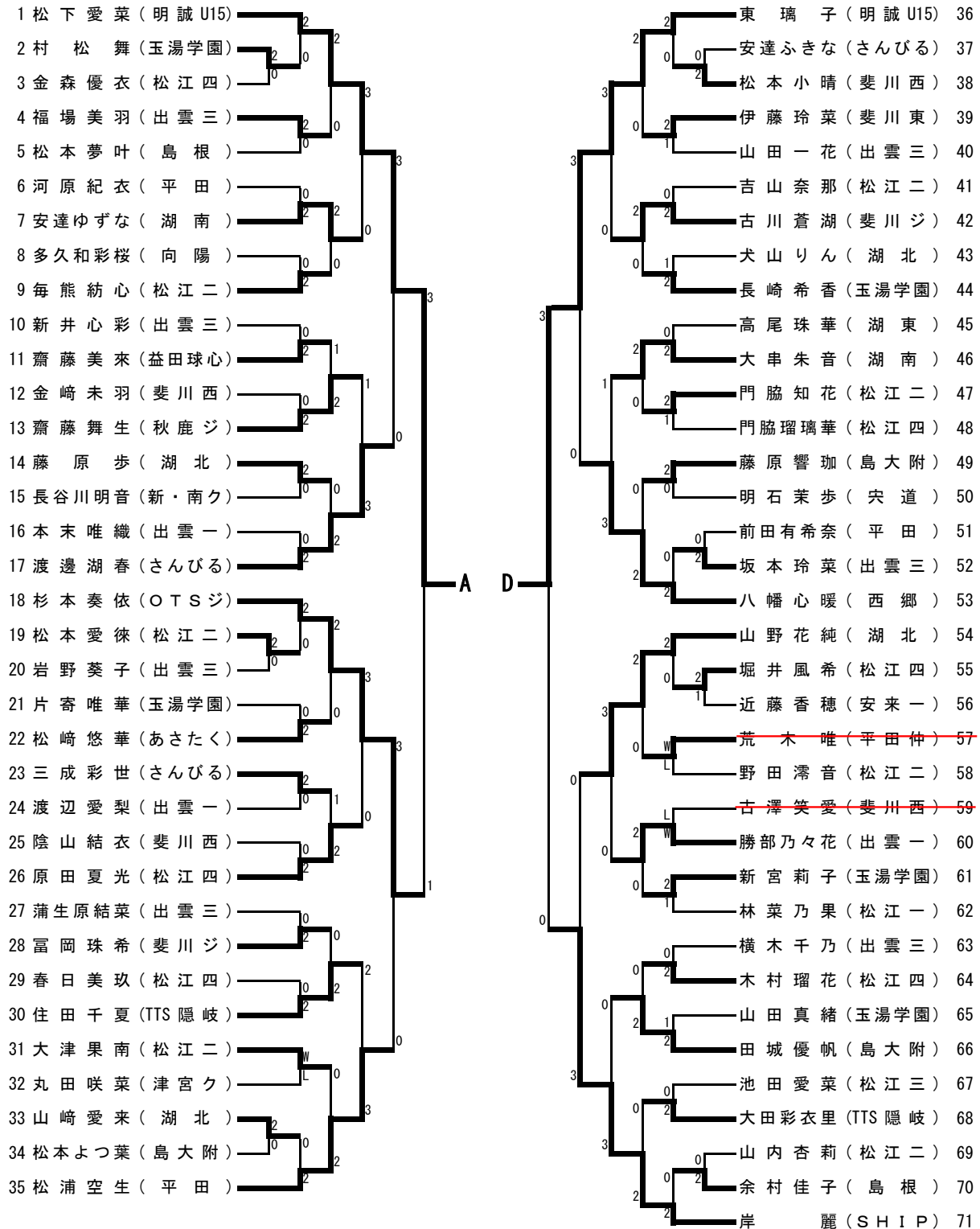
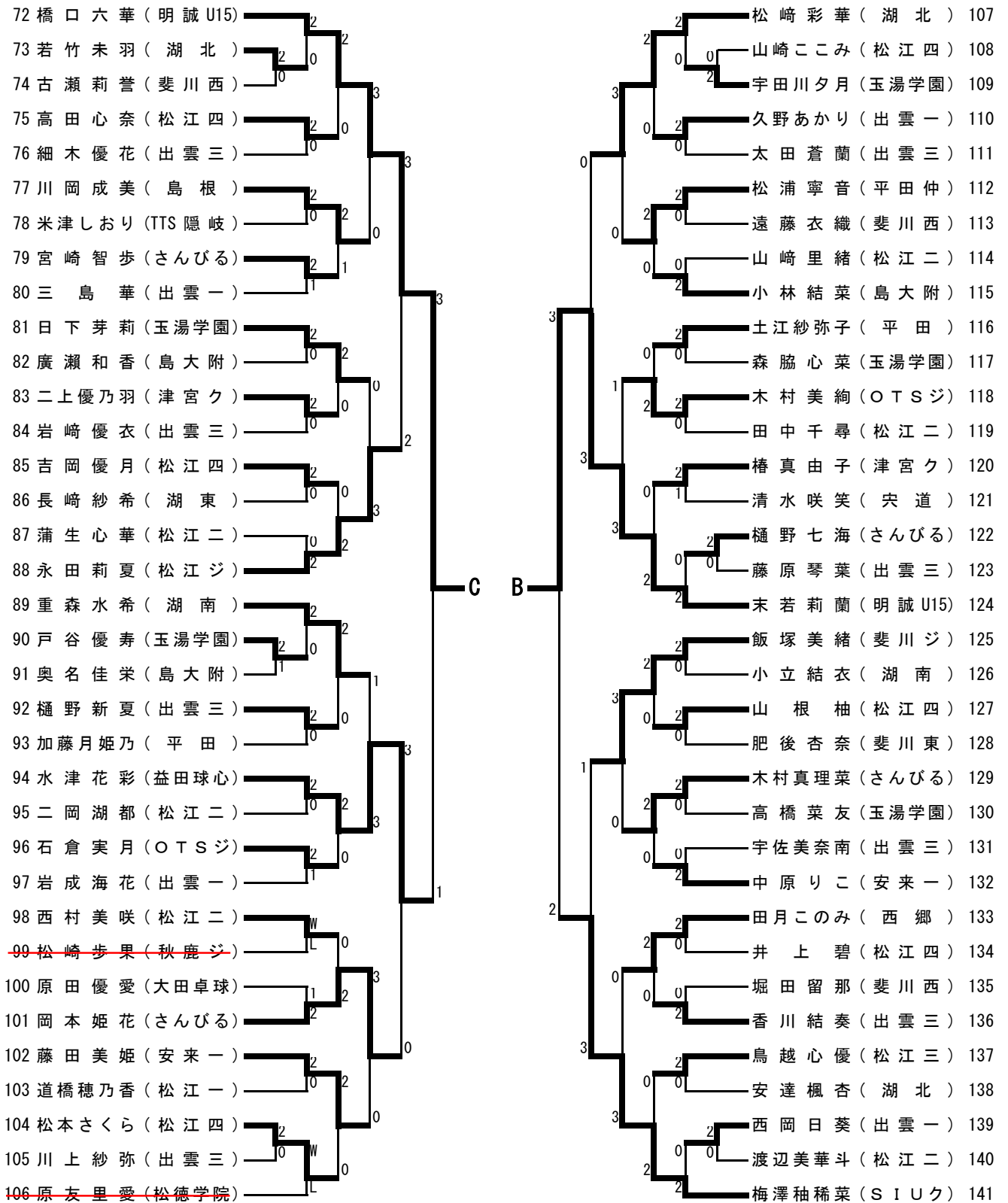


1年生以下女子シングルス (1)



1年生以下女子シングルス (2)



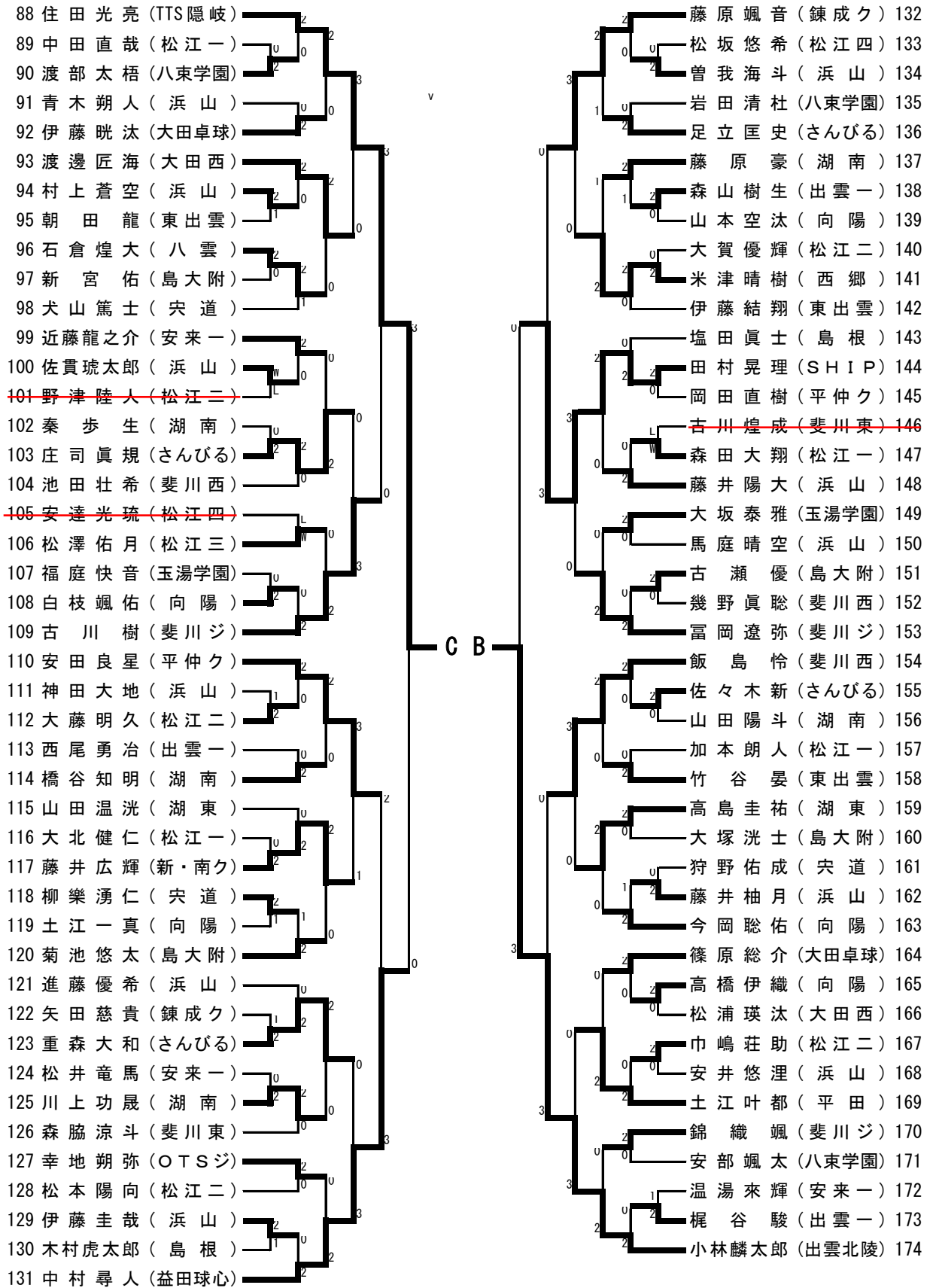
		A	B	C	D	順位
A	松下愛菜(明誠U15)	※	3	3	3	1
B	末若莉蘭(明誠U15)	0	※	0	1	4
C	橋口六華(明誠U15)	0	3	※	3	2
D	東璃子(明誠U15)	0	3	1	※	3

- ①A-D B-C
- ②A-C D-B
- ③A-B C-D

1年生以下男子シングルス (1)

1 杉谷桜太郎 (松徳学院)		2		2	真庭星那 (斐川ジ)	44
2 安田匠 (浜山)	2	0	2	2	稲葉侑樹 (松江二)	45
3 小松原文吾 (松江一)	0		3	1	梶谷遥人 (向陽)	46
4 原琢真 (斐川ジ)	2	0	0	0	佐々木寛大 (西郷南)	47
5 川瀬颯太 (斐川西)	0		3	2	小田川瞬 (松江三)	48
6 大西悠斗 (松江二)	0		3	2	原田貴匡 (湖南)	49
7 荒木悠斗 (平田)	2	2	2	0	田中大吾 (斐川西)	50
8 木村恒貴 (OTSジ)	0		0	1	小谷安良太 (八束学園)	51
9 高木陽斗 (宍道)	2	2	0	1	舟越雄都 (島大附)	52
10 藤田颯雲 (湖南)	1	2	0	0	永濱志成 (浜山)	53
11 池尻虹介 (向陽)	1		3	2	小林篤志 (玉湯学園)	54
12 柿木晴翔 (浜山)	2		3	0	須山晴史 (島大附)	55
13 石川大輝 (平仲ク)	2	1	2	2	山崎珀 (さんびる)	56
14 熱田来智 (向陽)	0		0	2	元田敦棋 (出雲一)	57
15 橋本大翔 (安来一)	2	0	1	0	大西智久 (松江一)	58
16 坂本陸 (島大附)	0		1	2	永井亨篤 (湖南)	59
17 足立蒼介 (八束学園)	2		3	0	澄川遼 (松江四)	60
18 小川羽琉 (島根)	0	0	0	1	奥井冬真 (東出雲)	61
19 横山維 (さんびる)	L		3	0	清水瑛人 (松江二)	62
20 石和田訊 (東出雲)	W	0	2	3	高橋空良 (浜山)	63
21 平田悠馬 (湖南)	2		0	2	佐々木俐空 (宍道)	64
22 田村大翔 (八雲)	2	2	0	2	福田要 (錬成ク)	65
23 堀内晴登 (錬成ク)	2	0	2	2	苺田翔馬 (大田卓球)	66
24 兼折諒 (松江二)	0		3	0	石橋弥紫海 (松江一)	67
25 大田航生 (西郷)	2	0	0	0	小村怜 (湖南)	68
26 持田桜汰 (浜山)	0		3	2	荒木陽仁 (平仲ク)	69
27 竹内珀翔 (浜山)	2		3	0	大國憲太 (浜山)	70
28 松山隆幸 (出雲一)	L	0	0	2	飯森楓太 (浜山)	71
29 黒崎楓 (玉湯学園)	W		0	0	松田晴翔 (松江四)	72
30 石川竜大 (湖東)	2		0	2	河瀬優紀 (平田)	73
31 尾崎叶羽 (安来一)	1	0	2	0	長野良治 (八雲)	74
32 菖蒲智己 (斐川西)	2		0	1	高雲蘭 (東出雲)	75
33 多久和良介 (向陽)	0		0	2	仲西雅志 (安来一)	76
34 林凜太郎 (島大附)	0	2	2	2	米山海翔 (出雲一)	77
35 齋藤陽太 (益田球心)	2		0	0	松本悠聖 (斐川東)	78
36 伊藤奏祐 (浜山)	0		0	1	反田琉希 (大田西)	79
37 松崎雄愛 (さんびる)	2	0	1	2	川上大空 (浜山)	80
38 樋野佑真 (松江四)	2		2	0	岡村陽翔 (松江二)	81
39 保田龍牙 (斐川東)	0		0	2	小宮海翔 (島根)	82
40 池田求 (松江一)	2	0	0	0	福島怜生 (向陽)	83
41 山口蓮太 (大田西)	1		3	0	池田樹生 (八束学園)	84
42 角田開 (湖南)	2	0	2	3	小村怜生 (島大附)	85
43 白根洸太 (出雲北陵)	2		2	0	武部優希 (斐川西)	86
				2	松崎雅樹 (さんびる)	87

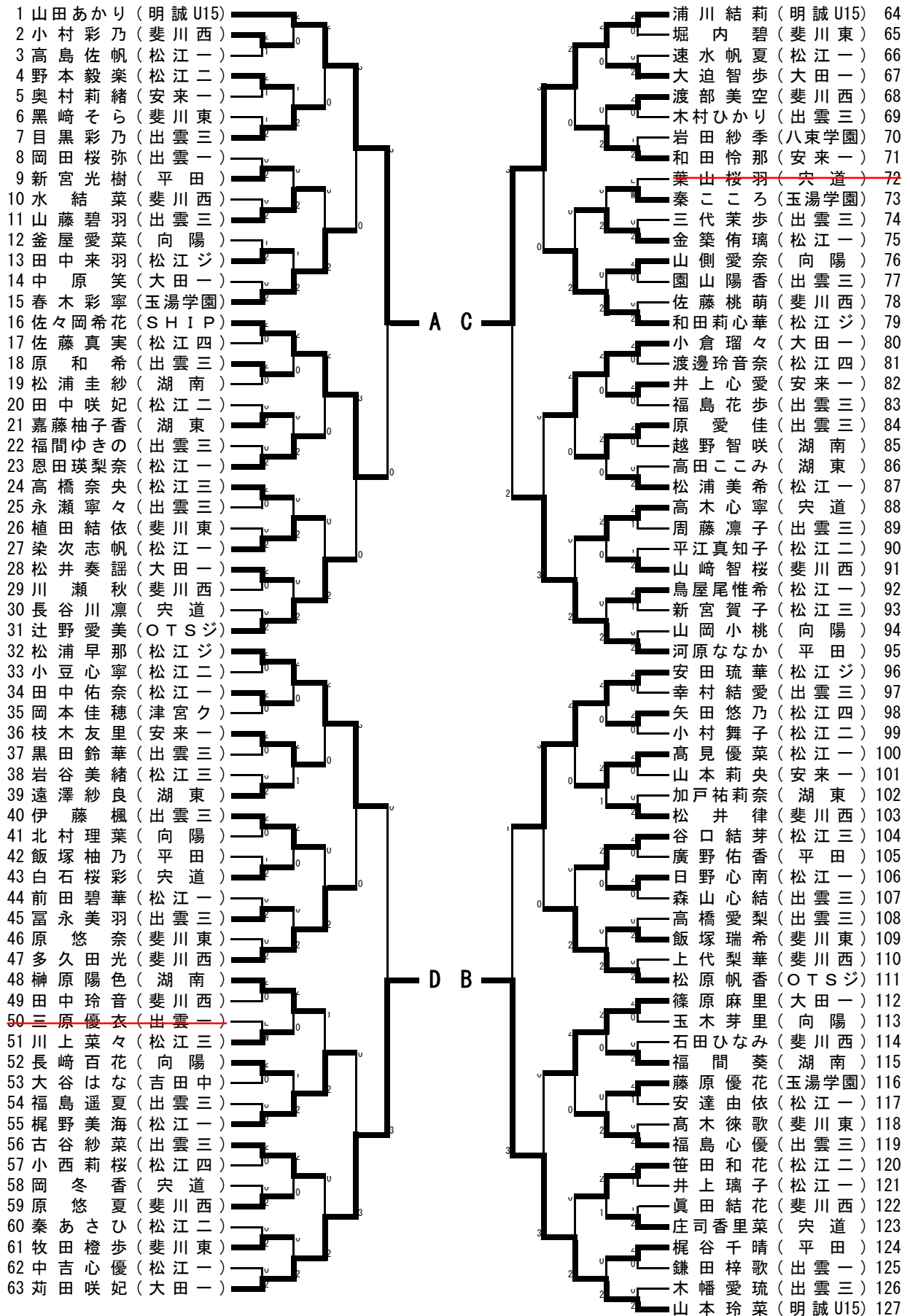
1年生以下男子シングルス (2)



		A	B	C	D	順位
A	杉谷桜太郎(松徳学院)	※	0	1	3	3
B	小林麟太郎(出雲北陵)	3	※	3	3	1
C	住田 光亮(TTS隠岐)	3	2	※	3	2
D	真庭 星那(斐川ジ)	0	2	1	※	4

①A-D B-C
②A-C D-B
③A-B C-D

2年生以下女子シングルス



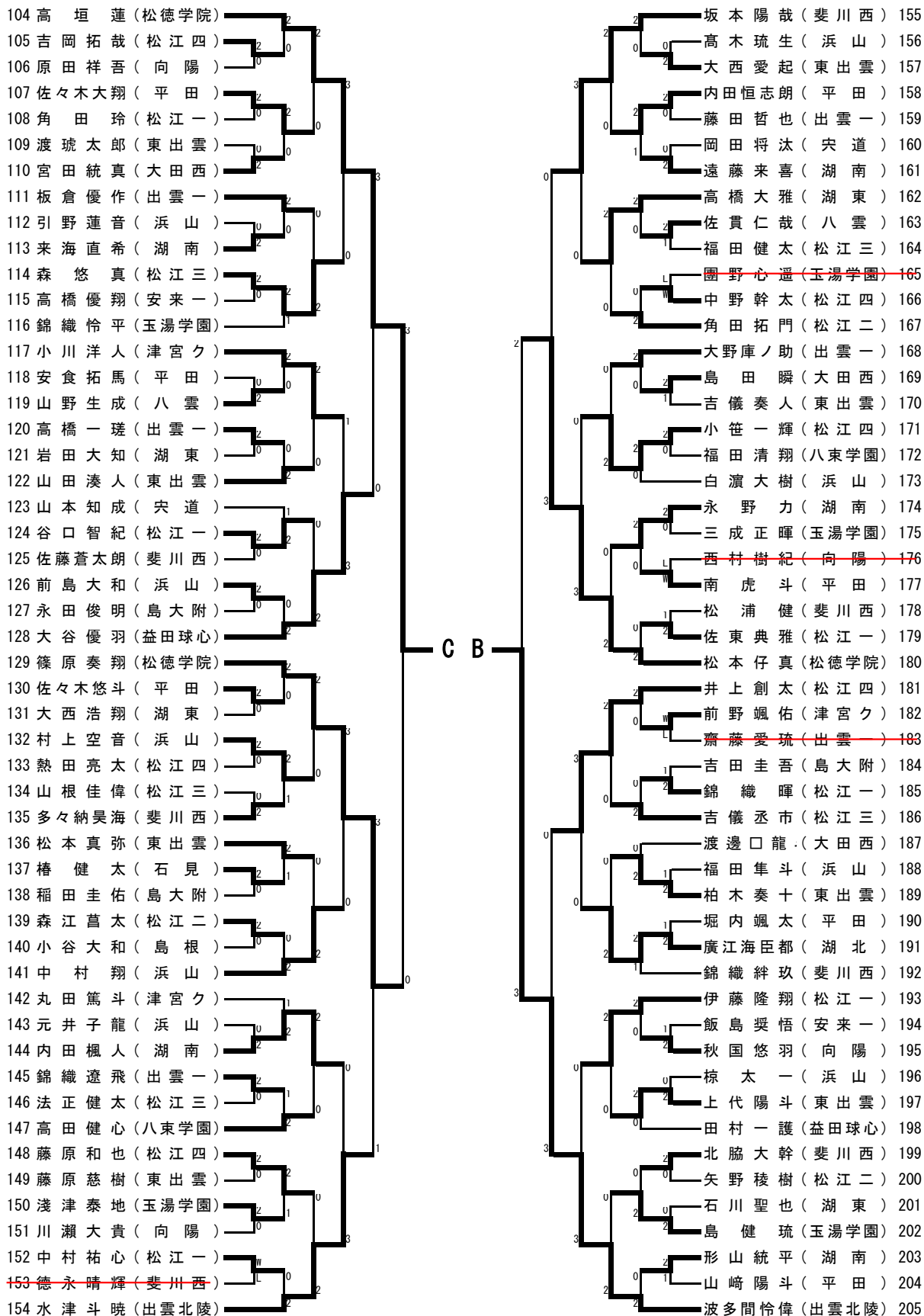
		A	B	C	D	順位
A	山田あかり(明誠U15)	※	3	3	3	1
B	山本 玲菜(明誠U15)	1	※	1	3	2
C	浦川 結莉(明誠U15)	0	3	※	2	3
D	苺田 咲妃(大田一)	2	0	3	※	4

- ①A-D B-C
- ②A-C D-B
- ③A-B C-D

2年生以下男子シングルス (1)

1 渡辺 優心 (松徳学院)		松崎 優樹 (出雲北陵)	52
2 小川 遊楽 (浜山)		武下 龍 (大田西)	53
3 新田 陽友 (東出雲)		中村 未来斗 (湖東)	54
4 中嶋 そら (八束学園)		萩村 洸希 (出雲一)	55
5 氏家 健人 (松江一)		山根 鉄平 (斐川西)	56
6 横山 奏太 (出雲一)		柳浦 智紀 (湖北)	57
7 河瀬 蒼生 (平田)		宮本 瑞基 (湖南)	58
8 川本 武琉 (松江四)		中谷 海音 (浜山)	59
9 木下 壱哉 (湖東)		中島 大翔 (益田球心)	60
10 中島 成琉 (斐川西)		毛利 亮翔 (向陽)	61
11 山崎 椋太 (八雲)		園山 煌太 (東出雲)	62
12 勝部 裕太 (松江二)		高橋 竜也 (平田)	63
13 山田 琉碧 (津宮ク)		石井 遥稀 (島大附)	64
14 嘉本 祥大 (出雲一)		橋 亮介 (八束学園)	65
15 野津まそら (玉湯学園)		石飛 優斗 (浜山)	66
16 多々納 翔瑠 (東出雲)		飯野 尋也 (松江三)	67
17 尾添 史雄 (浜山)		二上 悠真 (津宮ク)	68
18 岩倉 佑和 (大田西)		金森 斗哉 (松江一)	69
19 亦賀 龍心 (湖東)		清水 創太 (松江二)	70
20 山崎 徹生 (平田)		玉木 瑛人 (斐川西)	71
21 大野 昊樹 (松江四)		安田 悠太 (浜山)	72
22 佐藤 快 (向陽)		岩田 歩希 (湖南)	73
23 景山 陽稀 (湖南)		吉田 煌 (東出雲)	74
24 乙加 絆翔 (松江三)		三島 凜音 (松江四)	75
25 齋藤 彬人 (新・南ク)		米村 勇太 (玉湯学園)	76
26 庄司 瑛彦 (松江三)		宮下 誠二 (平田)	77
27 岡 毅 (斐川西)		狩野 暖斗 (浜山)	78
28 高尾 颯佑 (玉湯学園)		福田 純平 (東出雲)	79
29 渡部 令希 (松江二)		三島 和己 (出雲一)	80
30 古川 拓実 (松江四)		長岡 蒼生 (松江四)	81
31 恩田 隆一 (平田)		富 永 賢 (玉湯学園)	82
32 狩野 蓮 (湖南)		阿萬 寛和 (津宮ク)	83
33 今田 寛人 (松江一)		永見 颯亮 (松江三)	84
34 三島 暖生 (東出雲)		和多 田遊 (松江一)	85
35 松浦 侑咲 (浜山)		朝津 鉄平 (斐川西)	86
36 与倉 溪介 (湖東)		石原 悠翔 (平田)	87
37 石田 優生 (益田球心)		錦織 颯太 (向陽)	88
38 小村 篤輝 (島大附)		花田 悠希 (島大附)	89
39 谷山 友朗 (松江四)		永瀬 春琉 (湖南)	90
40 板垣 航生 (浜山)		乙加 蓮斗 (湖東)	91
41 余村 信吾 (島根)		武田 陽人 (宍道)	92
42 千石 秀 (安来一)		杉原 健斗 (斐川西)	93
43 澁谷 海 (大田西)		加納 夢太 (平田)	94
44 野々見 翔 (松江一)		品川 巧人 (出雲一)	95
45 堀内 愛斗 (玉湯学園)		野津 本環大 (八雲)	96
46 横田 奏 (津宮ク)		松本 昂大 (斐川東)	97
47 清水 匠 (向陽)		三島 結仁 (松江四)	98
48 杉本 智樹 (東出雲)		大塚 勇輝 (松江一)	99
49 福田 蒼空 (平田)		武田 郁人 (東出雲)	100
50 矢田 蓮太郎 (出雲一)		武田 真亮 (松江二)	101
51 坂本 篤哉 (斐川西)		伊藤 皓平 (浜山)	102
		竹田 陽翔 (松徳学院)	103

2年生以下男子シングルス (2)



	A	B	C	D	順位	
A	渡辺 優心 (松徳学院)	※	1	0	1	4
B	波多間 怜偉 (出雲北陵)	3	※	0	0	3
C	高垣 蓮 (松徳学院)	3	3	※	3	1
D	竹田 陽翔 (松徳学院)	3	3	1	※	2

(1)A-D B-C
 (2)A-C D-B
 (3)A-B C-D

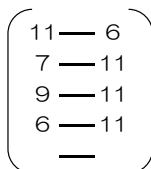
女子ダブルス

1 山田あかり・山本玲菜 (明誠U15)	2 橋口六華・東 璃子 (明誠U15) 52
2 林菜乃果・道橋穂乃香 (松江一)	3 金森優衣・木村瑠花 (松江四) 53
3 藤田美姫・近藤香穂 (安来一)	4 宇田川夕月・戸谷優寿 (玉湯学園) 54
4 谷口結芽・高橋奈央 (松江三)	5 川上菜々・岩谷美緒 (松江三) 55
5 和田莉心華・田中来羽 (松江ジ)	6 奥名佳栄・松本よつ葉 (島大附) 56
6 黒田鈴華・三代菜歩 (出雲三)	7 木村真理菜・樋野七海 (さんびる) 57
7 松井奏謔・中原 笑 (大田一)	8 足立彩羽・橋本未来 (八東学園) 58
8 釜屋愛菜・北村理葉 (向陽)	9 原 愛佳・森山心結 (出雲三) 59
9 田中千尋・野田滯音 (松江二)	10 川瀬 秋・石田ひなみ (斐川西) 60
10 松浦寧音・荒木 唯 (平田仲)	11 金築侑璃・速水帆夏 (松江一) 61
11 門脇瑠璃華・山根 柚 (松江四)	12 住田千夏・大田彩衣里 (TTS隠岐) 62
12 渡部美空・山崎智桜 (斐川西)	13 毎熊紡心・大津果南 (松江二) 63
13 渡邊湖春・岡本姫花 (さんびる)	14 榑原陽色・重森水希 (湖南) 64
14 辻野愛美・松原帆香 (OTSジ)	15 松崎彩華・山野花純 (湖北) 65
15 白石桜彩・長谷川凜 (宍道)	16 木村美絢・石倉実月 (OTSジ) 66
16 吉山奈那・西村美咲 (松江二)	17 和田怜那・奥村莉緒 (安来一) 67
17 春木彩寧・藤原優花 (玉湯学園)	18 秦こころ・長崎希香 (玉湯学園) 68
18 山藤碧羽・富永美羽 (出雲三)	19 水 結菜・眞田結花 (斐川西) 69
19 小林結菜・廣瀬和香 (島大附)	20 梶谷千晴・廣野佑香 (平田) 70
20 平江真知子・田中咲妃 (松江二)	21 矢田悠乃・渡邊玲音奈 (松江四) 71
21 井上璃子・日野心南 (松江一)	22 岡 冬香・高木心寧 (宍道) 72
22 原田夏光・吉岡優月 (松江四)	23 植田結依・黒崎そら (斐川東) 73
23 飯塚柚乃・新宮光樹 (平田)	24 恩田瑛梨奈・染次志帆 (松江一) 74
24 福間 葵・越野智咲 (湖南)	25 木村ひかり・周藤凜子 (出雲三) 75
25 飯塚美緒・杉本奏依 (斐ジ・OTSジ)	26 二岡湖都・門脇知花 (松江二) 76
26 河原ななか・松浦空生 (平田)	27 松浦早那・安田琉華 (松江ジ) 77
27 嘉藤柚子香・高尾珠華 (湖東)	28 莉田咲妃・小倉瑠々 (大田一) 78
28 肥後杏奈・伊藤玲菜 (斐川東)	29 堀井風希・山崎ここみ (松江四) 79
29 齋藤舞生・松崎歩果 (秋鹿ジ)	30 福島花歩・高橋愛梨 (出雲三) 80
30 新宮賀子・池田愛菜 (松江三)	31 高見優菜・田中佑奈 (松江一) 81
31 森脇心菜・新宮莉子 (玉湯学園)	32 枝木友里・中原りこ (安来一) 82
32 小西莉桜・佐藤真実 (松江四)	33 藤原響珈・田城優帆 (島大附) 83
33 葉山桜羽・庄司香里菜 (宍道)	34 松井 律・原 悠夏 (斐川西) 84
34 前田碧華・鳥屋尾惟希 (松江一)	35 三成彩世・宮崎智歩 (さんびる) 85
35 福島心優・伊藤 楓 (出雲三)	36 山側愛奈・山岡小桃 (向陽) 86
36 山崎里緒・松本愛徠 (松江二)	37 小村舞子・秦あさひ (松江二) 87
37 田中玲音・上代梨華 (斐川西)	38 飯塚瑞希・高木徠歌 (斐川東) 88
38 梅澤柚稀菜・永田莉夏 (SIU・松江ジ)	39 古川蒼湖・富岡珠希 (斐川ジ) 89
39 多久田光・古澤笑愛 (斐川西)	40 八幡心暖・田月このみ (西郷) 90
40 丸田咲葉・三上優乃羽 (津宮ク)	41 高田心奈・井上 碧 (松江四) 91
41 井上心愛・山本莉央 (安来一)	42 日下芽莉・片寄唯華 (玉湯学園) 92
42 安達ゆずな・大串朱音 (湖南)	43 目黒彩乃・古谷紗菜 (出雲三) 93
43 高橋菜友・山田真緒 (玉湯学園)	44 齋藤美來・水津花彩 (益田球心) 94
44 笹田和花・野本毅楽 (松江二)	45 岡本佳穂・椿真由子 (津宮ク) 95
45 篠原麻里・大迫智歩 (大田一)	46 川岡成美・余村佳子 (島根) 96
46 春日美玖・松本さくら (松江四)	47 遠澤紗良・加戸祐莉奈 (湖東) 97
47 園山陽香・原 和希 (出雲三)	48 佐藤桃萌・小村彩乃 (斐川西) 98
48 長崎百花・玉木芽里 (向陽)	49 松浦美希・梶野美海 (松江一) 99
49 安達由依・中吉心優 (松江一)	50 渡辺美華斗・蒲生心華 (松江二) 100
50 新井心彩・蒲生原結菜 (出雲三)	51 清水咲笑・明石菜歩 (宍道) 101
51 浦川結莉・末若莉蘭 (明誠U15)	52 松下愛菜・岸 麗 (明U15・SHIP) 102

岸松
下愛
麗菜

(SHIP)
(明誠U15)

決勝



山田あかり
山本 玲菜

(明誠U15)

松下 愛菜
岸 麗

(明誠U15)
(SHIP)

男子ダブルス

1 渡辺優心・高垣 蓮 (松徳学院)	2 竹田陽翔・杉谷桜太郎 (松徳学院)	62
2 中田直哉・小松原文吾 (松江一)	山根鉄平・岡 毅 (斐川西)	63
3 奥井冬真・川上功晟 (東出・湖南)	永田俊明・古瀬 優 (島大附)	64
4 土江叶都・河瀬優紀 (平田)	野津本環大・山野生成 (八雲)	65
5 矢田慈貴・堀内晴登 (錬成ク)	高木陽斗・柳樂湧仁 (宍道)	66
6 山根佳偉・乙加絆翔 (松江三)	二上悠真・横田 奏 (津宮ク)	67
7 白濱大樹・村上空音 (浜山)	吉儀丞市・永見颯亮 (松江三)	68
8 渡邊龍斗・島田 瞬 (大田西)	今田寛人・伊藤隆翔 (松江一)	69
9 佐々木俐空・狩野佑成 (宍道)	石原悠翔・山崎陽斗 (平田)	70
10 丸田篤斗・山田琉碧 (津宮ク)	吉岡拓哉・樋野佑真 (松江四)	71
11 永野 力・狩野 蓮 (湖南)	吉田 煌・柏木奏十 (東出雲)	72
12 玉木瑛人・北脇大幹 (斐川西)	松浦侑咲・安田悠太 (浜山)	73
13 舟越雄都・林凜太郎 (島大附)	佐々木寛大・米津晴樹 (西郷南・西郷)	74
14 米村勇太・三成正暉 (玉湯学園)	橋谷知明・秦 歩生 (湖南)	75
15 井上創太・谷山友朗 (松江四)	苺田翔馬・古川 樹 (大卓・斐ジ)	76
16 田村大翔・庄司瑛彦 (八雲・松三)	藤原颯音・福田 要 (錬成ク)	77
17 大坂泰雅・小林篤志 (玉湯学園)	永井亨篤・山田陽斗 (湖南)	78
18 森江菖太・勝部裕太 (松江二)	南 虎斗・内田恒志朗 (平田)	79
19 園山煌太・大西愛起 (東出雲)	谷口智紀・角田 玲 (松江一)	80
20 和多田遊・大塚勇輝 (松江一)	武田郁人・杉本智樹 (東出雲)	81
21 古川拓実・三島結仁 (松江四)	千石 秀・近藤龍之介 (安来一)	82
22 藤原 豪・原田貴匡 (湖南)	武下 龍・松浦瑛汰 (大田西)	83
23 石田優生・田村一護 (益田球心)	吉田圭吾・菊池悠太 (島大附)	84
24 安田良星・荒木陽仁 (平田仲)	重森大和・山崎 珀 (さんびる)	85
25 佐東典雅・中村祐心 (松江一)	安達光琉・澄川 遼 (松江四)	86
26 佐貫仁哉・石倉煌大 (八雲)	岡田直樹・石川大輝 (平田仲)	87
27 稲田圭祐・須山晴史 (島大附)	錦織怜平・淺津泰地 (玉湯学園)	88
28 杉原健斗・朝津鉄平 (斐川西)	齋藤彬人・藤井広輝 (新・南ク)	89
29 内田楓人・形山統平 (湖南)	岩田歩希・景山陽稀 (湖南)	90
30 恩田隆一・福田蒼空 (平田)	大北健仁・石橋弥紫海 (松江一)	91
31 松崎雅樹・足立匡史 (さんびる)	坂本陽哉・坂本篤哉 (斐川西)	92
32 松本孔真・篠原奏翔 (松徳学院)	大谷優羽・中村尋人 (益田球心)	93
33 反田琉希・山口蓮太 (大田西)	黒崎楓・福庭快音 (玉湯学園)	94
34 佐々木新・横山 維 (さんびる)	幸地朔弥・木村恒貴 (OTSジ)	95
35 多々納昊海・菅蒲智己 (斐川西)	遠藤来喜・来海直希 (湖南)	96
36 中島大翔・齋藤陽太 (益田球心)	塩田眞士・小宮海翔 (島根)	97
37 松本昂大・保田龍牙 (斐川東)	花田悠希・新宮 佑 (島大附)	98
38 篠原総介・伊藤眺汰 (大田卓球)	岩倉佑和・渡邊匠海 (大田西)	99
39 永瀬春琉・平田悠馬 (湖南)	小笹一輝・中野幹太 (松江四)	100
40 阿萬寛和・前野颯佑 (津宮ク)	野々見翔・金森斗哉 (松江一)	101
41 住田光亮・大田航生 (TTS 隠岐)	小川洋人・椿 健太 (津宮・石見)	102
42 池田 求・森田大翔 (松江一)	飯野尋也・法正健太 (松江三)	103
43 多々納翔瑠・藤原慈樹 (東出雲)	尾添史雄・中村 翔 (浜山)	104
44 長岡蒼生・三島凜音 (松江四)	佐藤蒼太郎・中島成琉 (斐川西)	105
45 富永 賢・高尾颯佑 (玉湯学園)	熱田亮太・大野昊樹 (松江四)	106
46 狩野暖斗・中谷海音 (浜山)	福田純平・渡琥太郎 (東出雲)	107
47 真庭星那・富岡遼弥 (斐川ジ)	宮下誠二・河瀬蒼生 (平田)	108
48 大西智久・加本朗人 (松江一)	錦織絆玖・飯島 怜 (斐川西)	109
49 宮本瑞基・藤田颯雲 (湖南)	松崎雄愛・庄司真規 (さんびる)	110
50 川本武琉・藤原和也 (松江四)	清水瑛人・巾嶋莊助 (松江二)	111
51 山崎椋太・長野良治 (八雲)	錦織 颯・原 琢真 (斐川ジ)	112
52 岡田将汰・犬山篤士 (宍道)	坂本 陸・大塚洸士 (島大附)	113
53 吉儀奏人・上代陽斗 (東出雲)	錦織 暉・氏家健人 (松江一)	114
54 小村篤輝・石井遥稀 (島大附)	新田陽友・三島暖生 (東出雲)	115
55 余村信吾・小谷大和 (島根)	山本知成・武田陽人 (宍道)	116
56 堀内愛斗・團野心遥 (玉湯学園)	福田健太・森 悠真 (松江三)	117
57 飯島奨悟・仲西雅志 (安来一)	宮田統真・澁谷 海 (大田西)	118
58 佐々木大翔・荒木悠斗 (平田)	島 健琉・野津まそら (玉湯学園)	119
59 福田隼斗・椋 太一 (浜山)	松本真弥・山田湊人 (東出雲)	120
60 小田川瞬・松澤佑月 (松江三)	小村 怜・角田 開 (湖南)	121
61 水津斗暁・小林麟太郎 (出雲北陵)	松田晴翔・松坂悠希 (松江四)	122
	波多間怜偉・松崎優樹 (出雲北陵)	123

高垣 蓮
渡辺 優心
(松徳学院)

決勝

11 — 8	
11 — 9	波多間怜偉
11 — 9	松崎優樹
—	
—	
(松徳学院)	(出雲北陵)