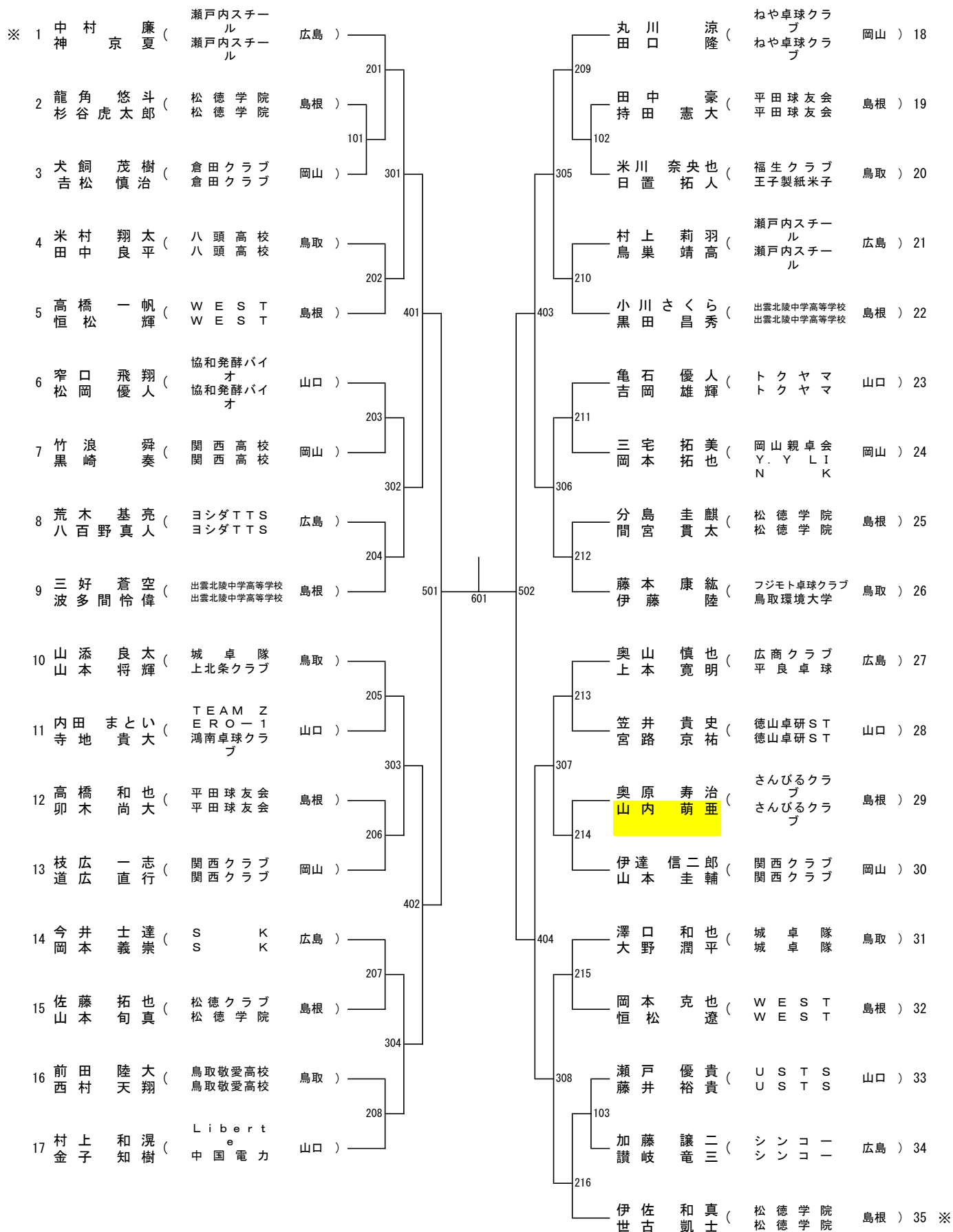


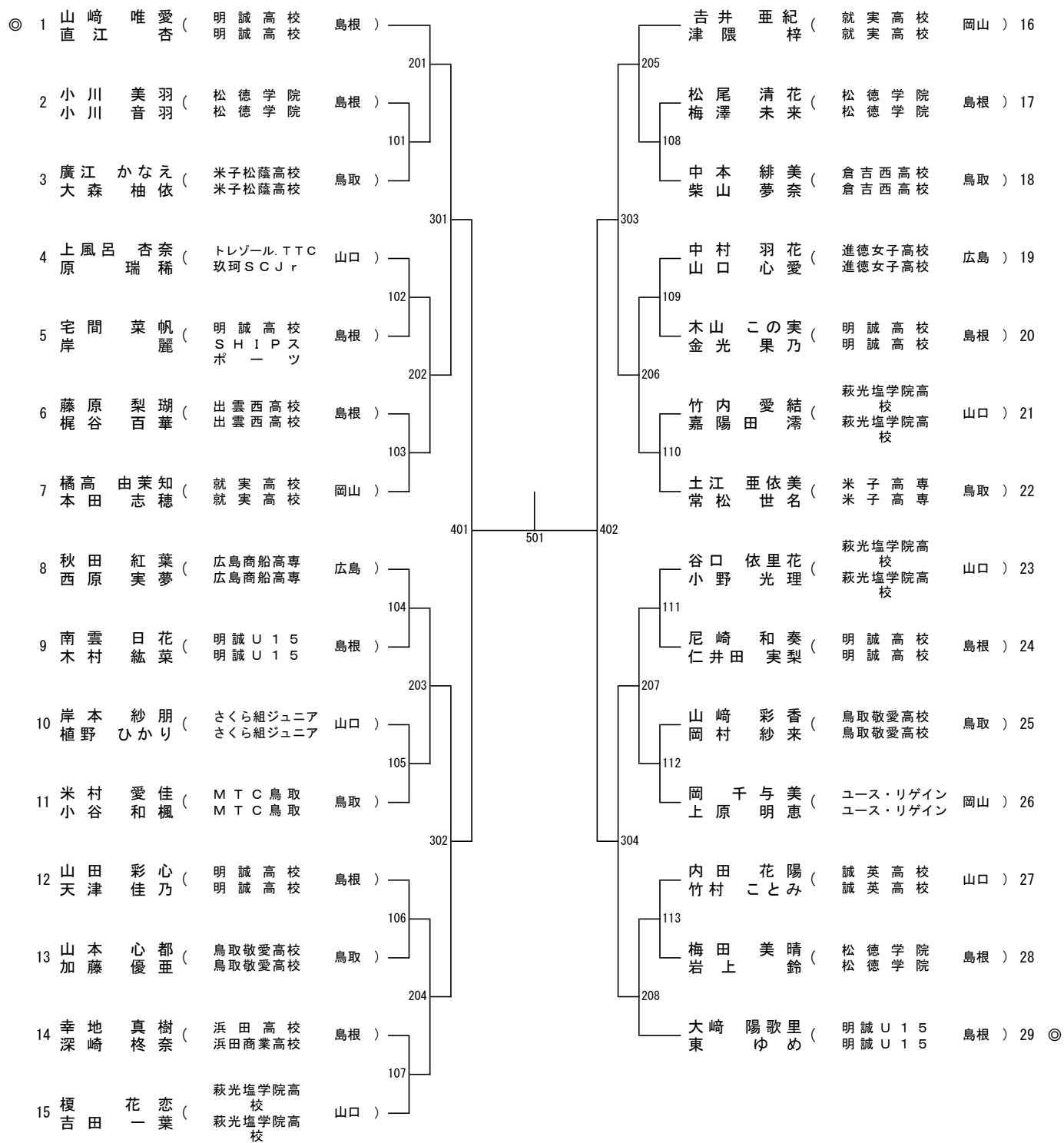
男子ダブルス (MD)

(※中国ランキング ◎全国ランキング)



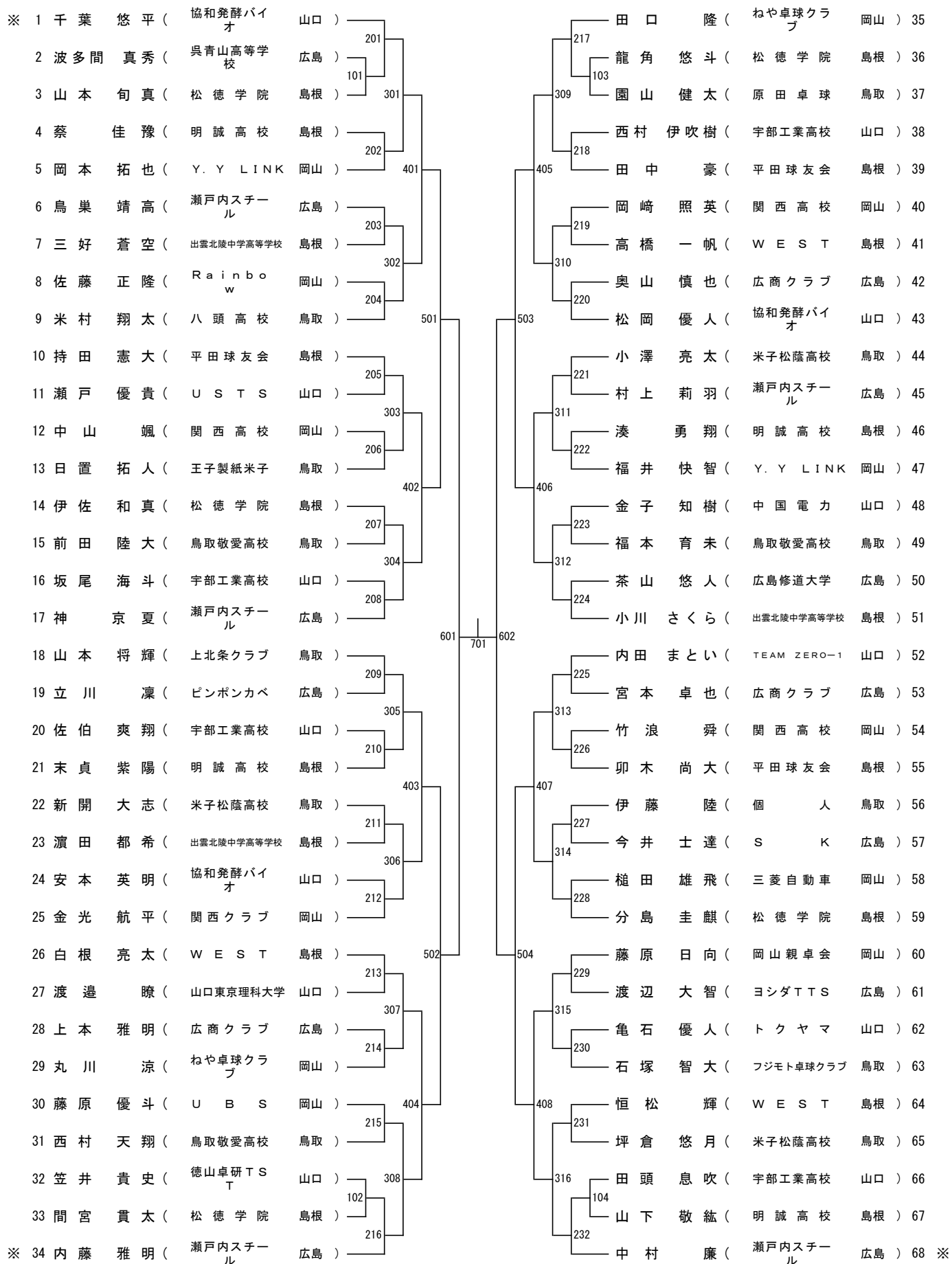
女子ダブルス (WD)

(※中国ランキング ◎全国ランキング)



一般男子シングルス (MS)

(※中国ランキング ◎全国ランキング)



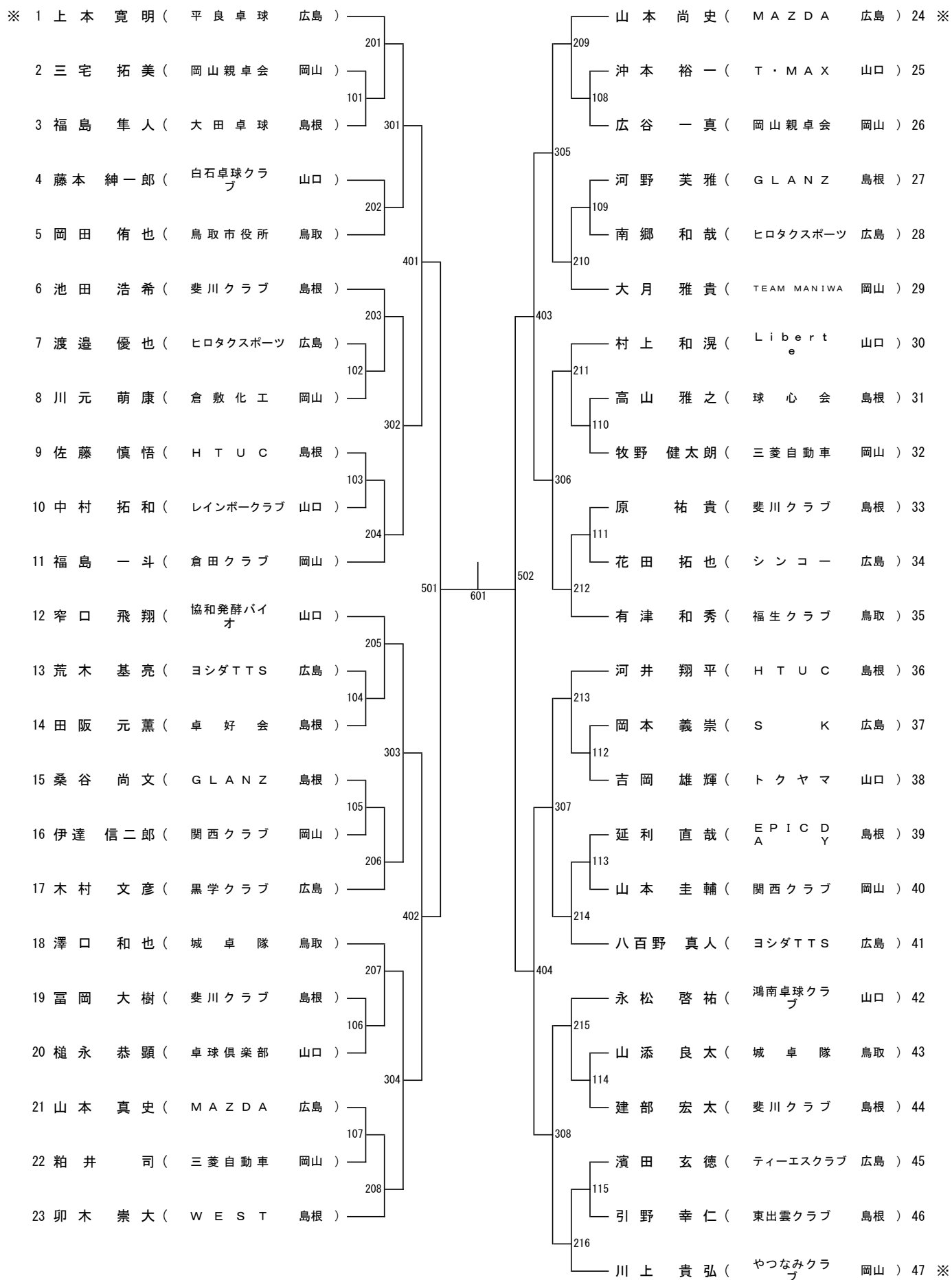
一般女子シングルス (WS)

(※中国ランキング ◎全国ランキング)

※ 1	山崎 唯愛	(明誠高校 島根)	201	直江 杏	(明誠高校 島根)	30	◎
2	細山田 陽	(倉吉北高校 鳥取)	101	柴山 夢奈	(倉吉西高校 鳥取)	31	
3	中村 羽花	(進徳女子高校 広島)	301	内田 花陽	(誠英高校 山口)	32	
4	土江 亜依美	(米子高専 鳥取)	102	嘉陽 田 滯	(萩光塩学院高校 山口)	33	
5	木村 紘菜	(明誠U15 島根)	202	金光 果乃	(明誠高校 島根)	34	
6	中口 紗羽	(就実高校 岡山)	103	常松 世名	(米子高専 鳥取)	35	
7	榎 花恋	(萩光塩学院高校 山口)	401	津隈 梓	(就実高校 岡山)	36	
8	高取 あい	(鳥取敬愛高校 鳥取)	104	秋田 紅葉	(広島商船高専 広島)	37	
9	宅間 菜帆	(明誠高校 島根)	203	梶谷 百華	(出雲西高校 島根)	38	
10	足立 愛空	(萩光塩学院高校 山口)	105	天津 佳乃	(明誠高校 島根)	39	
11	南雲 日花	(明誠U15 島根)	302	田中 雅美	(萩光塩学院高校 山口)	40	
12	尼崎 和奏	(明誠高校 島根)	106	山家 音波	(明誠U15 島根)	41	
13	原 瑞稀	(玖珂SCJr 山口)	204	岸本 芽美	(就実高校 岡山)	42	
14	山口 心愛	(進徳女子高校 広島)	107	梶田 未来	(原田卓球 鳥取)	43	
15	橘高 由菜知	(就実高校 岡山)	501	木山 この実	(明誠高校 島根)	44	
16	相馬 夢乃	(中国電力 広島)	205	三宅 愛未	(三菱ケミカルクラブ 岡山)	45	
17	内藤 明子	(原田卓球 鳥取)	108	佐々尾 若奈	(鳥取県庁 鳥取)	46	
18	仁井田 実梨	(明誠高校 島根)	303	藤村 朋花	(萩光塩学院高校 山口)	47	
19	小野 光理	(萩光塩学院高校 山口)	109	東 ゆめ	(明誠U15 島根)	48	
20	河邊 梨花	(就実高校 岡山)	206	山崎 彩香	(鳥取敬愛高校 鳥取)	49	
21	岡村 紗来	(鳥取敬愛高校 鳥取)	110	岩上 鈴	(松徳学院 島根)	50	
22	梅田 美晴	(松徳学院 島根)	402	植野 ひかり	(さくら組ジュニア 山口)	51	
23	佐々木 春音	(鳥取西高校 鳥取)	111	古川 未夢羽	(広島大学 広島)	52	
24	領家 希穂	(明誠高校 島根)	207	韭山 葉月	(鳥取東高校 鳥取)	53	
25	川崎 咲来	(萩光塩学院高校 山口)	112	渡辺 貴子	(ビンボンハウス徳山 山口)	54	
26	大崎 陽歌里	(明誠U15 島根)	304	山田 彩心	(明誠高校 島根)	55	
27	濱田 莉子	(明誠高校 島根)	113	谷口 依里花	(萩光塩学院高校 山口)	56	
28	本田 志穂	(就実高校 岡山)	208	山本 玲菜	(明誠U15 島根)	57	
◎ 29	吉田 一葉	(萩光塩学院高校 山口)	601	吉井 亜紀	(就実高校 岡山)	58	※

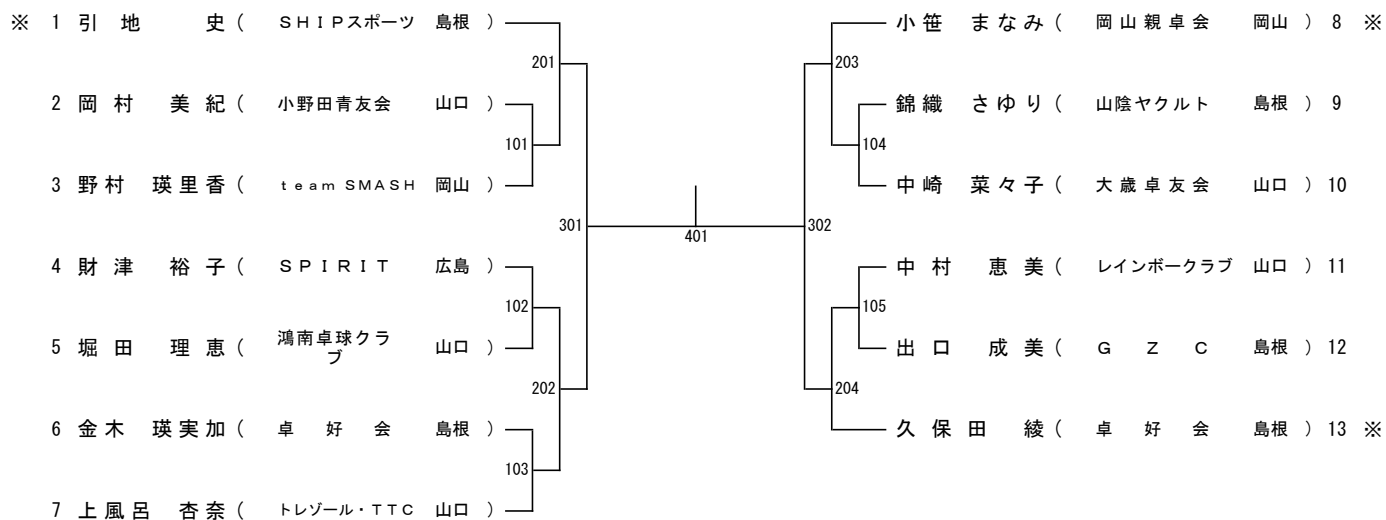
男子サーティ (M30)

(※中国ランキング ◎全国ランキング)



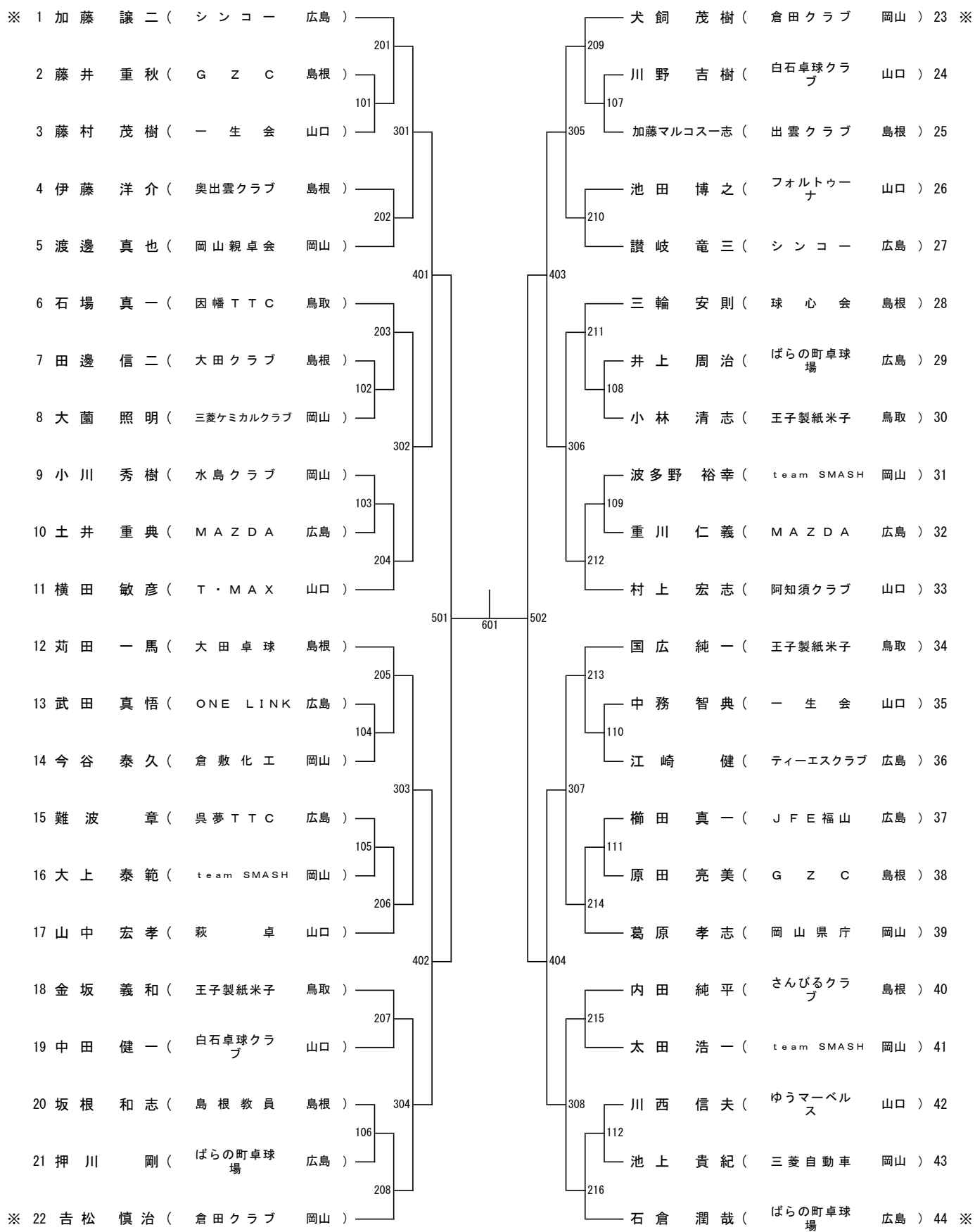
女子サーティ (W30)

(※中国ランキング ◎全国ランキング)



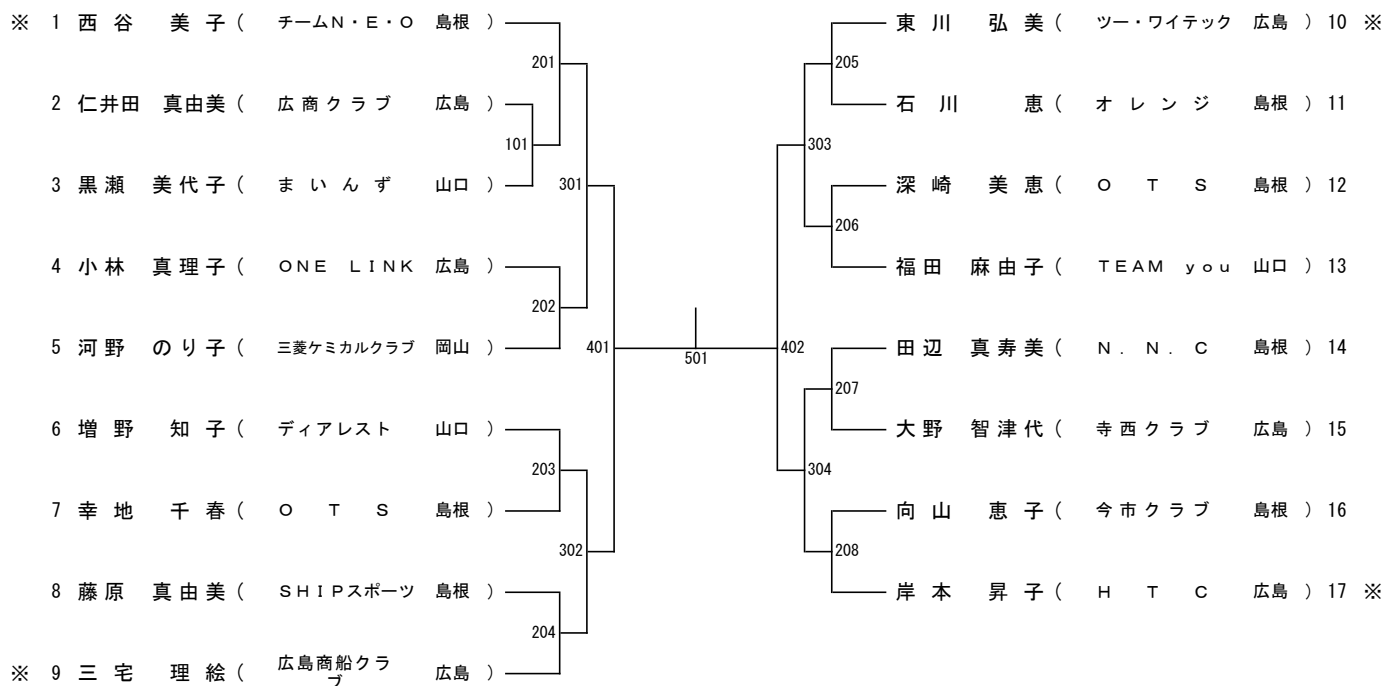
男子フォーティ (M40)

(※中国ランキング ◎全国ランキング)



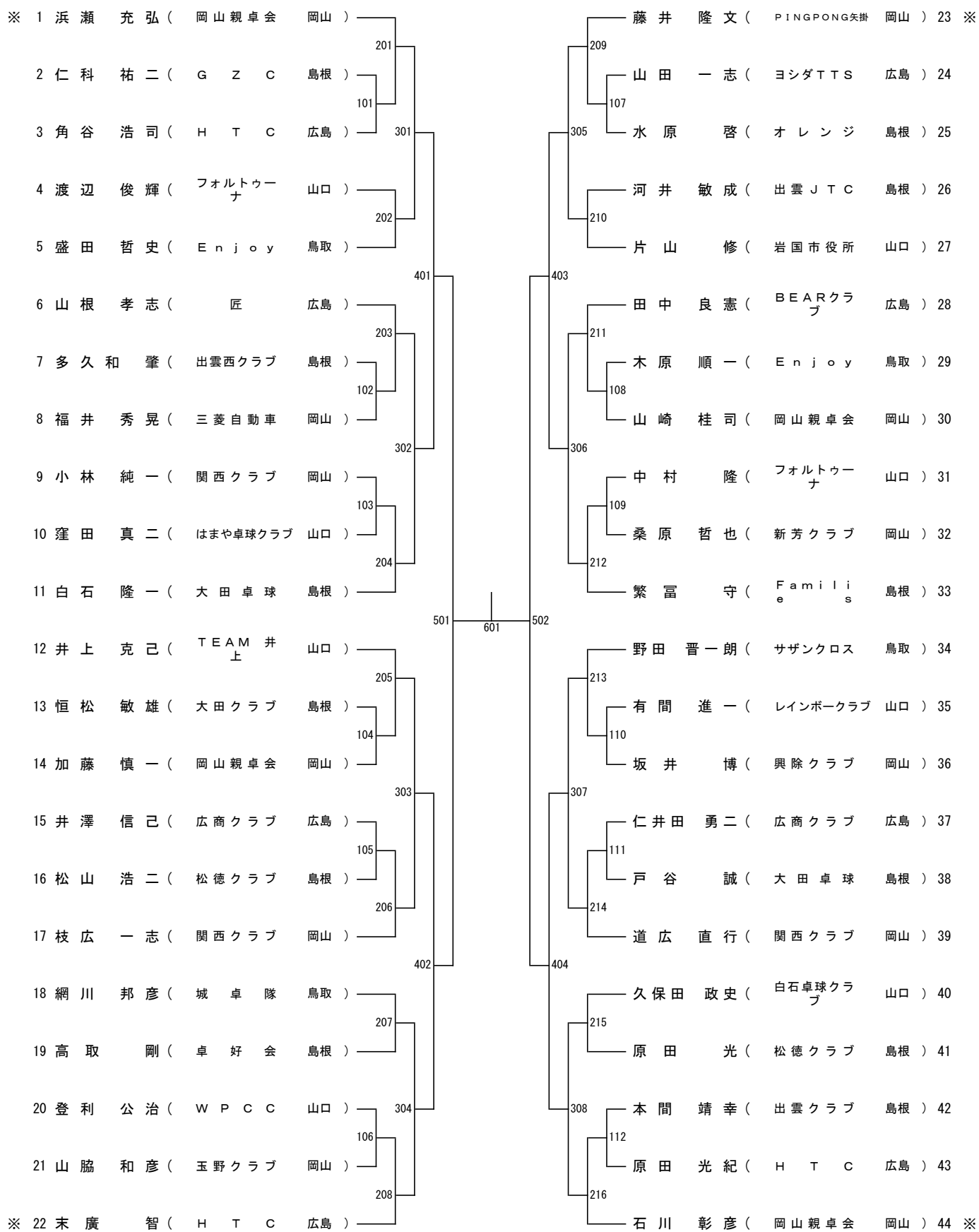
女子フォーティ (W40)

(※中国ランキング ◎全国ランキング)



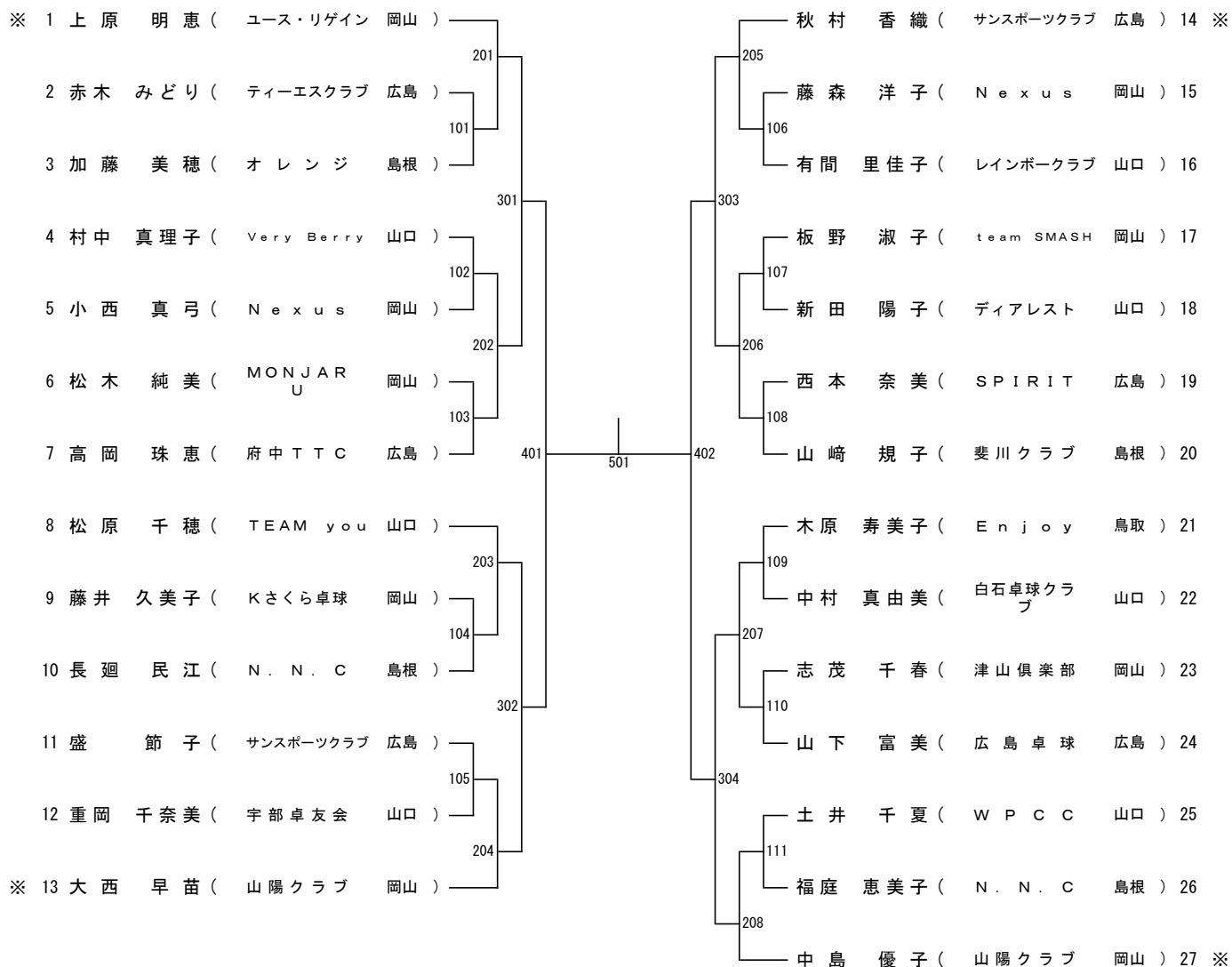
男子フィフティ (M50)

(※中国ランキング ◎全国ランキング)



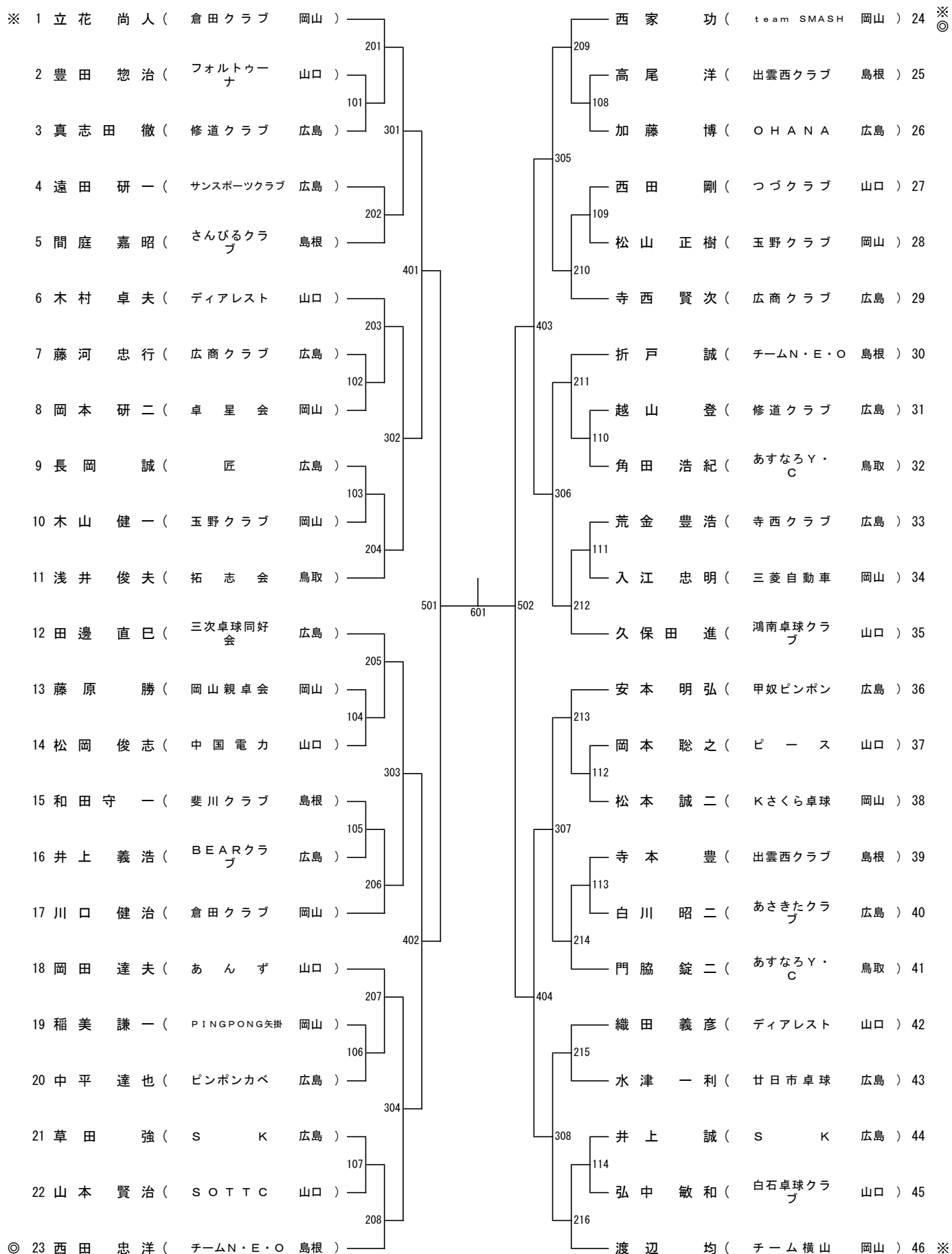
女子フィフティ (W50)

(※中国ランキング ◎全国ランキング)



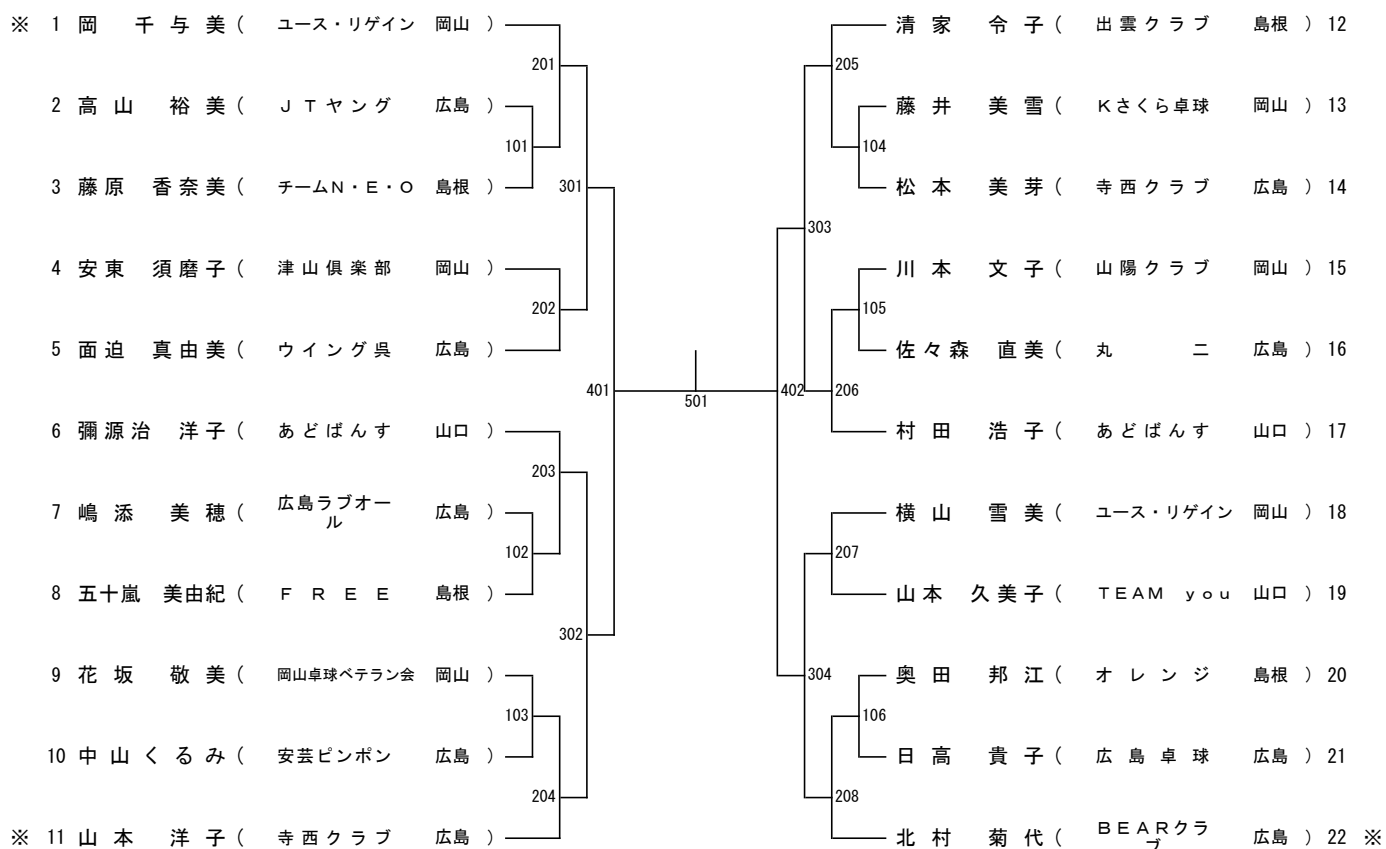
男子ローシックスティ (M60)

(※中国ランキング ◎全国ランキング)



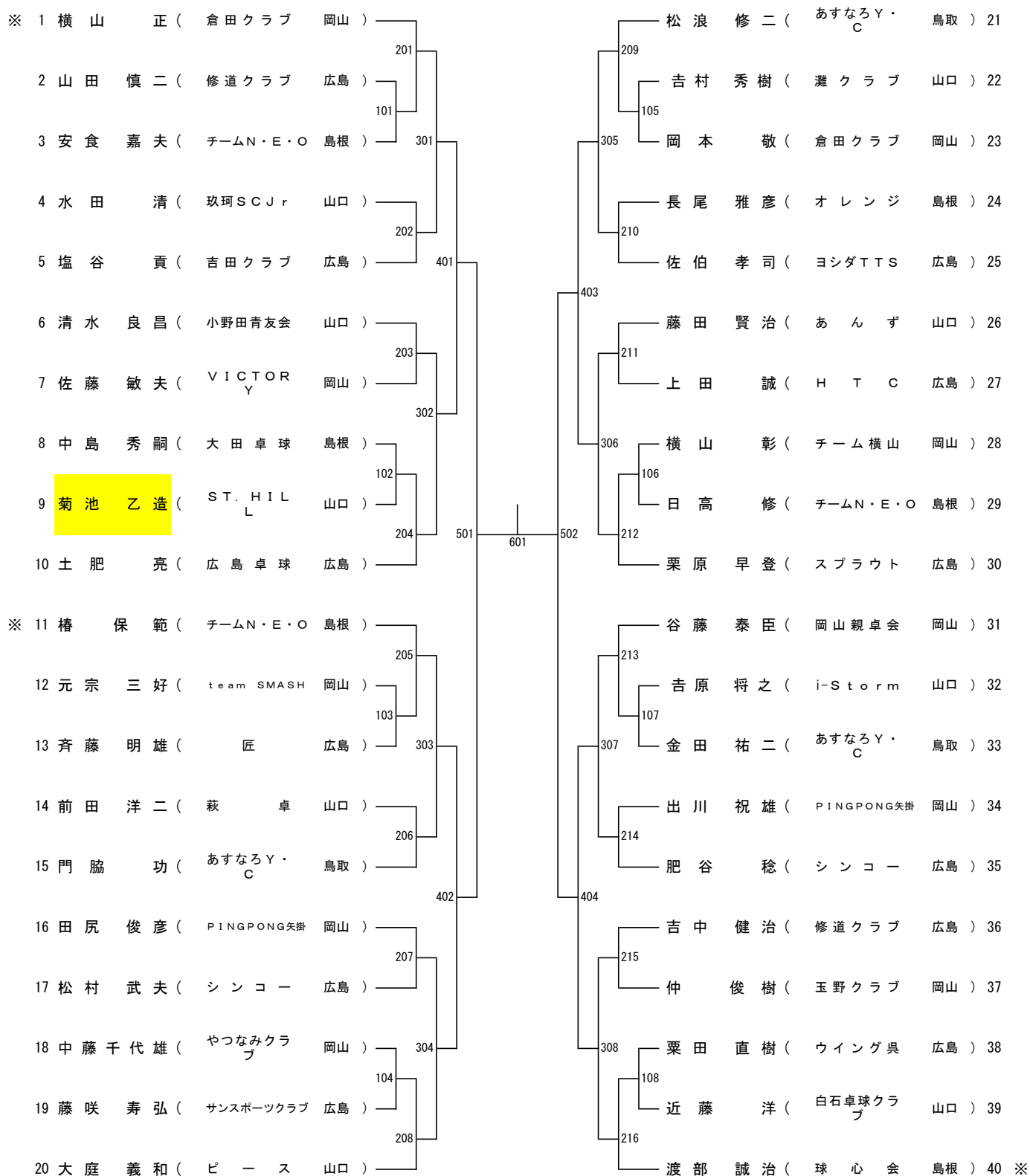
女子ローシックスティ (W60)

(※中国ランキング ◎全国ランキング)



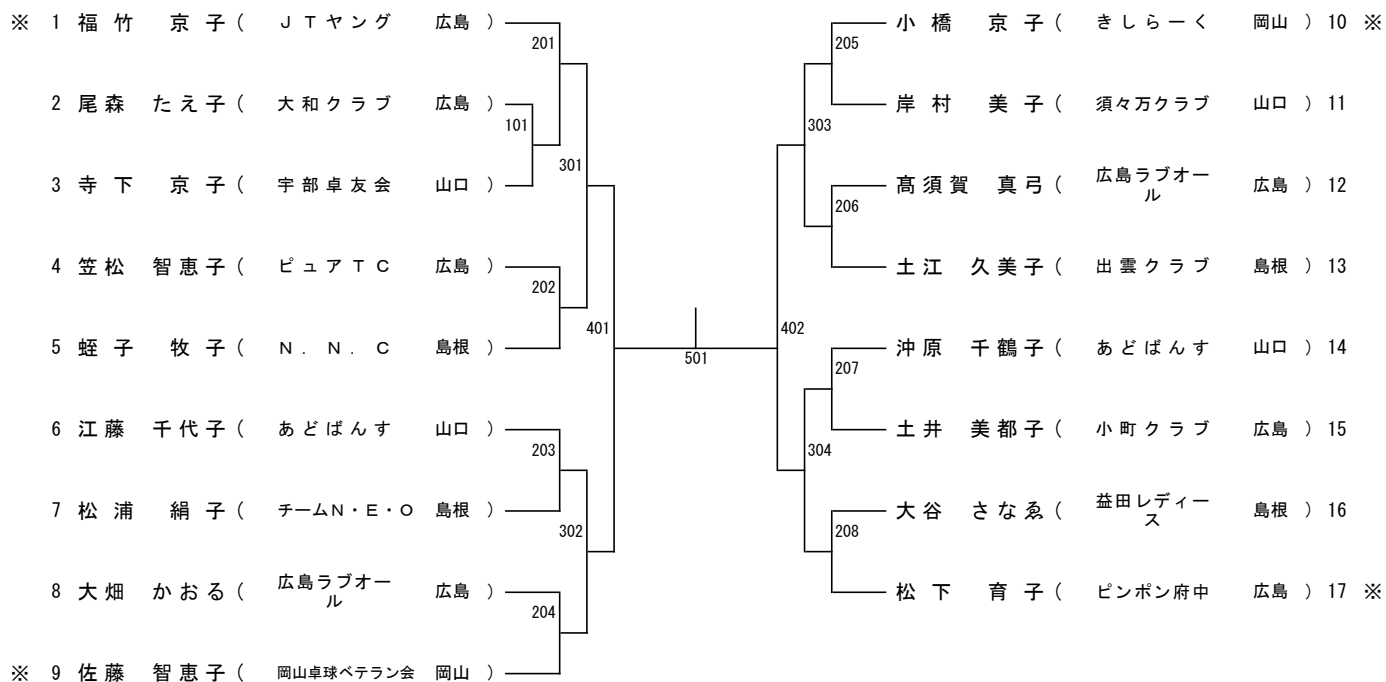
男子ハイシックスティ (M65)

(※中国ランキング ◎全国ランキング)



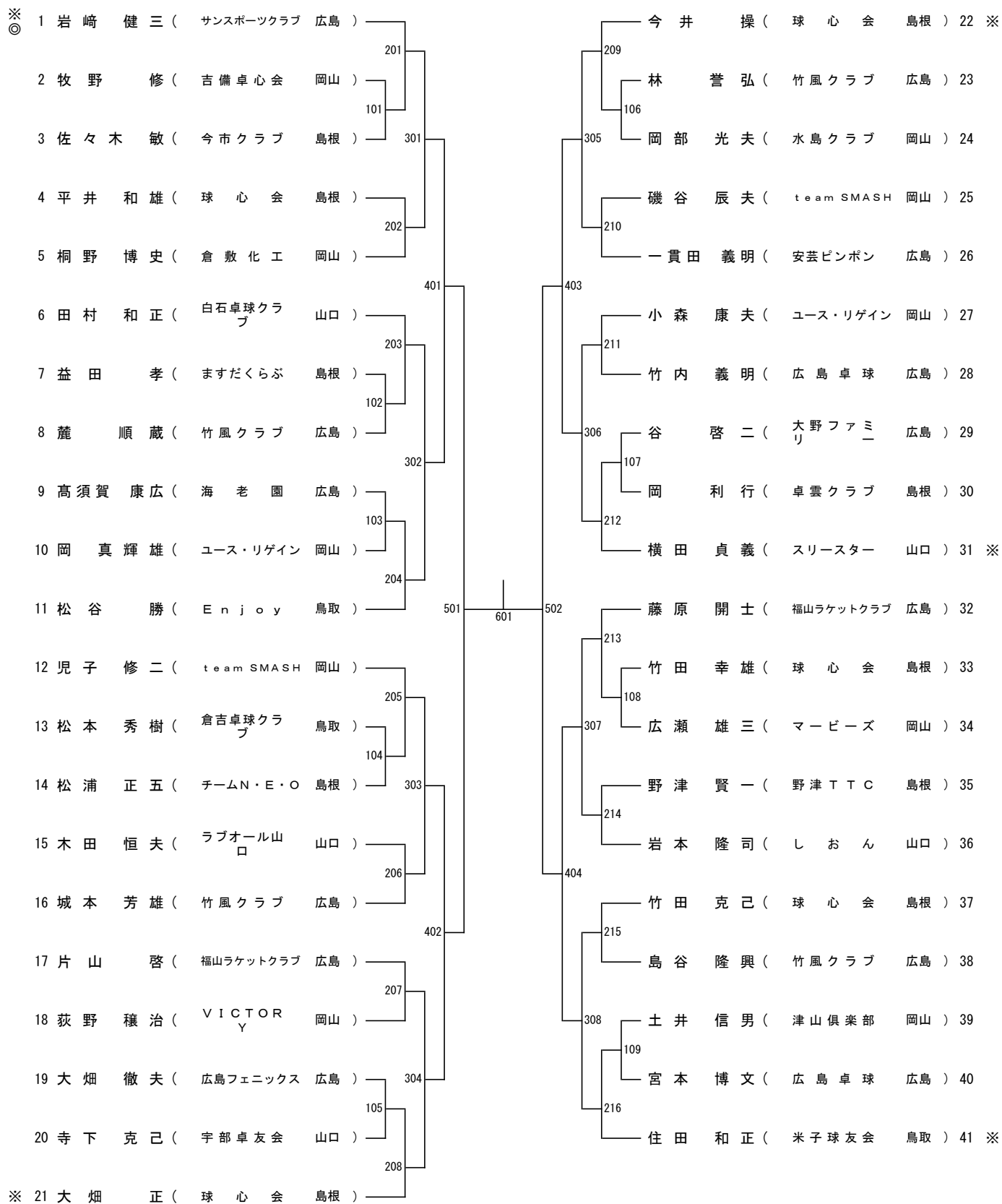
女子ハイシックスティ (W65)

(※中国ランキング ◎全国ランキング)



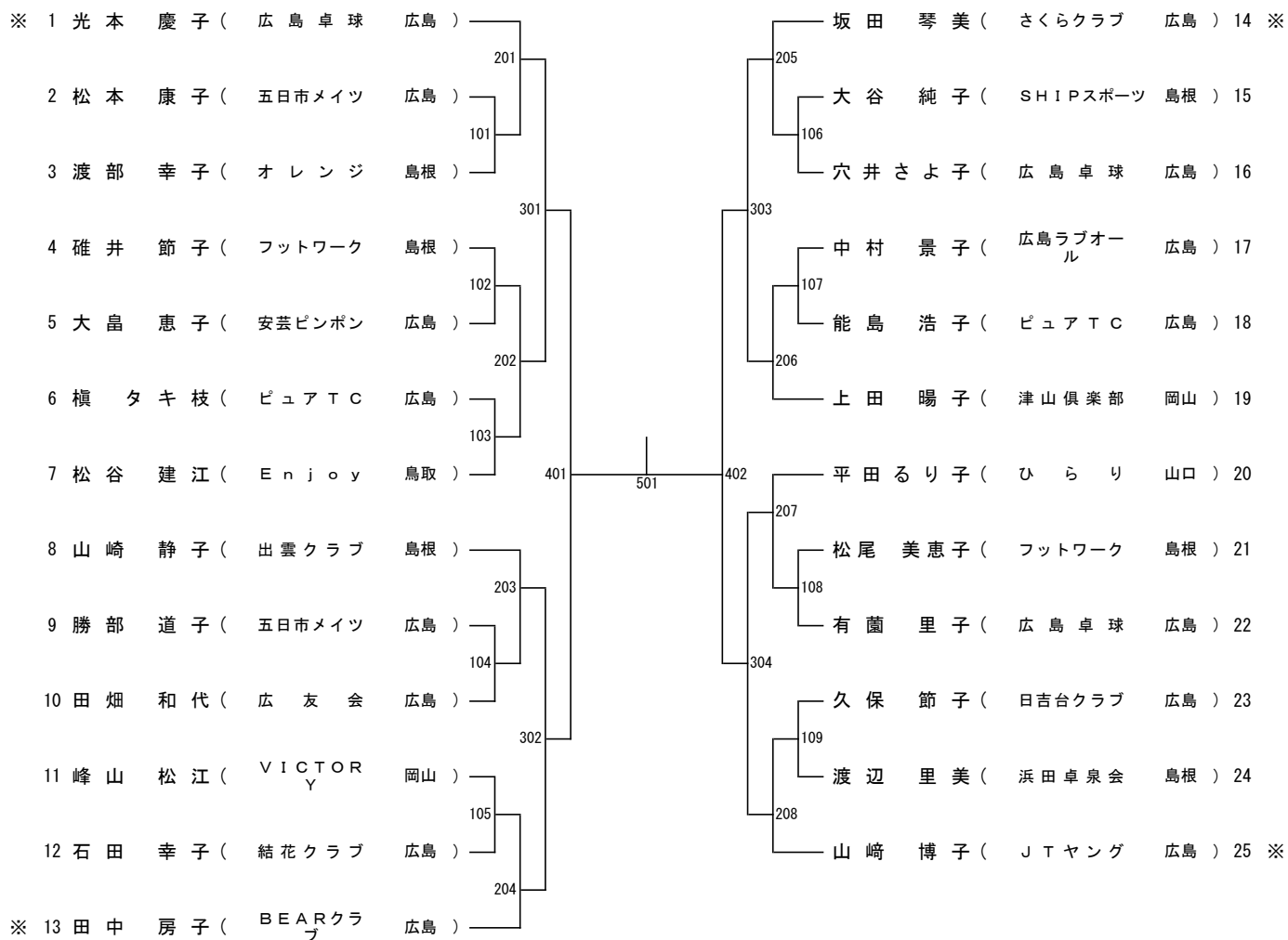
男子セブンティ (M70)

(※中国ランキング ◎全国ランキング)



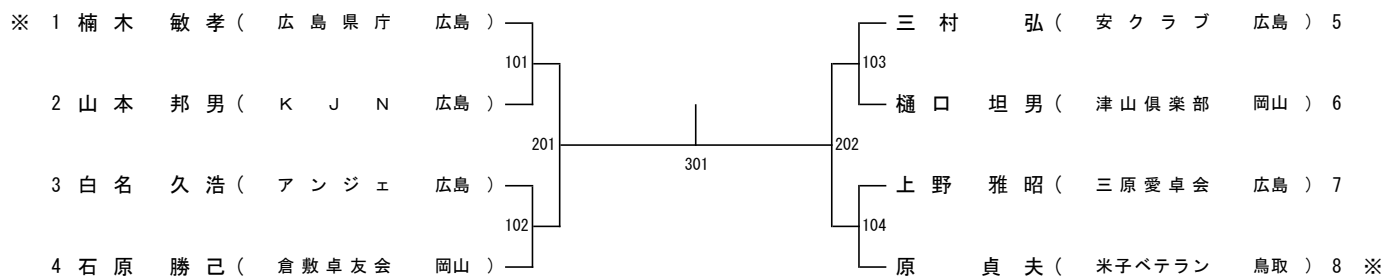
女子セブンティ (W70)

(※中国ランキング ◎全国ランキング)



男子エイティ (M80)

(※中国ランキング ◎全国ランキング)



女子エイティ (W80)

(※中国ランキング ◎全国ランキング)

