

1年生以下男子シングルス (1)

1 渡辺 優心 (松徳学院)		杉谷 桜太朗 (さんびる)	34
2 小川 遊楽 (浜山)		山根 鉄平 (斐川西)	35
3 佐東 典雅 (松江一)		武田 陽人 (宍道)	36
4 近藤 元希 (安来三)		石飛 優斗 (浜山)	37
5 柳浦 智紀 (湖北)		吉儀 丞市 (松江三)	38
6 二上 悠真 (津宮ク)		古川 拓実 (松江四)	39
7 福田 純平 (東出雲)		杉本 智樹 (東出雲)	40
8 大野 庫ノ助 (出雲一)		永野 力 (湖南)	41
9 金本 康雅 (出雲二)	1	錦織 怜平 (玉湯学園)	42
10 浅津 壮太 (出雲三)		荒木 陽仁 (平田仲ク)	43
11 真野 瑛太 (松江三)	1	永田 健介 (安来三)	44
12 永見 颯亮 (松江三)		金森 斗哉 (松江一)	45
13 川本 武琉 (松江四)		太田 絆慈 (出雲二)	46
14 宮本 瑞基 (湖南)		亦賀 龍心 (湖東)	47
15 堀内 颯太 (平田)		松浦 司 (浜山)	48
16 樋野 佑真 (さんびる)		嘉本 祥大 (出雲一)	49
17 錦織 絆玖 (斐川西)		山田 湊人 (東出雲)	50
18 野々見 翔 (松江一)		安里 善 (出雲二)	51
19 齋藤 愛琉 (出雲一)		武田 真明 (松江二)	52
20 藤原 颯音 (錬成ク)		山野 生成 (八雲)	53
21 景山 陽稀 (湖南)		佐藤 快 (向陽)	54
22 椋 太一 (浜山)		山崎 徹生 (平田)	55
23 内部 大輝 (出雲二)		和多 田遊 (松江一)	56
24 吉儀 奏人 (東出雲)		高田 健心 (八束学園)	57
25 宮田 統真 (大田西)	2	山田 琉碧 (津宮ク)	58
26 中村 尋人 (球心会)		山本 蓮人 (松江一)	59
27 西村 樹紀 (向陽)		佐々木 新 (さんびる)	60
28 細貝 悠馬 (出雲二)		中野 幹太 (松江四)	61
29 岩田 大知 (湖東)		山本 隼輝 (出雲二)	62
30 内田 恒志朗 (平田)		多々納 昊海 (斐川西)	63
31 杉原 健斗 (斐川西)		大西 浩翔 (湖東)	64
32 富永 賢 (玉湯学園)		狩野 暖斗 (浜山)	65
33 庄司 瑛彦 (松江三)			

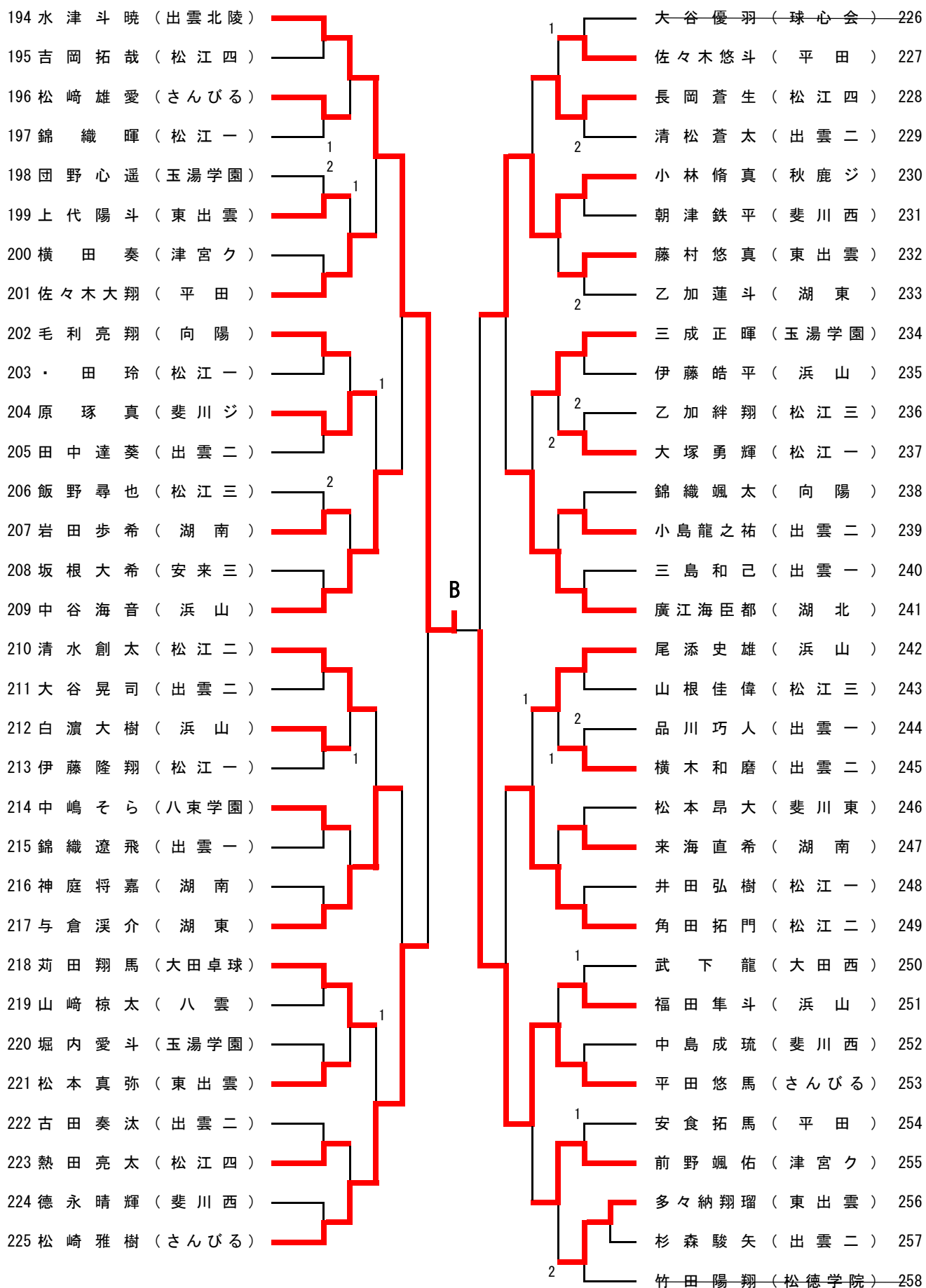
1年生以下男子シングルス (2)

66 篠原 奏翔 (松徳学院)										松本 孔真 (松徳学院)	98
67 山崎 陽斗 (平田)										三島 暖生 (東出雲)	99
68 長島 哲晟 (出雲二)		2								藤原 和也 (松江四)	100
69 森 悠真 (松江三)										遠藤 来喜 (湖南)	101
70 新田 陽友 (東出雲)										江戸 龍之介 (出雲二)	102
71 島田 瞬 (大田西)									2	杉原 陽都 (湖東)	103
72 北脇 大幹 (斐川西)										藤田 哲也 (出雲一)	104
73 川瀬 大貴 (向陽)										白根 洸太 (平田仲ク)	105
74 今田 寛人 (松江一)		1								石飛 輝道 (出雲二)	106
75 矢田 蓮太郎 (出雲一)										岩倉 佑和 (大田西)	107
76 庄司 真規 (さんびる)										中村 翔 (浜山)	108
<del>77 申本 創太 (湖北一)</del>										足立 匡史 (さんびる)	109
78 内田 楓人 (湖南)										清水 匠 (向陽)	110
79 錦 織 颯 (斐川ジ)										井原 瑠心 (松江一)	111
80 引野 蓮音 (浜山)										野津 まそら (玉湯学園)	112
81 飯國 大輝 (出雲二)										宮下 誠二 (平田)	113
82 遠藤 理久 (安来三)										小谷 大和 (島根)	114
83 前島 大和 (浜山)										元井 子龍 (浜山)	115
84 柏木 奏十 (東出雲)										大野 輝叶 (松江一)	116
<del>85 勝部 裕太 (松江二)</del>										遠藤 来斗 (安来三)	117
86 河瀬 蒼生 (平田)										高橋 一瑳 (出雲一)	118
87 福田 瀨音 (出雲二)										細田 徠希 (玉湯学園)	119
88 吉岡 悠人 (松江一)										佐藤 仁哉 (斐川西)	120
89 大野 昊樹 (松江四)		2								小川 洋人 (津宮ク)	121
90 土谷 脩汰 (出雲二)										石井 遥稀 (島大附属)	122
91 高尾 颯佑 (玉湯学園)		2								安部 正光 (松江三)	123
92 齋藤 彬人 (新・南ク)										園山 煌太 (東出雲)	124
93 狩野 蓮 (湖南)										小笹 一輝 (松江四)	125
94 高橋 大雅 (湖東)										石原 悠翔 (平田)	126
<del>95 福田 清翔 (八束学園)</del>										安田 悠太 (浜山)	127
<del>96 榎原 鈴太 (出雲一)</del>										嘉本 晴仁 (出雲二)	128
<del>97 坂本 陽哉 (斐川西)</del>										波多間 怜偉 (出雲北陵)	129

1年生以下男子シングルス (3)

130 高垣蓮 (松徳学院)		坂本篤哉 (斐川西)	162
131 高木琉生 (浜山)		形山統平 (湖南)	163
132 森江菖太 (松江二)		遠藤優樹 (安来三)	164
133 太田遥翔 (安来三)		福田蒼空 (平田)	165
134 米村勇太 (玉湯学園)		吉田煌 (東出雲)	166
135 金築幸汰 (出雲二)		中村未来斗 (湖東)	167
136 渡部然 (八束学園)		花田恵吾 (出雲二)	168
137 玉木瑛人 (斐川西)		福田健太 (松江三)	169
138 武田郁人 (東出雲)		田村大翔 (さんびる)	170
139 齋藤大介 (湖南)		氏家健人 (松江一)	171
140 高橋竜也 (平田)		安田良星 (平田仲ク)	172
141 三島大幸 (出雲二)		村上空音 (浜山)	173
142 秋国悠羽 (向陽)		浅津泰地 (玉湯学園)	174
143 木下壱哉 (湖東)		河部丞太朗 (出雲二)	175
144 齋藤修平 (松江一)		板倉優作 (出雲一)	176
145 井上創太 (松江四)		橘亮介 (八束学園)	177
146 渡邊龍斗 (大田西)		島健琉 (玉湯学園)	178
147 三島結仁 (松江四)		赤祖父孝太郎 (出雲二)	179
148 谷口智紀 (松江一)		三島凜音 (松江四)	180
149 法正健太 (松江三)		重森大和 (さんびる)	181
150 南虎斗 (平田)		余村信吾 (島根)	182
151 日野司 (浜山)		渡琥太郎 (東出雲)	183
152 高橋湊 (出雲二)		板垣航生 (浜山)	184
153 山本知成 (宍道)		永瀬春琉 (湖南)	185
154 飯島怜 (さんびる)		松浦侑咲 (浜山)	186
155 福田要 (錬成ク)		矢野稜樹 (松江二)	187
156 伊藤碧良 (出雲二)		加納夢太 (平田)	188
157 野津本環大 (八雲)		澁谷海 (大田西)	189
158 大西愛起 (東出雲)		萩村洸希 (出雲一)	190
159 岡毅 (斐川西)		阿萬寛和 (津宮ク)	191
160 横山奏太 (出雲一)		吉岡治人 (松江一)	192
161 小村篤輝 (島大附属)		松崎優樹 (出雲北陵)	193

# 1年生以下男子シングルス (4)

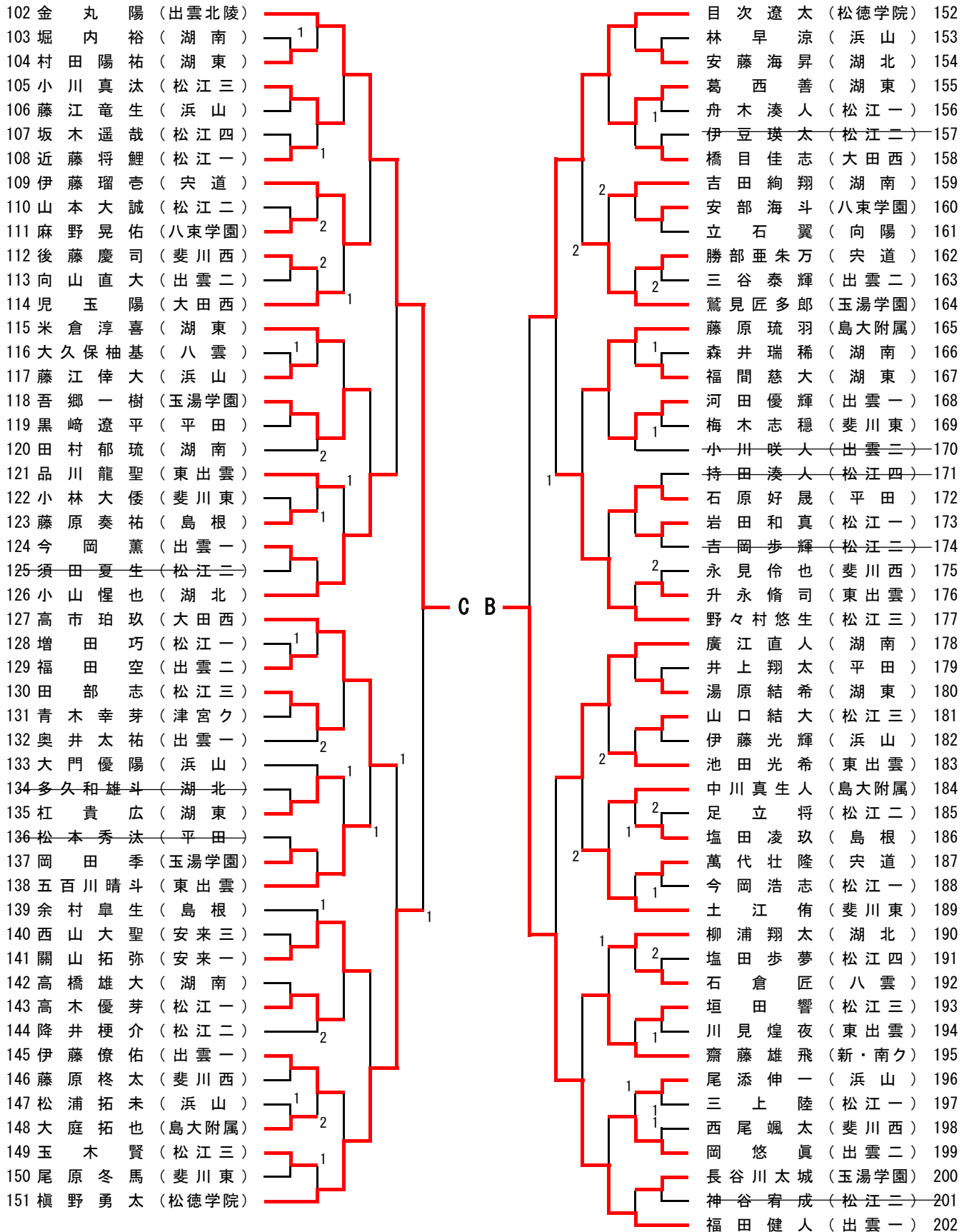


		A	B	C	D	順位
A	杉谷桜太郎 (さんびる)	※	1	0	0	4
B	水津斗暁 (出雲北陵)	3	※	1	2	3
C	松崎優樹 (出雲北陵)	3	3	※	1	2
D	波多間怜偉 (出雲北陵)	3	3	3	※	1

- ①A-D B-C
- ②A-C D-B
- ③A-B C-D



## 2年生以下男子シングルス (2)



	A	B	C	D	順位	
A	山下來輝(湖東)	※	0	0	4	
B	福田健人(出雲一)	3	※	0	3	
C	金丸陽(出雲北陵)	3	3	※	2	
D	三好蒼空(出雲北陵)	3	3	3	※	1

- ①A-D B-C
- ②A-C D-B
- ③A-B C-D

1年生以下女子シングルス (1)

1 山田あかり (明誠U15)		苺田咲妃 (大田卓球)	40
2 幸村結愛 (出雲三)	1	堀内碧 (斐川東)	41
3 川瀬秋 (斐川西)		安達美琴 (安来一)	42
4 藤原優花 (玉湯学園)		多久田光 (斐川西)	43
5 山岡小桃 (向陽)		五十殿瑠菜 (湖南)	44
6 飯塚瑞希 (斐川東)	1	岡田桜弥 (出雲一)	45
7 古澤笑愛 (斐川西ク)		高橋愛梨 (出雲三)	46
8 枝木友里 (安来一)		新宮賀子 (松江三)	47
9 榊原陽色 (湖南)		春木彩寧 (玉湯学園)	48
10 目黒彩乃 (出雲三)		長谷川凜 (宍道)	49
11 小村彩乃 (斐川西)	1	木村ひかり (出雲三)	50
12 飯塚柚乃 (平田)	1	三成彩世 (さんびる)	51
13 河井也耶 (湖南)		恩田瑛梨奈 (松江一)	52
14 田中来羽 (八雲)		北村理葉 (向陽)	53
15 松原帆香 (OTS)		松崎悠華 (秋鹿ジ)	54
16 山藤碧羽 (出雲三)		古谷紗菜 (出雲三)	55
17 渡邊玲音奈 (松江四)		石原優愛 (八雲)	56
18 前田碧華 (松江一)		平江真知子 (松江二)	57
19 八幡心暖 (TTS隠岐)	1	辻野愛美 (OTS)	58
20 飯塚美緒 (斐川ジ)		岸麗 (SHIP)	59
21 福島花歩 (出雲三)		永瀬寧々 (出雲三)	60
22 松崎歩果 (秋鹿ジ)		庄司香里菜 (宍道)	61
23 速水帆夏 (松江一)		松井律 (斐川西)	62
24 川上菜々 (松江三)		遠澤紗良 (湖東)	63
25 和田怜那 (安来一)		松浦圭紗 (湖南)	64
26 齋藤美来 (球心会)		秦あさひ (松江二)	65
27 三代茉歩 (出雲三)	2	染次志帆 (松江一)	66
28 野津愛莉 (宍道)		森山瑚乃果 (八雲)	67
29 笹田和花 (松江二)		永田莉夏 (松江ジ)	68
30 鎌田梓歌 (出雲一)		渡辺湖春 (さんびる)	69
31 佐藤桃萌 (斐川西)		原和希 (出雲三)	70
32 黒田鈴華 (出雲三)	1	田中玲音 (斐川西)	71
33 田中佑奈 (松江)		矢田悠乃 (松江四)	72
34 岡本姫花 (さんびる)		古川蒼湖 (斐川ジ)	73
35 加戸祐莉奈 (湖東)		藤原歩 (湖北ジ)	74
36 黒崎そら (斐川東)		玉木芽里 (向陽)	75
37 江角心菜 (平田)		渋谷七衣 (松江一)	76
38 種村海里 (湖南)		河原ななか (平田)	77
39 安田琉華 (松江ジ)			

A D

# 1年生以下女子シングルス (2)

78 浦川 結 莉 (明誠U15)		市場 小 春 (斐川ジ) 117
79 眞 田 結 花 (斐川西) 2		鳥屋尾惟希 (松江一) 118
80 安 達 三 結 (秋鹿ジ)		内 田 小 春 (湖 南) 119
81 梶 野 美 海 (松江一) 2		石田ひなみ (斐川西) 120
82 奥 村 莉 緒 (安来一)		岩 谷 美 緒 (松江三) 121
83 長 崎 百 花 (向 陽)		葉 山 桜 羽 (宍 道) 122
84 田 中 咲 妃 (松江二) 1		梶 谷 千 晴 (平 田) 123
85 園 山 陽 香 (出雲三)		伊 藤 楓 (出雲三) 124
86 高 田 こ こ み (湖 東) 2 1		<del>山 側 愛 奈 (向 陽) 125</del>
87 新 宮 光 樹 (平 田) 1		安達ゆずな (さんびる) 126
88 高 木 心 寧 (宍 道)		森 山 心 結 (出雲三) 127
89 渡 部 美 空 (斐川西) 1 2 1		齊 藤 舞 生 (秋鹿ジ) 128
90 小 西 莉 桜 (松江四)		越 野 智 咲 (湖 南) 129
91 谷 口 結 芽 (松江三)		植 田 結 依 (斐川東) 130
92 宍 戸 美 優 (湖 南)		松 浦 美 希 (松江一) 131
93 秦 こ こ ろ (玉湯学園)		野 本 毅 楽 (松江二) 132
94 原 悠 奈 (斐川東)		佐 藤 真 実 (松江四) 133
95 寺 本 明 生 (松江一) 1		<del>藤 田 妃 乃 (湖 東) 134</del>
96 福 島 心 優 (出雲三)		<del>上 代 梨 華 (斐川西) 135</del>
97 梅 澤 柚 稀 菜 (S I U) 1		杉 本 奏 依 (O T S) 136
98 水 結 菜 (斐川西)	山 野 花 純 (湖北ジ) 137	
99 木 村 真 里 菜 (さんびる)	富 永 美 羽 (出雲三) 138	
100 矢 野 光 菜 (湖 南)	高 木 徠 歌 (斐川東) 139	
101 小 倉 瑠 々 (大田卓球)	水 津 花 彩 (球心会) 140	
102 井 上 心 愛 (安来一)	小 松 原 萌 花 (八 雲) 141	
103 岩 田 紗 季 (八東学園)	金 築 侑 璃 (松江一) 142	
104 釜 屋 愛 菜 (向 陽)	和 田 莉 心 華 (松江ジ) 143	
105 福 島 遥 夏 (出雲三) 1	原 悠 夏 (斐川西) 144	
106 嘉 藤 柚 子 香 (湖 東)	篠 原 麻 里 (大田卓球) 145	
107 三 原 優 衣 (出雲一)	原 愛 佳 (出雲三) 146	
108 周 藤 凜 子 (出雲三)	松 崎 彩 華 (秋鹿ジ) 147	
109 牧 田 橙 歩 (斐川東)	井 上 璃 子 (松江一) 148	
<del>110 田 爪 紅 留 望 (八 雲)</del>	渡 部 光 (平 田) 149	
111 福 間 葵 (湖 南)	山 本 莉 央 (安来一) 150	
112 廣 野 佑 香 (平 田) 2	小 村 舞 子 (松江二) 151	
113 山 崎 智 桜 (斐川西)	岡 冬 香 (宍 道) 152	
114 木 幡 愛 琉 (出雲三)	福 間 ゆ きの (出雲三) 153	
115 高 見 優 菜 (松江一)	山 本 芽 生 (湖 南) 154	
116 松 浦 早 那 (松江ジ)	山 本 玲 菜 (明誠U15) 155	

		A	B	C	D	順位
A	1 山田(明誠U15)	※	3-0	3-0	3-0	1
B	155 山本(明誠U15)	0-3	※	3-1	3-2	2
C	97 梅澤(SIU)	0-3	1-3	※	2-3	4
D	59 岸 (SHIP)	0-3	2-3	3-2	※	3

- ①A-D B-C
- ②A-C D-B
- ③A-B C-D



## 2年生以下女子シングルス (1)

1 岸 凜 (明誠 U15)		山家音波 (明誠 U15)	38
2 佐々木志歩 (湖南)		佐藤桜愛 (斐川西)	39
3 山崎陽菜 (松江二)		加津山咲羽 (宍道)	40
4 福島早良 (安来一)		黒田恵蒔 (湖北)	41
5 宮本言葉 (出雲三)		中村結夏 (出雲一)	42
6 売豆紀唄 (松江三)		原 鈴 (松江三)	43
7 小松原千温 (斐川西)		中 琴 実 (O T S)	44
8 石橋花望 (出雲一)		羽田真千留 (松江四)	45
9 田中胡桃 (平田)	2	大島知都 (平田)	46
10 松井 妙 (斐川西)		高松美波 (松江二)	47
11 酒田彩音 (向陽)		田村奈那美 (出雲三)	48
12 佐藤由菜 (宍道)	1	梶田夏帆 (八束学園)	49
13 柏木璃愛菜 (八束学園)		栗原杏実 (松江三)	50
14 田村咲希 (松江一)		福田美加 (出雲一)	51
15 山崎こもも (松江四)		大石絢子 (松江一)	52
16 川村夢加 (湖南)	2	木村美南 (斐川西)	53
17 三宅璃奈 (出雲一)		服部沙耶 (向陽)	54
18 高永奈月 (玉湯学園)	1	福村明衣 (湖南)	55
19 与倉ななほ (湖東)		福田七恵 (松江四)	56
20 足立夏絆 (八束学園)		久富帆乃華 (明誠 U15)	57
21 三原彩夢 (松江四)		小村さくら (出雲一)	58
22 長廻優希奈 (平田)	1	郷原咲弥 (松江一)	59
23 吉岡菜々子 (吉田)	1	山根心乃 (斐川西)	60
24 杉原愛織 (湖東)	2	石原佳奈 (松江四)	61
25 川上純礼 (湖南)		永瀬心優 (湖南)	62
26 宇畑美海 (松江一)	2	竹内詠愛 (向陽)	63
27 石原真央 (斐川東)		落合七織 (玉湯学園)	64
28 三宅琉莉 (出雲一)		大谷夏葵 (平田)	65
29 森菜々海 (出雲三)	1	福井咲奈 (松江二)	66
30 山田千瑛 (玉湯学園)		大西環奈 (安来三)	67
31 坂本愛実 (向陽)		後藤花奈 (湖南)	68
32 金坂愛理 (湖北)	2	原 稟 心 (安来一)	69
33 濱口優里 (湖南)		大築ひなの (湖東)	70
34 西田ゆず希 (八雲)		中筋菜月 (出雲一)	71
35 遠藤睦希 (斐川西)		三代優奈 (島大附属)	72
36 杉井希美佳 (松江三)	1	舟木香織 (松江三)	73
37 藤原希音 (松江ジ)		高橋空徠 (出雲三)	74
		小川音羽 (松徳学院)	75

A D





# 女子ダブルス

1 岸 凜・木村 紘菜 (明誠U15)		44 山田あかり・山本玲菜 (明誠U15)	44
2 高田優衣華・高永奈月 (玉湯学園)		佐々木志歩・福間葵 (湖南)	45
3 松浦星那・佐藤桜愛 (斐川西)		秦あさひ・小村舞子 (松江二)	46
4 平江真知子・野本毅楽 (松江二)		原 鈴・坂根 歎南 (松江三)	47
5 安達桜彩・安達美琴 (安来一)		三原彩夢・山崎こもも (松江四)	48
6 森菜々海・福島心優 (出雲三)		松井 妙・石橋双葉 (斐川西)	49
7 齋藤美來・水津花彩 (球心会)		福代葉流・原笑奈 (出雲三)	50
8 川村夢加・榊原陽色 (湖南)		栗原彩・加津山咲羽 (宍道)	51
9 谷口結芽・川上菜々 (松江三)		前田碧華・田中佑奈 (松江一)	52
10 日野心南・松浦美希 (松江一)		岡本姫花・木村真里菜 (さんびる)	53
11 飯塚美緒・古川蒼湖 (斐川ジ)		杉谷茉朋・山田千瑛 (玉湯学園)	54
12 足立夏絆・梶田夏帆 (八束学園)		伊藤唯華・苅田咲妃 (大田卓球)	55
13 佐藤和琴・高松美波 (松江二)		佐々木野衣・宮近結衣 (松江四)	56
14 大島知都・金山愛依 (平田)		山本莉央・和田怜那 (安来一)	57
15 野村美葵・奥野楓花 (湖南)		永瀬心優・山岡絢香 (湖南)	58
16 櫛田純鈴・福島早良 (安来一)		和田莉心華・永田莉夏 (松江ジ)	59
17 舟木香織・杉井希美佳 (松江三)		橋本 葵・宇畑美海 (松江一)	60
18 大西環奈・原寧々 (安来三)		山崎陽菜・秦こころ (松二・玉湯)	61
19 高島佐帆・中吉心優 (松江一)		柏木璃愛菜・門脇未来 (八束学園)	62
20 矢田悠乃・渡邊玲音奈 (松江四)		梅木真悠・福井咲奈 (松江二)	63
21 梅澤柚稀菜・市場小春 (SIU・斐川ジ)		塩月菜七美・安達凜果 (斐川西)	64
22 久富帆乃華・浦川結莉 (明誠U15)		真庭優優・河原ななか (出三・平田)	65
23 高見優菜・鳥屋尾惟希 (松江一)		山田萌心・山家音波 (明誠U15)	66
24 奥村莉緒・枝木友里 (安来一)		後藤花奈・安達希姫 (湖南)	67
25 <del>新宮賀子・岩谷美緒 (松江三)</del>		塩野美月・三成彩世 (島附・さん)	68
26 田中咲妃・笹田和花 (松江二)		落合七織・若林志保 (玉湯学園)	69
27 売豆紀唄・栗原杏実 (松江三)		原 稟心・井上心愛 (安来一)	70
28 戸谷璃子・福村明衣 (湖南)		林涼寧・高橋英奈 (松江二)	71
29 土江文乃・佐藤由菜 (宍道)		中川夏希・石原真央 (斐川東)	72
30 内田優羽・中琴実 (OTS)		平田怜愛・大石絢子 (松江一)	73
31 多久田光・原悠夏 (斐川西)		木村美南・遠藤睦希 (斐川西)	74
32 福田七恵・古田涼加 (松江四)		安田琉華・松浦早那 (松江ジ)	75
33 岸 麗・杉本奏依 (SHIP・OTS)		辻野愛美・松原帆香 (OTS)	76
34 宮田京樺・藤江ののか (斐川西)		葉山桜羽・長谷川凜 (宍道)	77
35 春木彩寧・藤原優花 (玉湯学園)		高梨葵・岩田紗季 (八束学園)	78
36 足立舞・石原佳奈 (松江四)		中垣もも・羽田真千留 (松江四)	79
37 小倉瑠々・篠原麻里 (大田卓球)		濱口優里・福島柁音 (湖南)	80
38 高草木晴香・川上純礼 (湖南)		三代優奈・岩根美颯 (島大附属)	81
39 安達ゆずな・渡辺湖春 (さんびる)		名目良舞音・寿山ななみ (松江三)	82
40 郷原咲弥・松浦彩乃 (松江一)		山根心乃・小松原千温 (斐川西)	83
41 古谷紗菜・原愛佳 (出雲三)		安達由依・梶野美海 (松江一)	84
42 越野智咲・松浦圭紗 (湖南)		宮本言葉・目黒彩乃 (出雲三)	85
43 永田花歩・藤原希音 (松江ジ)		小川音羽・小川美羽 (松徳学院)	86

岸・木村 (明誠U15)

1  
岸 凜  
・木村 紘菜  
  
(明誠U15)

11—9  
12—14  
15—13  
11—6  
—  
3

44  
山田あかり  
・山本玲菜  
  
(明誠U15)