

第74回中国卓球選手権大会島根県予選大会

次の選手は無条件で本大会に出場する。

【女子ダブルス】

木山この実・竹山 紗矢（明誠高校）	第73回中国卓球選手権大会1位
山崎 唯愛・直江 杏（明誠高校）	第90回全国高等学校卓球選手権大会4位
大崎陽歌里・東 ゆめ（明誠U15）	2021年全国日本卓球選手権大会（カテゴリーの部）4位

【男子ダブルス】

伊佐 和真・世古 凱士（松徳学院）	第73回中国卓球選手権大会4位
三好 蒼空・金丸 陽（出雲北陵中高）	2021年全国日本卓球選手権大会（カテゴリーの部）7位

【女子シングルス】

山崎 唯愛（明誠高校）	第73回中国卓球選手権大会5位
直江 杏（明誠高校）	第90回全国高等学校卓球選手権大会12位

【男子シングルス】

小野 泰和（出雲北陵中高）	第52回全国中学校卓球選手権大会8位
---------------	--------------------

【女子サーティ】

引地 史（SHIPスポーツ）	第73回中国卓球選手権大会1位
久保田 綾（卓好会）	第73回中国卓球選手権大会2位

【女子フォーティ】

西谷 美子（チームN・E・O）	第73回中国卓球選手権大会1位
-----------------	-----------------

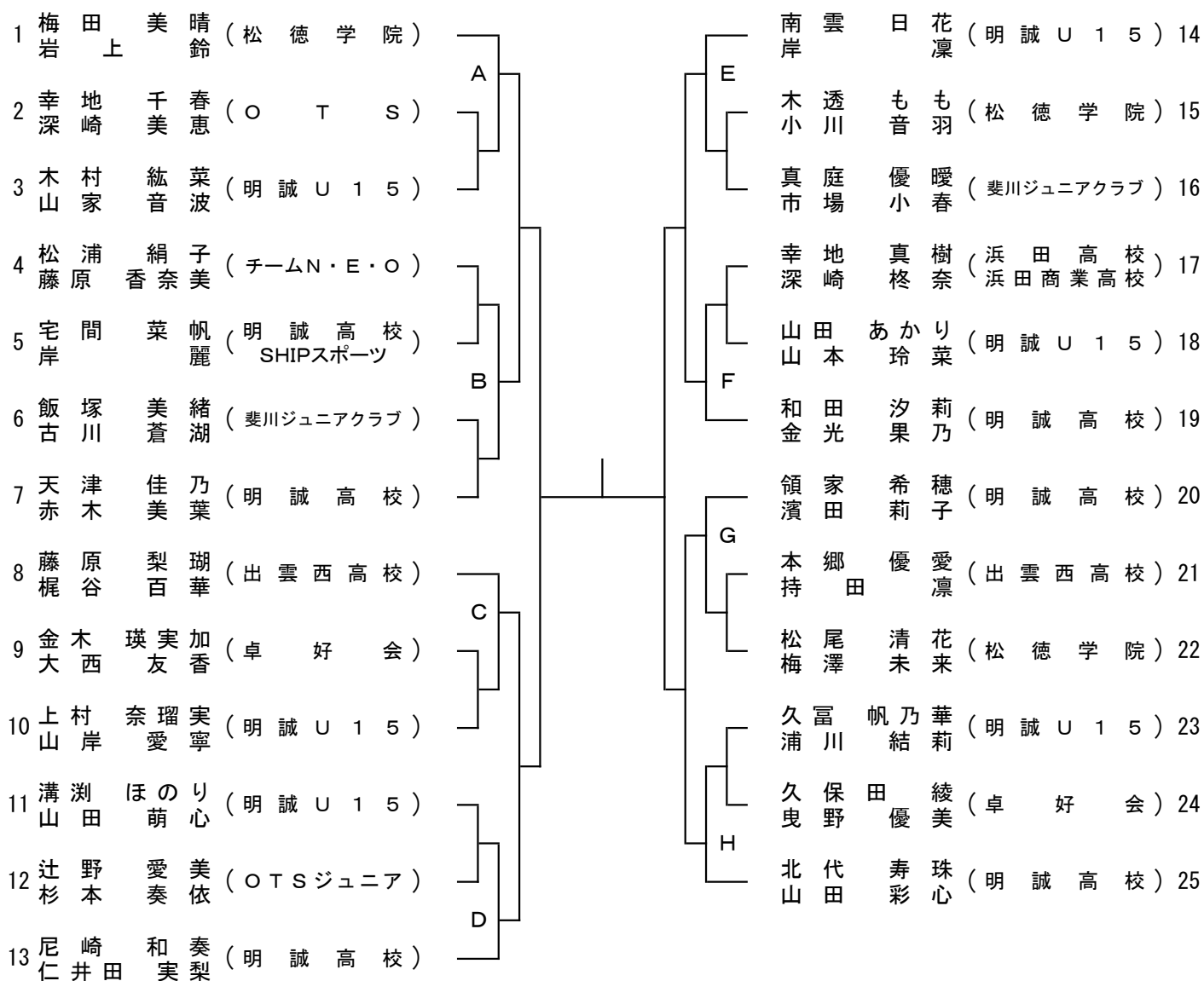
【男子ローシックスティ】

西田 忠洋（チームN・E・O）	2021年全国日本卓球選手権大会（マスターズの部）6位
-----------------	-----------------------------

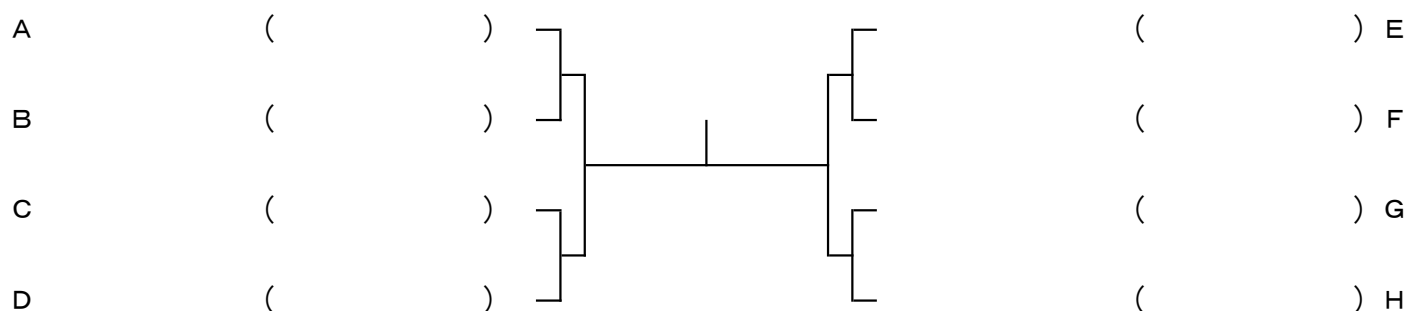
【男子ハイシックスティ】

渡部 誠治（球心会）	第73回中国卓球選手権大会3位
------------	-----------------

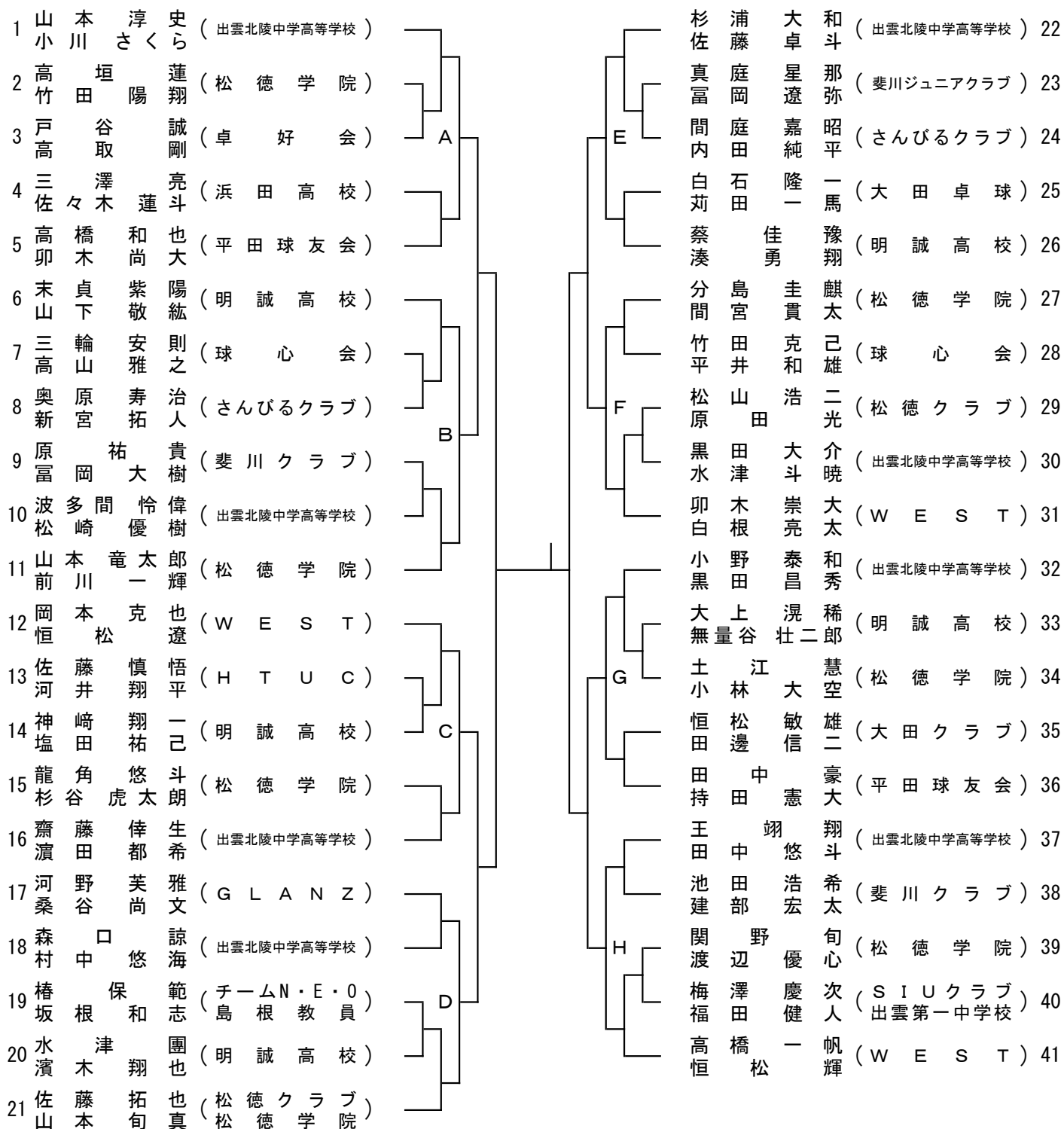
女子ダブルス【本選出場枠9】



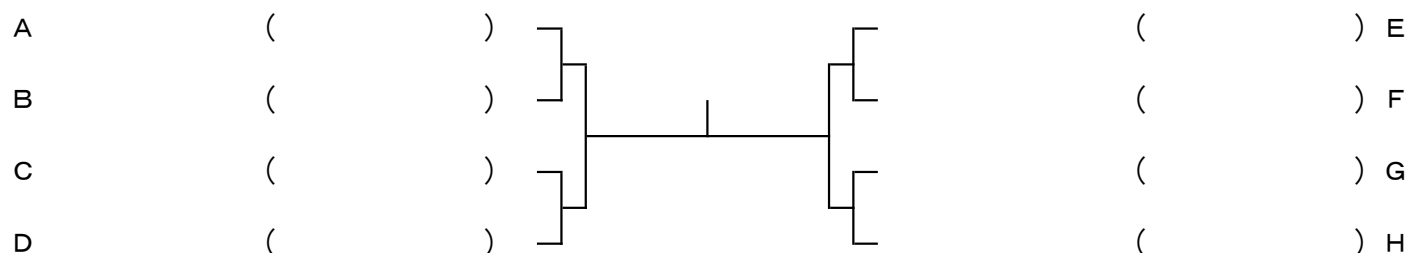
第9代表決定戦 A~Hの敗者



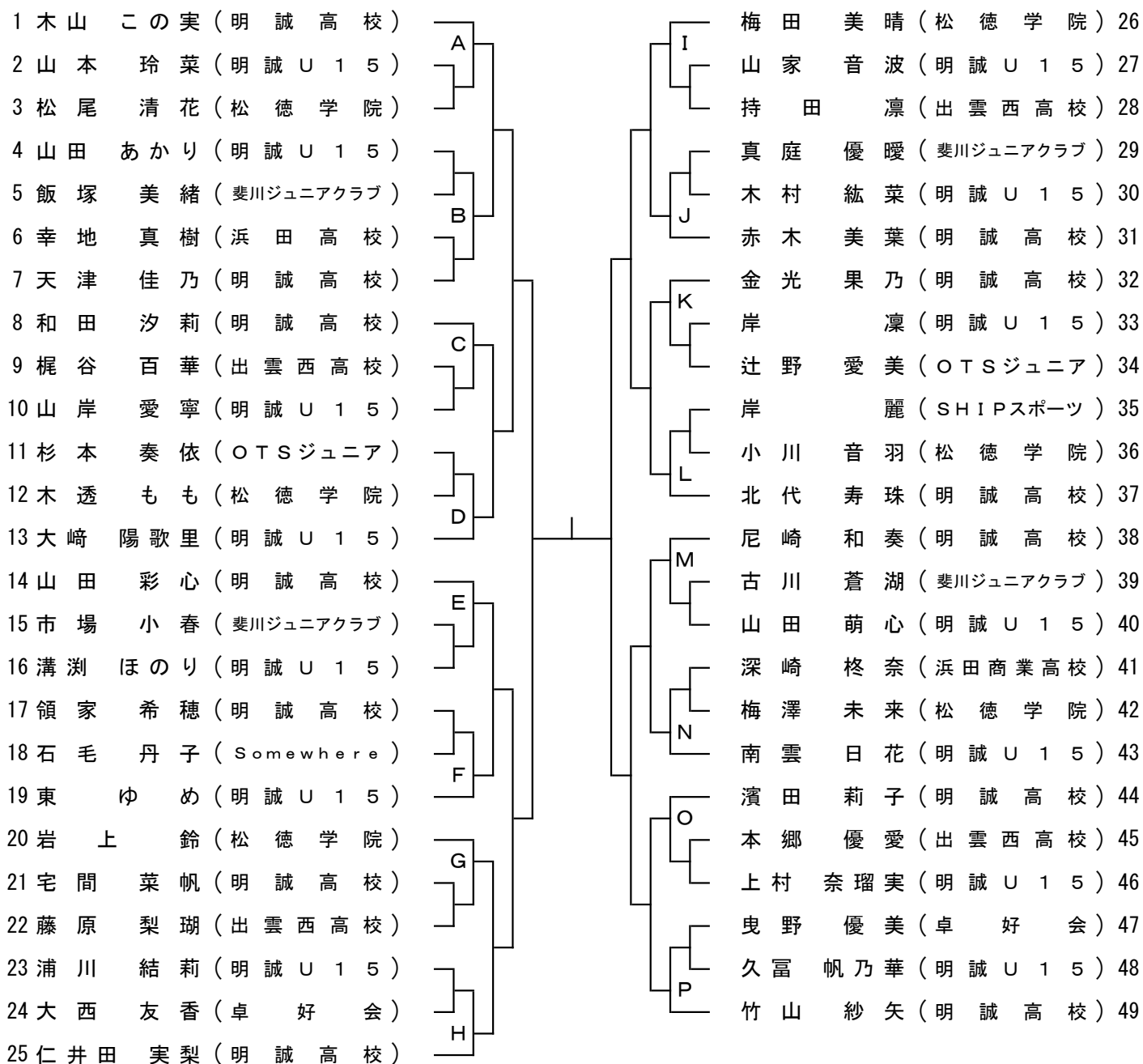
男子ダブルス【本選出場枠9】



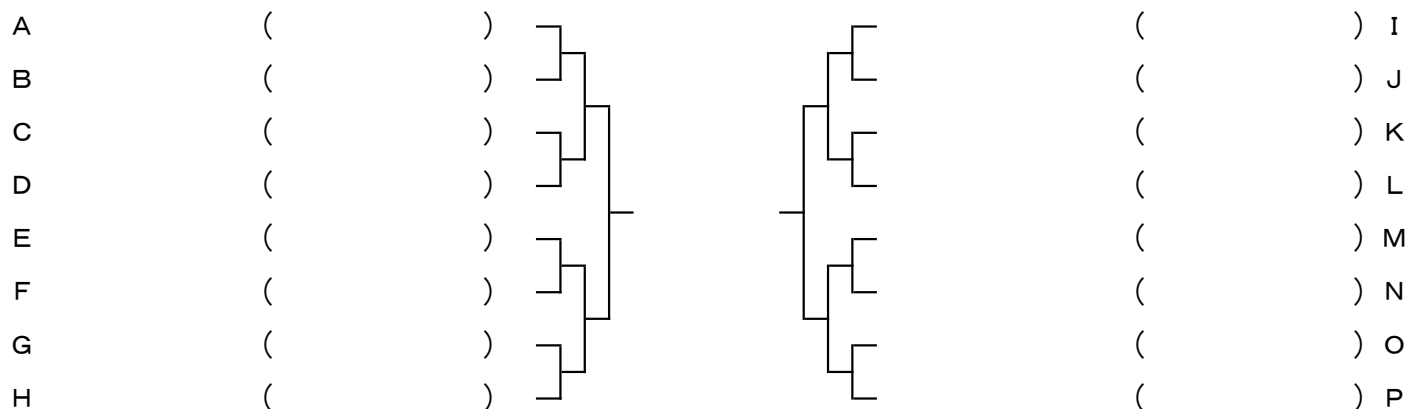
第9代表決定戦 A~Hの敗者



女子シングルス【本選出場枠18】



第17、第18代表決定戦 A~Pの敗者



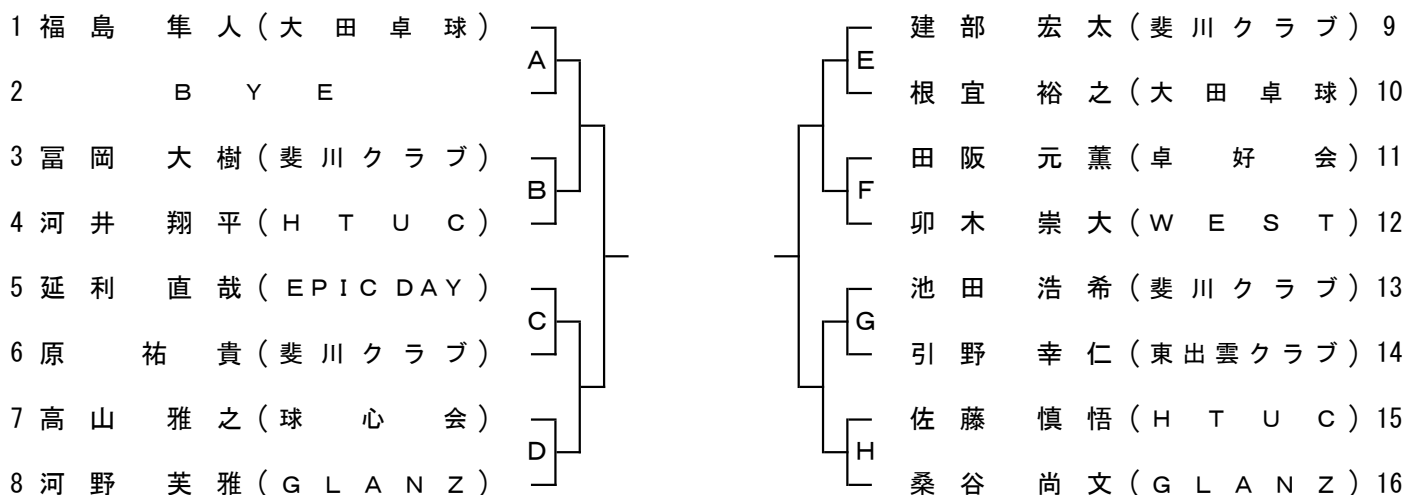
男子シングルス【本選出場枠18】

1 杉浦大和 (出雲北陵中学高等学校)		王翊翔 (出雲北陵中学高等学校) 35
2 関野旬 (松徳学院)		川本健太 (キラキラ雲南) 36
3 大上滉稀 (明誠高校)		長岡稜 (出雲西クラブ) 37
4 真庭星那 (斐川ジュニアクラブ)		山本旬真 (松徳学院) 38
5 田中悠斗 (出雲北陵中学高等学校)		水津團 (明誠高校) 39
6 前川一輝 (松徳学院)		湊勇翔 (明誠高校) 40
7 梅澤慶次 (SIUクラブ)		土江慧 (松徳学院) 41
8 黒田大介 (出雲北陵中学高等学校)		波多間怜偉 (出雲北陵中学高等学校) 42
9 恒松輝 (WEST)		佐藤拓也 (松徳クラブ) 43
10 黒田昌秀 (出雲北陵中学高等学校)		新宮拓人 (さんびるクラブ) 44
11 濱木翔也 (明誠高校)		竹田陽翔 (松徳学院) 45
12 杉谷虎太郎 (松徳学院)		田中彰 (GLANZ) 46
13 持田憲大 (平田球友会)		山本淳史 (出雲北陵中学高等学校) 47
14 末貞紫陽 (明誠高校)		世古凱士 (松徳学院) 48
15 金丸陽 (出雲北陵中学高等学校)		神崎翔一 (明誠高校) 49
16 三澤亮 (浜田高校)		松崎優樹 (出雲北陵中学高等学校) 50
17 伊佐和真 (松徳学院)		高橋一帆 (WEST) 51
18 分島圭麒 (松徳学院)		山本竜太郎 (松徳学院) 52
19 原田優心 (大田卓球)		佐々木蓮斗 (浜田高校) 53
20 森口諒 (出雲北陵中学高等学校)		三好蒼空 (出雲北陵中学高等学校) 54
21 恒松遼 (WEST)		富岡遼弥 (斐川ジュニアクラブ) 55
22 濱田都希 (出雲北陵中学高等学校)		白根亮太 (WEST) 56
23 星野友和 (出雲西クラブ)		村中悠海 (出雲北陵中学高等学校) 57
24 塩田祐己 (明誠高校)		渡辺優心 (松徳学院) 58
25 卯木尚大 (平田球友会)		山下敬紘 (明誠高校) 59
26 蔡佳豫 (明誠高校)		小川さくら (出雲北陵中学高等学校) 60
27 齋藤倅生 (出雲北陵中学高等学校)		森山樹 (GZC) 61
28 小林大空 (松徳学院)		高垣蓮 (松徳学院) 62
29 奥原寿治 (さんびるクラブ)		岡本克也 (WEST) 63
30 間宮貫太 (松徳学院)		野廣武之 (出雲西クラブ) 64
31 福田健人 (出雲第一中学校)		龍角悠斗 (松徳学院) 65
32 平末柚樹 (明誠高校)		水津斗暁 (出雲北陵中学高等学校) 66
33 藤井志都輝 (GZC)		無量谷壮二郎 (明誠高校) 67
34 佐藤卓斗 (出雲北陵中学高等学校)		田中豪 (平田球友会) 68

第17、第18代表決定戦 A~Pの敗者

A ()		() I
B ()		() J
C ()		() K
D ()		() L
E ()		() M
F ()		() N
G ()		() O
H ()		() P

男子サーティ【本選出場枠14】



第9～12代表決定戦 (勝者は予選通過。敗者は第14、15代表決定選へ。)



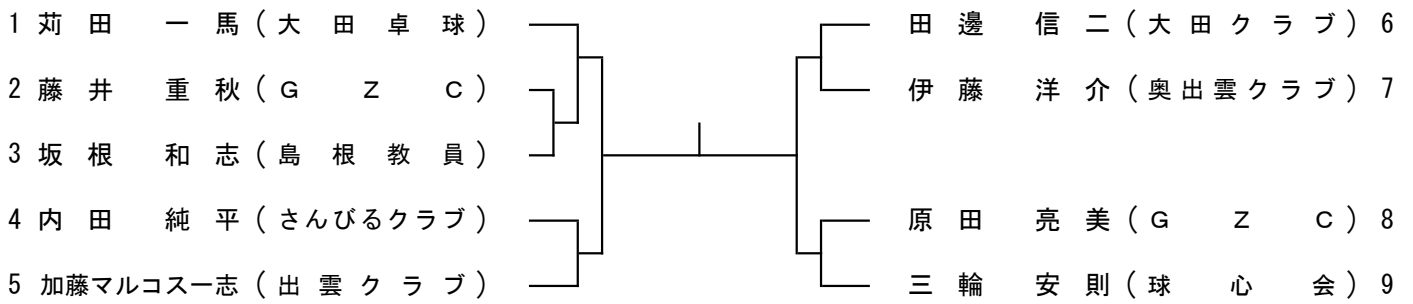
第14、15代表決定戦

氏名 (所属)	①	②	③	得点	勝率	順位
()	/	-	-			
()	-	/	-			
()	-	-	/			

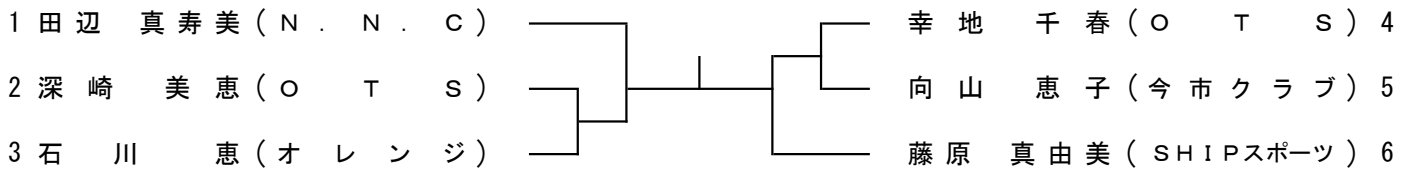
女子サーティ【本選出場枠12】

氏名 (所属)	①	②	③	得点	勝率	順位
① 錦織 さゆり (山陰ヤクルト)	/	-	-			
② 金木 瑛実加 (卓好会)	-	/	-			
③ 出口 成美 (GZC)	-	-	/			

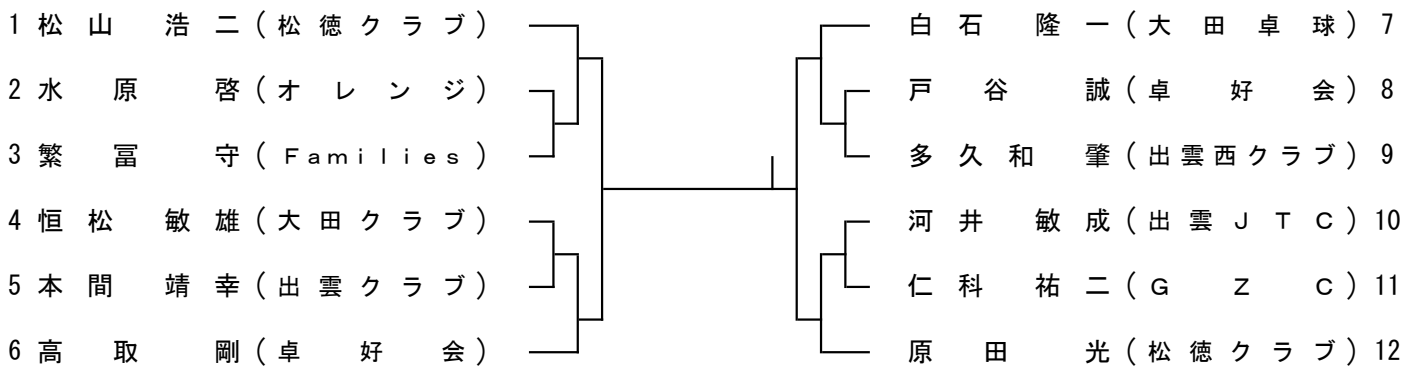
男子フォーティ【本選出場枠14】



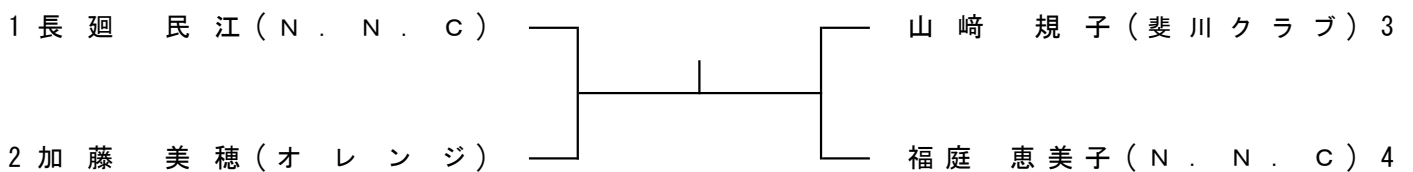
女子フォーティ【本選出場枠12】



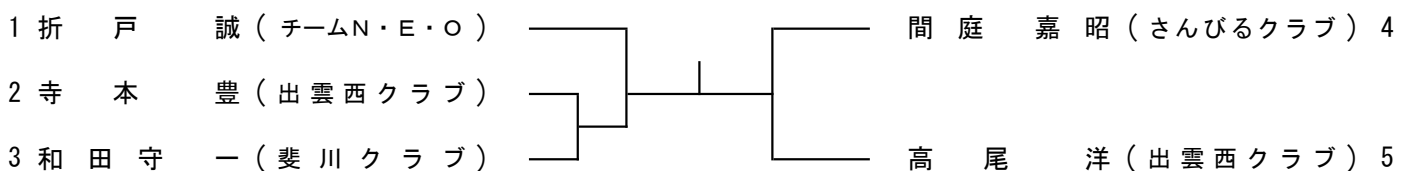
男子フィフティ【本選出場枠14】



女子フィフティ【本選出場枠9】



男子ローシックスティ【本選出場無制限】



女子ローシックスティ【本選出場無制限】

1 清家 令子 (出雲クラブ)	┌───┐	五十嵐 美由紀 (F R E E) 3
2 奥田 邦江 (オレンジ)	└───┘	藤原 香奈美 (チームN・E・O) 4

男子ハイシックスティ【本選出場無制限】

1 椿 保 範 (チームN・E・O)	┌───┐	中島 秀嗣 (大田卓球) 4
2 日 高 修 (チームN・E・O)	└───┘	安食 嘉夫 (チームN・E・O) 5
3 長尾 雅彦 (オレンジ)		

女子ハイシックスティ【本選出場無制限】

1 蛭子 牧子 (N . N . C)	┌───┐	松浦 絹子 (チームN・E・O) 3
2 大谷 さなゑ (益田レディース)	└───┘	土江 久美子 (出雲クラブ) 4

男子セブンティ【本選出場無制限】

1 大畑 正 (球心会)	┌───┐	竹田 幸雄 (球心会) 6
2 佐々木 敏 (今市クラブ)	└───┘	益田 孝 (ますだくらぶ) 7
3 松浦 正五 (チームN・E・O)		
4 野津 賢一 (野津TTC)		岡 利 行 (卓雲クラブ) 8
5 平井 和雄 (球心会)		竹田 克己 (球心会) 9

女子セブンティ【本選出場無制限】

1 山崎 静子 (出雲クラブ)	┌───┐	碓井 節子 (フットワーク) 4
2 大谷 純子 (SHIPスポーツ)	└───┘	渡部 幸子 (オレンジ) 5
3 松尾 美恵子 (フットワーク)		渡辺 里美 (浜田卓泉会) 6

男子エイティ【本選出場無制限】

女子エイティ【本選出場無制限】

1 中尾 厚子 (SHIPスポーツ)

第40回全日本クラブ卓球選手権大会島根県予選大会

(本大会出場チーム数は、各種目1チーム)

男子 一般の部

1 平 田 球 友 会 ————— W E S T 2

男子 50歳以上の部

1 チーム N・E・O

男子 65歳以上の部

1 球 心 会

男子 小・中学生の部

1 斐川ジュニアクラブ

女子 小・中学生の部

1 斐川ジュニアクラブ