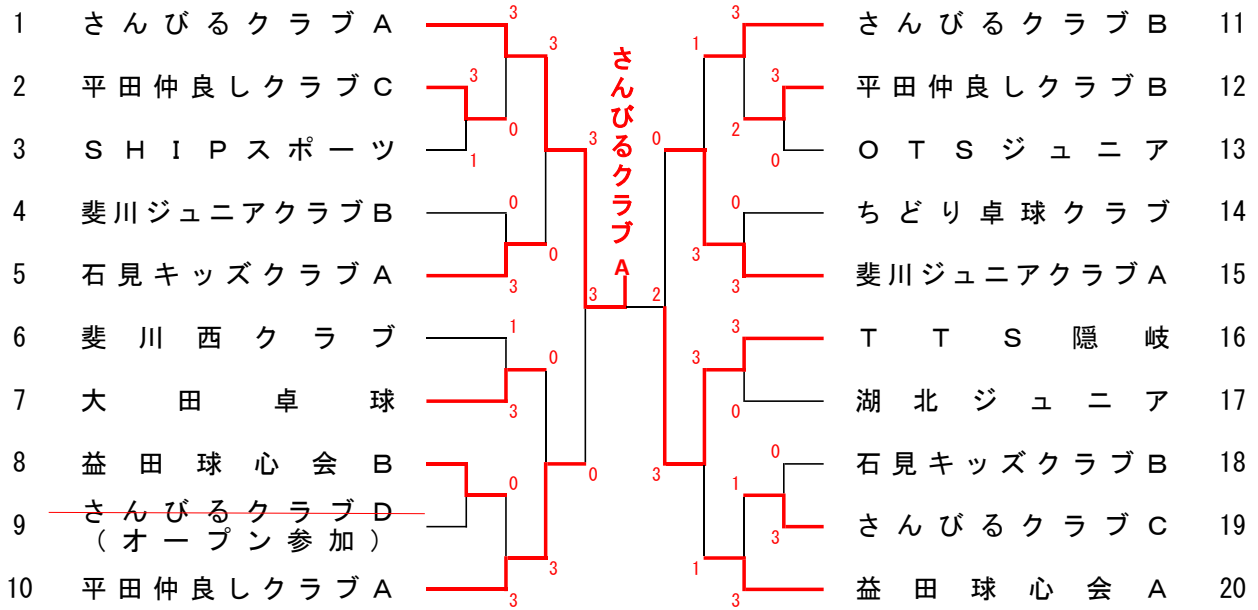


男子団体

(優勝チームは全国ホープス大会へ、2位及び3位チームは全国ホープス西日本ブロック大会へ出場)

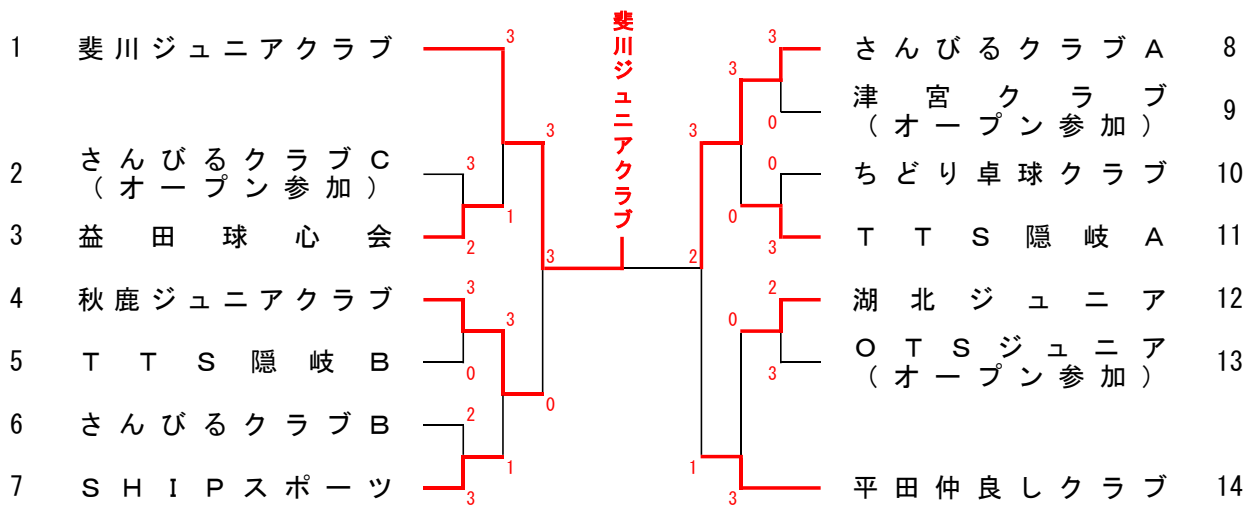


【3位決定戦】

平田仲良しクラブ ¹ (斐川ジュニアクラブ) ³ 斐川ジュニアクラブ

女子団体

(優勝チームは全国ホープス大会へ、2位及び3位チームは全国ホープス西日本ブロック大会へ出場)

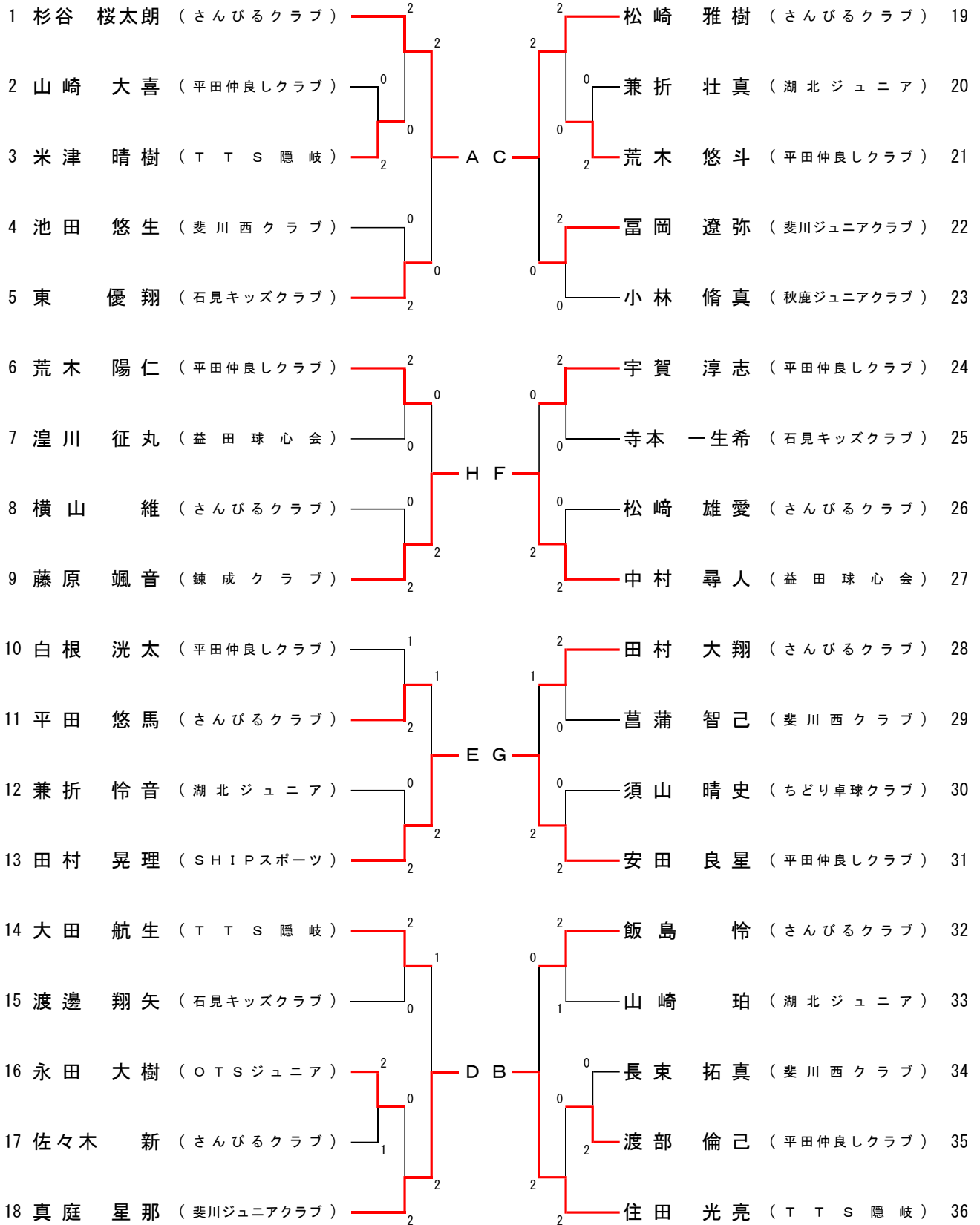


【3位決定戦】

秋鹿ジュニアクラブ ¹ (平田仲良しクラブ) ³ 平田仲良しクラブ

男子ホープス (No. 1)

【予選1次トーナメント】 (上位8名が予選2次リーグに進出。)



男子ホープス (No. 2)

【予選2次リーグ】 (各組上位2名が決勝リーグに進出。)

予選2次 Aリーグ		①	②	③	④	得点	勝率	順位
①	予選1次 A 杉谷 桜太郎 さんびるクラブ		2 9 - 11 11 - 8 1 12 - 10	2 11 - 7 11 - 8 0	2 8 - 11 18 - 16 1 11 - 2	6		1
②	予選1次 D 真庭 星那 斐川ジュニアクラブ	1 11 - 9 8 - 11 2 10 - 12		2 11 - 1 11 - 7 0	2 11 - 6 11 - 7 0	5		2
③	予選1次 E 田村 晃理 SHIPスポーツ	0 7 - 11 8 - 11 2	0 1 - 11 7 - 11 2		0 9 - 11 6 - 11 2	3		4
④	予選1次 H 藤原 颯音 錬成クラブ	1 11 - 8 16 - 18 2 2 - 11	0 6 - 11 7 - 11 2	2 11 - 9 11 - 6 0		4		3

試合順

1試合目	① - ④	② - ③
2試合目	① - ③	② - ④
3試合目	① - ②	③ - ④

予選2次 Bリーグ		①	②	③	④	得点	勝率	順位
①	予選1次 B 住田 光亮 TTS隠岐		2 11 - 8 6 - 11 1 11 - 7	2 11 - 8 13 - 11 0	2 11 - 9 11 - 6 0	6		1
②	予選1次 C 松崎 雅樹 さんびるクラブ	1 8 - 11 11 - 6 2 7 - 11		2 11 - 2 11 - 6 0	2 11 - 6 11 - 2 0	5		2
③	予選1次 F 中村 尋人 益田球心会	0 8 - 11 11 - 13 2	0 2 - 11 6 - 11 2		2 11 - 6 11 - 8 0	4		3
④	予選1次 G 安田 良星 平田仲良しクラブ	0 9 - 11 6 - 11 2	0 6 - 11 2 - 11 2	0 6 - 11 8 - 11 2		3		4

試合順

1試合目	① - ④	② - ③
2試合目	① - ③	② - ④
3試合目	① - ②	③ - ④

【決勝リーグ】 (上位3名が代表選手に決定。予選2次リーグで対戦している試合はその結果を用いる。)

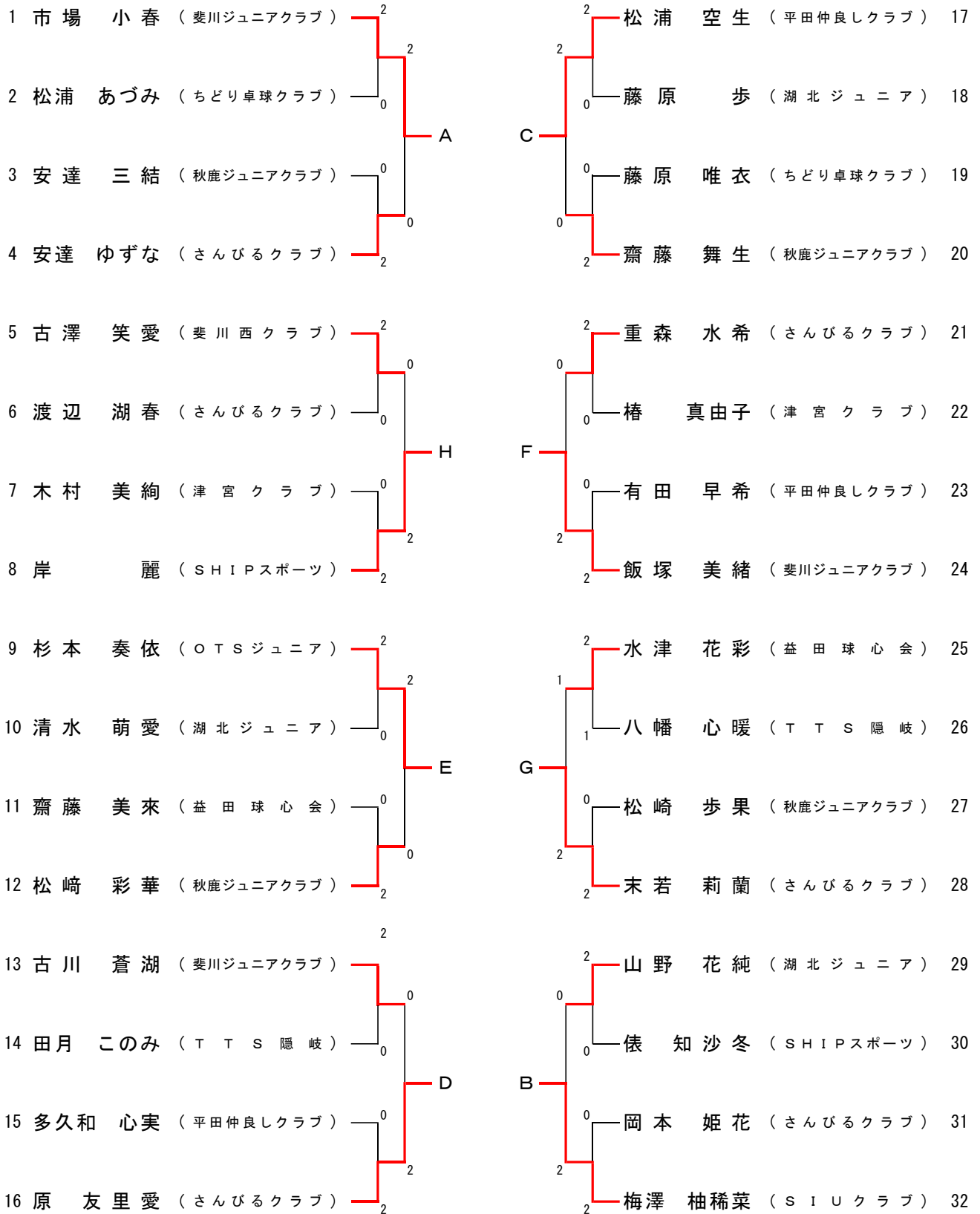
決勝リーグ		①	②	③	④	得点	勝率	順位
①	予選2次A 1位 杉谷 桜太郎 さんびるクラブ		2 9 - 11 11 - 8 1 12 - 10	1 11 - 9 8 - 11 2	0 9 - 11 9 - 11 2	4		3
②	予選2次A 2位 真庭 星那 斐川ジュニアクラブ	1 11 - 9 8 - 11 2 10 - 12		0 5 - 11 6 - 11 2	1 11 - 4 6 - 11 2 5 - 11	3		4
③	予選2次B 1位 住田 光亮 TTS隠岐	2 9 - 11 11 - 8 1	2 11 - 5 11 - 6 0		2 11 - 8 6 - 11 1 11 - 7	6		1
④	予選2次B 2位 松崎 雅樹 さんびるクラブ	2 11 - 9 11 - 9 0	2 4 - 11 11 - 6 1 11 - 5	1 8 - 11 11 - 6 2 7 - 11		5		2

試合順

1試合目	① - ④	② - ③
2試合目	① - ③	② - ④

女子ホープス(No.1)

【予選1次トーナメント】(上位8名が予選2次リーグに進出。)



女子ホープス(No.2)

【予選2次リーグ】(各組上位2名が決勝リーグに進出。)

予選2次 Aリーグ		①	②	③	④	得点	勝率	順位
①	予選1次 A 市場小春 斐川ジュニアクラブ		2 11 - 6 11 - 5 0	2 11 - 7 11 - 6 0	2 11 - 9 11 - 3 0	6		1
②	予選1次 D 原 友里愛 さんびるクラブ	0 6 - 11 5 - 11 2		0 7 - 11 7 - 11 2	0 9 - 11 9 - 11 2	3		4
③	予選1次 E 杉本 奏依 OTSジュニア	0 7 - 11 6 - 11 2	2 11 - 7 11 - 7 0		0 9 - 11 5 - 11 2	4		3
④	予選1次 H 岸 麗 SHIPSスポーツ	0 9 - 11 3 - 11 2	2 11 - 9 11 - 9 0	2 11 - 9 11 - 5 0		5		2

試合順

1試合目 ① - ④ ② - ③

2試合目 ① - ③ ② - ④

3試合目 ① - ② ③ - ④

予選2次 Bリーグ		①	②	③	④	得点	勝率	順位
①	予選1次 B 梅澤 柚稀菜 SIUクラブ		2 11 - 4 11 - 9 0	2 7 - 11 11 - 3 1	2 8 - 11 12 - 10 1	6		1
②	予選1次 C 松浦 空生 平田仲良しクラブ	0 4 - 11 9 - 11 2		2 10 - 12 11 - 9 1	2 11 - 6 11 - 5 0	5		2
③	予選1次 F 飯塚 美緒 斐川ジュニアクラブ	1 11 - 7 3 - 11 2	1 12 - 10 9 - 11 2		2 11 - 3 11 - 9 0	4		3
④	予選1次 G 末若 莉蘭 さんびるクラブ	1 11 - 8 10 - 12 2	0 6 - 11 5 - 11 2	0 3 - 11 9 - 11 2		3		4

試合順

1試合目 ① - ④ ② - ③

2試合目 ① - ③ ② - ④

3試合目 ① - ② ③ - ④

【決勝リーグ】(上位3名が代表選手に決定。予選2次リーグで対戦している試合はその結果を用いる。)

決勝リーグ		①	②	③	④	得点	勝率	順位
①	予選2次A 1位 市場 小春 斐川ジュニアクラブ		2 11 - 6 11 - 5 0	2 11 - 5 11 - 6 0	2 12 - 10 11 - 9 0	6		1
②	予選2次A 2位 岸 麗 SHIPSスポーツ	0 6 - 11 5 - 11 2		1 11 - 13 11 - 8 2	2 11 - 6 11 - 6 0	4		3
③	予選2次B 1位 梅澤 柚稀菜 SIUクラブ	0 5 - 11 6 - 11 2	2 13 - 11 8 - 11 1		2 11 - 4 11 - 9 0	5		2
④	予選2次B 2位 松浦 空生 平田仲良しクラブ	0 10 - 12 9 - 11 2	0 6 - 11 6 - 11 2	0 4 - 11 9 - 11 2		3		4

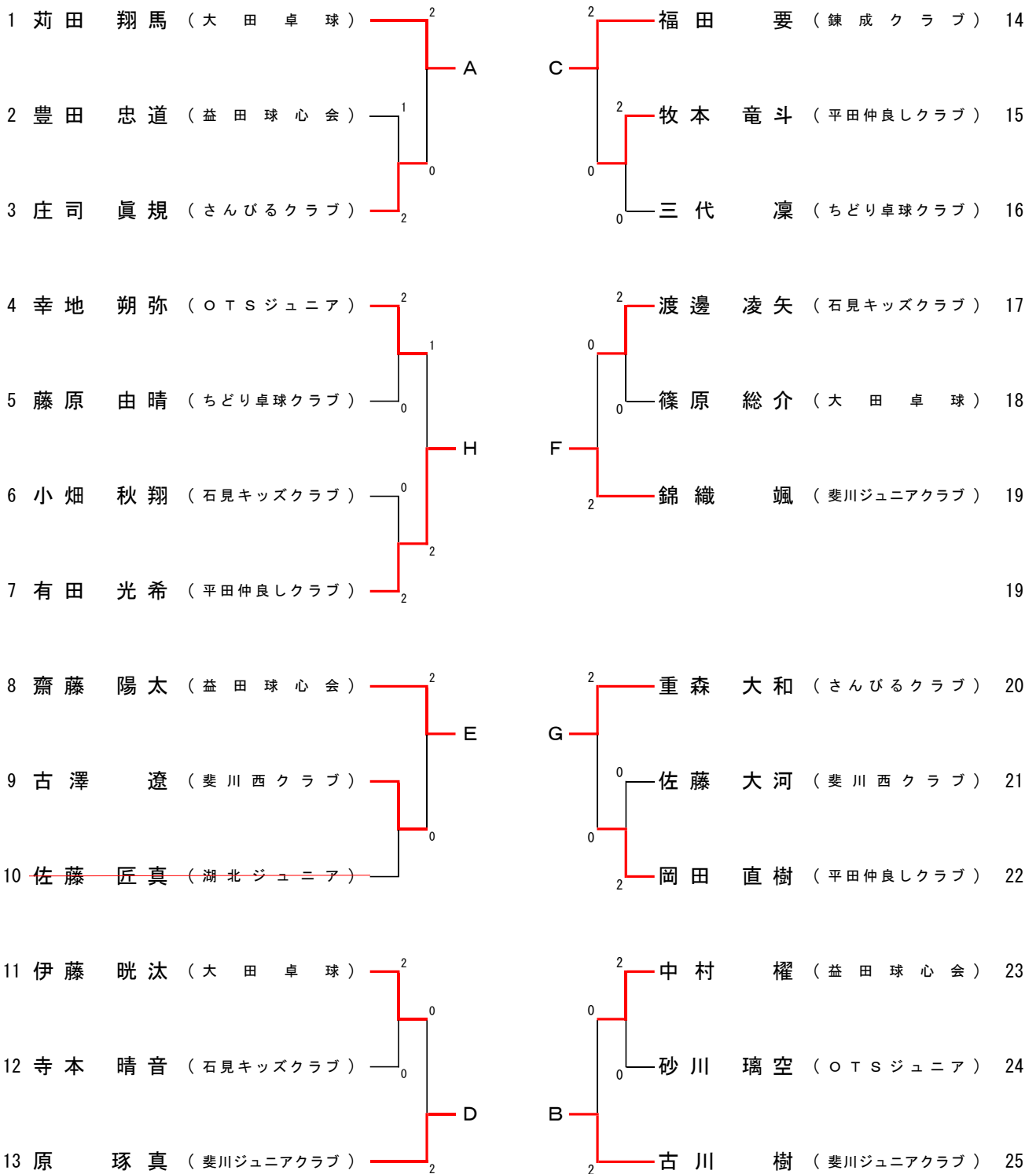
試合順

1試合目 ① - ④ ② - ③

2試合目 ① - ③ ② - ④

男子カブ (No. 1)

【予選1次トーナメント】 (上位8名が予選2次リーグに進出。)



男子カブ (No. 2)

【予選2次リーグ】 (各組上位2名が決勝リーグに進出。)

予選2次 Aリーグ		①	②	③	④	得点	勝率	順位
①	予選1次 A 苅田 翔馬 大田卓球		2 11 - 4 11 - 6 0	2 11 - 5 12 - 10 0	2 7 - 11 11 - 5 1	6		1
②	予選1次 D 原 琢真 斐川ジュニアクラブ	0 4 - 11 6 - 11 2		2 11 - 9 11 - 8 0	2 11 - 6 11 - 7 0	5		2
③	予選1次 E 齋藤 陽太 益田球心会	0 5 - 11 10 - 12 2	0 9 - 11 8 - 11 2		1 7 - 11 8 - 9 2	3		4
④	予選1次 H 有田 光希 平田仲良しクラブ	1 11 - 7 1 - 11 2	0 6 - 11 7 - 11 2	2 11 - 7 9 - 11 1		4		3

試合順

1試合目 ① - ④ ② - ③

2試合目 ① - ③ ② - ④

3試合目 ① - ② ③ - ④

予選2次 Bリーグ		①	②	③	④	得点	勝率	順位
①	予選1次 B 古川 樹 斐川ジュニアクラブ		1 7 - 11 11 - 7 2	2 11 - 7 11 - 9 0	2 11 - 2 11 - 2 0	5	3/2	1
②	予選1次 C 福田 要 錬成クラブ	2 11 - 7 7 - 11 1		1 11 - 6 6 - 11 2	2 11 - 6 11 - 2 0	5	3/3	2
③	予選1次 F 錦織 颯 斐川ジュニアクラブ	0 7 - 11 9 - 11 2	2 6 - 11 11 - 6 1		2 12 - 10 12 - 10 0	5	2/3	3
④	予選1次 G 重森 大和 さんびるクラブ	0 2 - 11 2 - 11 2	0 6 - 11 2 - 11 2	0 10 - 12 10 - 12 2		3		4

試合順

1試合目 ① - ④ ② - ③

2試合目 ① - ③ ② - ④

3試合目 ① - ② ③ - ④

【決勝リーグ】 (上位3名が代表選手に決定。予選2次リーグで対戦している試合はその結果を用いる。)

決勝リーグ		①	②	③	④	得点	勝率	順位
①	予選2次A 1位 苅田 翔馬 大田卓球		2 11 - 4 11 - 6 0	2 11 - 9 11 - 7 0	0 11 - 13 7 - 11 2	5		2
②	予選2次A 2位 原 琢真 斐川ジュニアクラブ	0 4 - 11 6 - 11 2		1 11 - 7 3 - 11 2	1 11 - 8 7 - 11 2	3		4
③	予選2次B 1位 古川 樹 斐川ジュニアクラブ	0 9 - 11 7 - 11 2	2 7 - 11 11 - 3 1		1 7 - 11 11 - 7 2	4		3
④	予選2次B 2位 福田 要 錬成クラブ	2 13 - 11 11 - 7 0	2 8 - 11 11 - 7 1	2 11 - 7 11 - 8 1		6		1

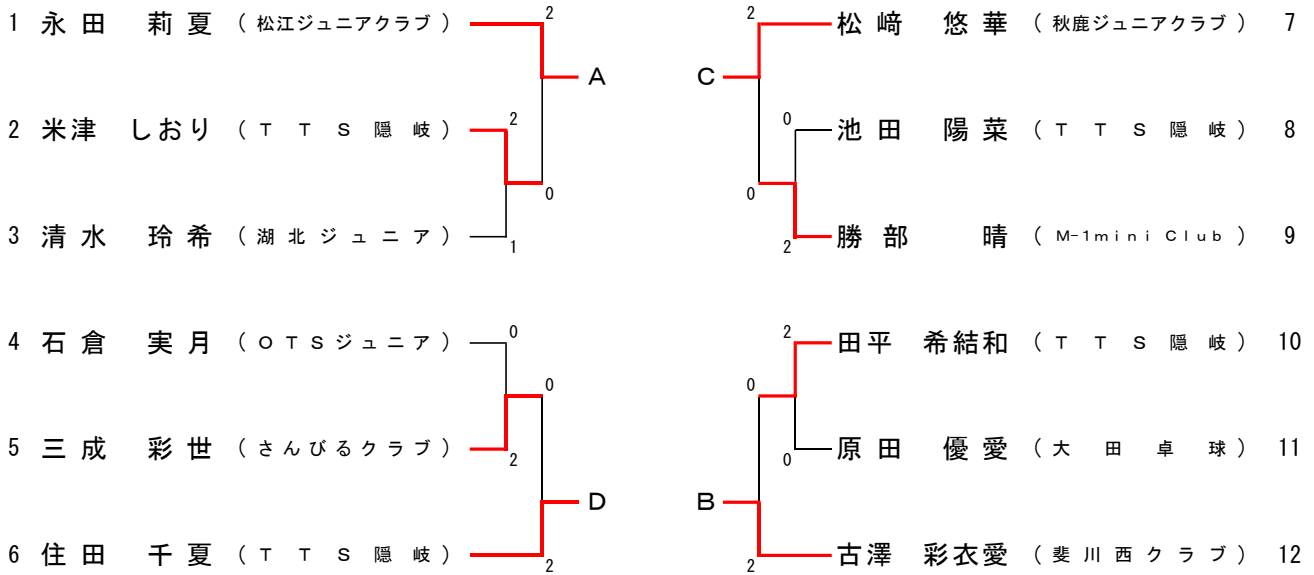
試合順

1試合目 ① - ④ ② - ③

2試合目 ① - ③ ② - ④

女子カブ

【予選1次トーナメント】 (上位4名が決勝リーグに進出。)



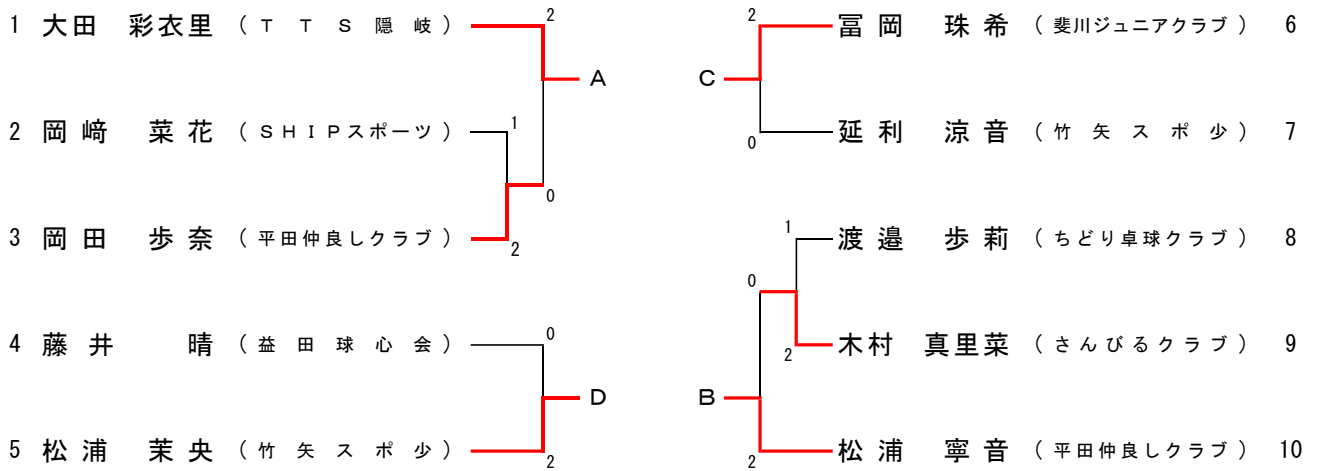
【決勝リーグ】 (上位3名が代表選手に決定。)

決勝リーグ		①	②	③	④	得点	勝率	順位		
①	予選A 永田 莉夏 松江ジュニアクラブ		2 11 - 2 11 - 3 0	2 11 - 6 11 - 7 0	2 11 - 6 11 - 8 0	6		1		
	②	予選B 古澤 彩衣愛 斐川西クラブ	0 2 - 11 3 - 11 2		0 9 - 11 6 - 11 2	1 11 - 4 8 - 11 2	3		4	
		③	予選C 松崎 悠華 秋鹿ジュニアクラブ	0 6 - 11 7 - 11 2	2 11 - 9 11 - 6 0		2 11 - 2 11 - 2 0	5		2
			④	予選D 住田 千夏 TTS隠岐	0 6 - 11 8 - 11 2	2 4 - 11 11 - 8 1 11 - 9 1	0 2 - 11 2 - 11 2	4		3

試合順	1試合目 ① - ④ ② - ③	2試合目 ① - ③ ② - ④	3試合目 ① - ② ③ - ④
-----	------------------	------------------	------------------

女 子 バ ン ビ

【予選トーナメント】 (上位4名が決勝リーグに進出。)



【決勝リーグ】 (上位3名が代表選手に決定。)

決勝リーグ	①	②	③	④	得点	勝率	順位
① 予選A 大田 彩衣里 TTS 隠岐	-	2 11-3, 11-7 0	2 11-7, 12-10 0	2 11-1, 11-2 0	6	/	1
② 予選B 松浦 寧音 平田仲良しクラブ	0 3-11, 7-11 2	-	2 11-2, 11-3 0	2 11-1, 11-9 0	5	/	2
③ 予選C 富岡 珠希 斐川ジュニアクラブ	0 7-11, 10-12 2	0 2-11, 3-11 2	-	2 11-9, 4-11 1	4	/	3
④ 予選D 松浦 茉央 竹矢スポ少	0 1-11, 2-11 2	0 1-11, 9-11 2	1 9-11, 11-4 2	-	3	/	4

試合順

1 試合目 ① - ④ ② - ③

2 試合目 ① - ③ ② - ④

3 試合目 ① - ② ③ - ④

男子 バンビ

【決勝リーグ】(上位3名が代表選手に決定。)

6人リーグ		①	②	③	④	⑤	⑥	得点	勝率	順位
①	石川 大輝 平田仲良しクラブ		8 - 11 5 - 11 - -	11 - 0 11 - 8 - -	11 - 4 11 - 3 - -	11 - 0 11 - 0 - -	11 - 0 11 - 3 - -	9	/	2
②	岡崎 晴 SHIPスポーツ	11 - 8 11 - 5 - -		11 - 0 11 - 0 - -	11 - 5 11 - 2 - -	11 - 2 11 - 4 - -	11 - 3 11 - 6 - -	10	/	1
③	飯塚 大雅 斐川ジュニアクラブ	0 - 11 8 - 11 - -	0 - 11 0 - 11 - -		5 - 11 6 - 11 - -	11 - 4 11 - 2 - -	11 - 7 11 - 3 - -	7	/	4
④	中村 友壽 益田球心会	4 - 11 3 - 11 - -	5 - 11 2 - 11 - -	11 - 5 11 - 6 - -		11 - 6 11 - 6 - -	11 - 4 11 - 9 - -	8	/	3
⑤	伊東 陽翔 SHIPスポーツ	0 - 11 0 - 11 - -	2 - 11 4 - 11 - -	4 - 11 2 - 11 - -	6 - 11 6 - 11 - -		7 - 11 12 - 10 11 - 9 -	6	/	5
⑥	大谷 優夢 益田球心会	0 - 11 3 - 11 - -	3 - 11 6 - 11 - -	7 - 11 3 - 11 - -	4 - 11 9 - 11 - -	11 - 7 10 - 12 9 - 11 -		5	/	6

ロート製薬杯 第40回全国ホープス卓球大会

【本大会開催日時】 令和4年8月13日から15日

【本大会開催場所】 東京都渋谷区 東京体育館

順位	男子	女子
1位	さんびるクラブA	斐川ジュニアクラブ
2位	T T S 隠岐	さんびるクラブA
3位	斐川ジュニアクラブA	平田仲良しクラブ

※1位のチームが「ロート製薬杯 第40回全国ホープス卓球大会」に出場。

※2位と3位のチームは、西日本ブロック大会に出場。

(令和4年8月27日から28日 高知県南国市 南国市立スポーツセンター)

全農杯 2022年全日本卓球選手権大会 (ホープス・カブ・バンビの部)

【本大会開催日時】 令和4年7月28日から31日

【本大会開催場所】 兵庫県神戸市須磨区 神戸総合運動公園内体育館 (グリーンアリーナ神戸)

種目	男子		女子	
	氏名	所属	氏名	所属
ホープス	住田 光亮	T T S 隠岐	市場 小春	斐川ジュニアクラブ
	松崎 雅樹	さんびるクラブ	梅澤 柚稀菜	S I U クラブ
	杉谷 桜太郎	さんびるクラブ	岸 麗	S H I P スポーツ
カブ	福田 要	錬成クラブ	永田 莉夏	松江ジュニアクラブ
	苅田 翔馬	大田卓球	松崎 悠華	秋鹿ジュニアクラブ
	古川 樹	斐川ジュニアクラブ	住田 千夏	T T S 隠岐
バンビ	岡崎 晴	S H I P スポーツ	大田 彩衣里	T T S 隠岐
	石川 大輝	平田仲良しクラブ	松浦 寧音	平田仲良しクラブ
	中村 友壽	益田球心会	富岡 珠希	斐川ジュニアクラブ