

男子団体

1	さんびるクラブ A		さんびるクラブ B	13
2	八東 T T C (オープン参加)		斐川ジュニアクラブ B	14
3	平田仲良しクラブ D		石見キッズクラブ	15
4	秋鹿ジュニアクラブ		平田仲良しクラブ B	16
5	大田卓球 (オープン参加)		ちどり卓球クラブ	17
6	錬成クラブ		斐川西クラブ	18
7	斐川ジュニアクラブ A		T T S 隠岐	19
8	湖北ジュニア		平田仲良しクラブ C	20
9	出雲ジュニア		津宮クラブ	21
10	さんびるクラブ C		さんびるクラブ D	22
11	O T S ジュニア		S H I P スポーツ (オープン参加)	23
12	平田仲良しクラブ A		益田球心会	24

優勝：さんびるクラブ A
2位：益田球心会
3位：平田仲良しクラブ A
3位：斐川西クラブ

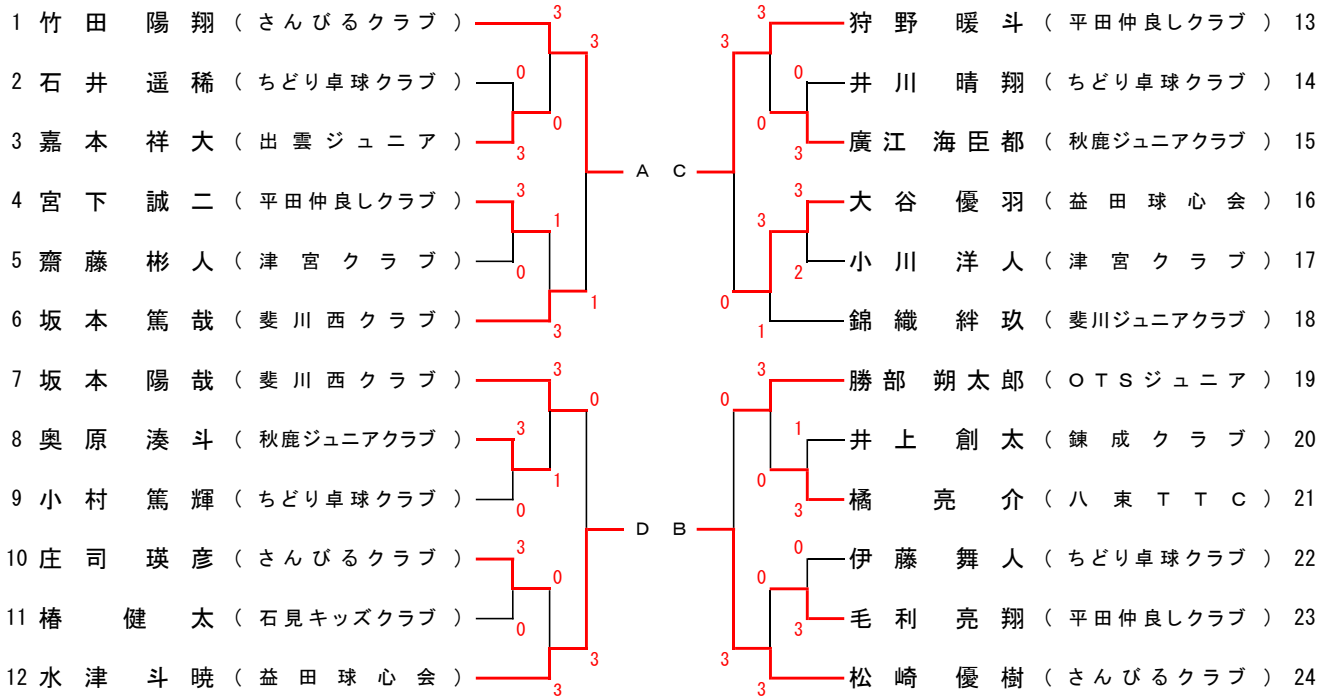
女子団体

1	O T S ジュニア		平田仲良しクラブ	8
2	さんびるクラブ C (オープン参加)		さんびるクラブ B	9
3	斐川西クラブ		秋鹿ジュニアクラブ B	10
4	松江ジュニアクラブ		S H I P スポーツ (オープン参加)	11
5	秋鹿ジュニアクラブ A		大田卓球	12
6	湖北ジュニア		益田球心会	13
7	さんびるクラブ A		八東 T T C (オープン参加)	14
		斐川ジュニアクラブ	15	

優勝：O T S ジュニア
2位：平田仲良しクラブ
3位：松江ジュニアクラブ
3位：斐川ジュニアクラブ

男子6年生以下シングルス

【予選トーナメント】(上位4名が決勝リーグに進出。)



【決勝リーグ】(上位2名が代表選手に決定。)

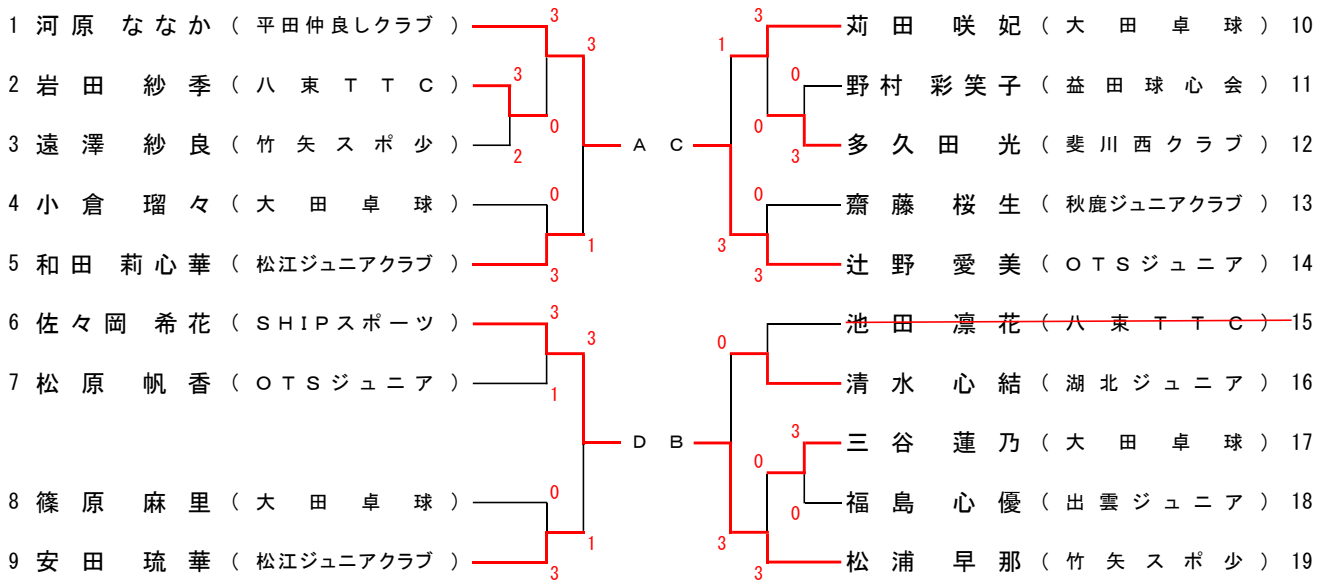
決勝リーグ		①	②	③	④	試合 得点	勝率	順位
①	予選A 竹田 陽翔 さんびるクラブ	-	11 - 7 11 - 6 0 - 11 11 - 8 -	11 - 4 11 - 7 11 - 7 -	11 - 4 11 - 7 16 - 14 -	6		1
②	予選B 松崎 優樹 さんびるクラブ	7 - 11 6 - 11 11 - 0 8 - 11 -	-	11 - 3 11 - 5 11 - 4 -	11 - 3 11 - 4 11 - 2 -	5		2
③	予選C 狩野 暖斗 平田仲良しクラブ	4 - 11 7 - 11 7 - 11 -	3 - 11 5 - 11 4 - 11 -	-	8 - 11 11 - 6 9 - 11 8 - 1 -	3		4
④	予選D 水津 斗暁 益田球心会	4 - 11 7 - 11 14 - 16 -	3 - 11 4 - 11 2 - 11 -	11 - 8 6 - 11 11 - 9 1 - 8 -	-	4		3

試合順	1試合目	① - ④	② - ③	2試合目	① - ③	② - ④	3試合目	① - ②	③ - ④
-----	------	-------	-------	------	-------	-------	------	-------	-------

※同所属選手が2名いる場合は、その対戦を初戦に行う。

女子6年生以下シングルス

【予選トーナメント】(上位4名が決勝リーグに進出。)



【決勝リーグ】(上位2名が代表選手に決定。)

決勝リーグ		①	②	③	④	試合得点	勝率	順位
①	予選A 河原 ななか 平田仲良シクラブ		11 - 9 11 - 4 11 - 1 -	11 - 8 11 - 4 11 - 7 -	11 - 5 3 - 11 11 - 4 9 - 11 11 - 3	6		1
	予選B 松浦 早那 竹矢スポ少	9 - 11 4 - 11 1 - 11 -		6 - 11 11 - 2 11 - 4 13 - 11 -	11 - 8 7 - 11 11 - 5 11 - 6 -	5		2
③	予選C 辻野 愛美 OTSジュニア	8 - 11 4 - 11 7 - 11 -	11 - 6 2 - 11 4 - 11 11 - 13 -		11 - 9 8 - 11 11 - 9 7 - 11 7 - 1	3		4
	予選D 佐々岡 希花 SHIPスポーツ	5 - 11 11 - 3 4 - 11 11 - 9 3 - 11	8 - 11 11 - 7 5 - 11 6 - 11 -	9 - 11 11 - 8 9 - 11 11 - 7 1 - 7		4		3

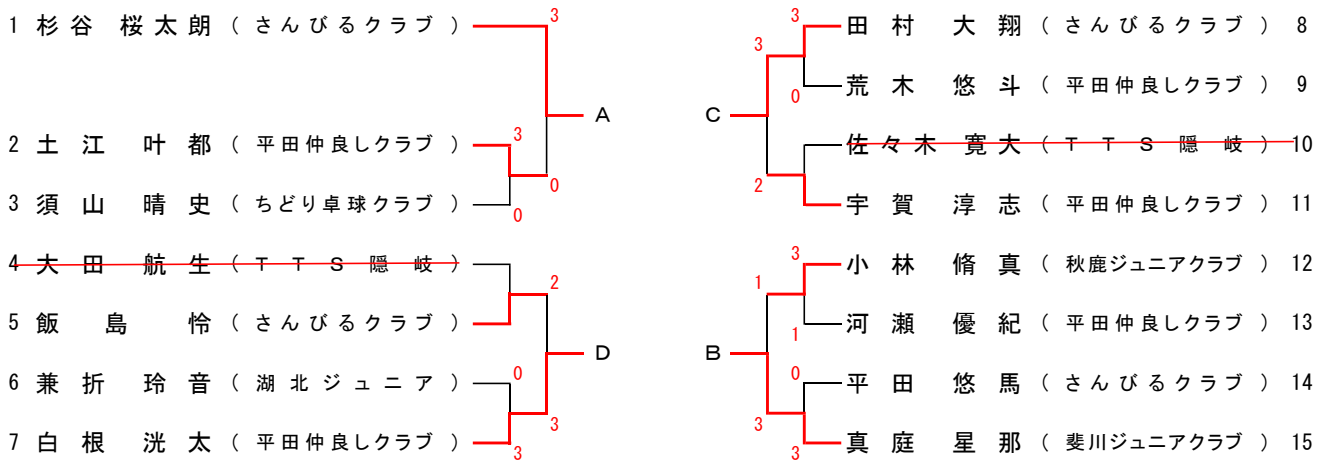
試合順

1試合目	① - ④	② - ③	2試合目	① - ③	② - ④	3試合目	① - ②	③ - ④
------	-------	-------	------	-------	-------	------	-------	-------

※同所属選手が2名いる場合は、その対戦を初戦に行う。

男子5年生以下シングルス

【予選トーナメント】(上位4名が決勝リーグに進出。)



【決勝リーグ】(上位1名が代表選手に決定。)

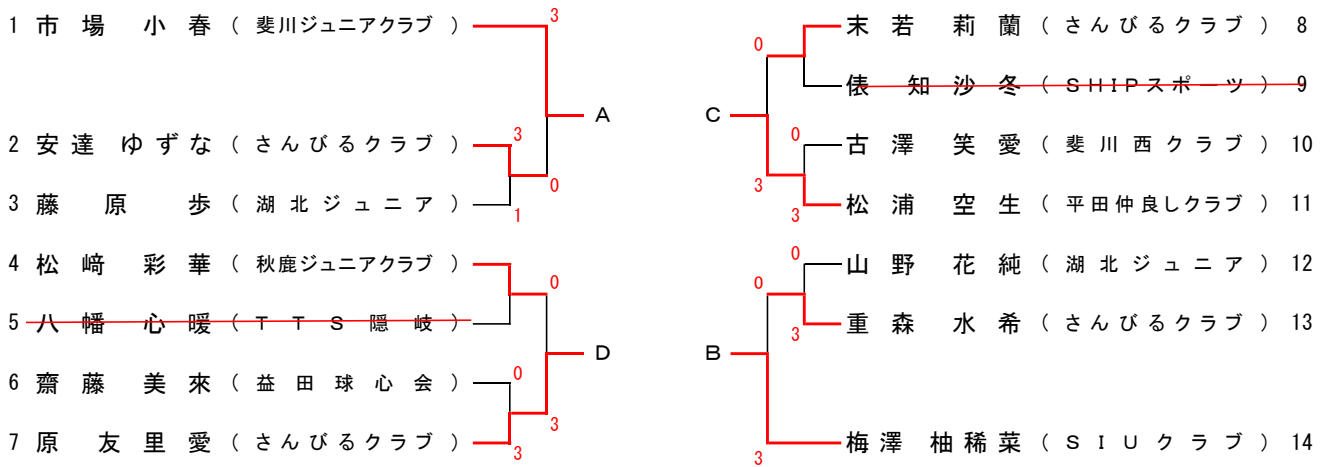
決勝リーグ		①	②	③	④	試合得点	勝率	順位
①	予選A 杉谷 桜太郎 さんびるクラブ		14 - 12 10 - 12 12 - 10 11 - 2	11 - 9 11 - 6 11 - 7	11 - 8 11 - 8 11 - 9	6		1
②	予選B 真庭 星那 斐川ジュニアクラブ	12 - 14 12 - 10 10 - 12 2 - 11		11 - 9 11 - 4 11 - 9	11 - 8 11 - 6 11 - 4	5		2
③	予選C 田村 大翔 さんびるクラブ	9 - 11 6 - 11 7 - 11	9 - 11 4 - 11 9 - 11		11 - 6 6 - 11 5 - 11 6 - 11	3		4
④	予選D 白根 洸太 平田仲良しクラブ	8 - 11 8 - 11 9 - 11	8 - 11 6 - 11 4 - 11	6 - 11 11 - 6 11 - 5 11 - 6		4		3

試合順	1試合目	① - ④	② - ③	2試合目	① - ③	② - ④	3試合目	① - ②	③ - ④
-----	------	-------	-------	------	-------	-------	------	-------	-------

※同所属選手が2名いる場合は、その対戦を初戦に行う。

女子5年生以下シングルス

【予選トーナメント】(上位4名が決勝リーグに進出。)



【決勝リーグ】(上位1名が代表選手に決定。)

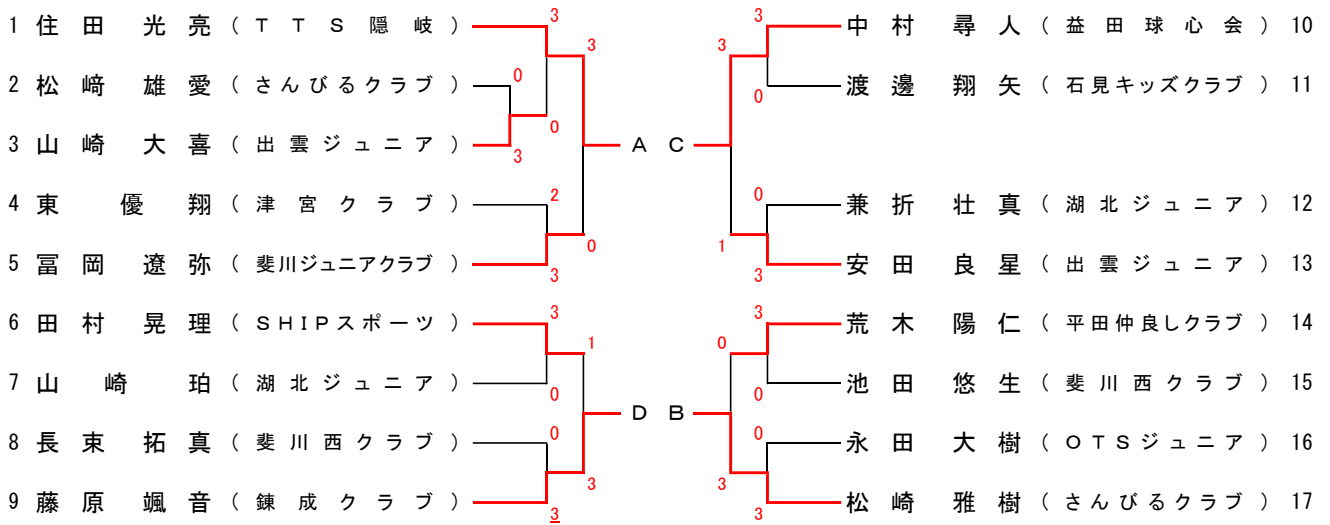
決勝リーグ		①	②	③	④	試合得点	勝率	順位
①	予選A 市場 小春 斐川ジュニアクラブ		11 - 9 11 - 9 3 11 - 7 0	11 - 8 5 - 11 3 11 - 6 1 11 - 5	11 - 7 6 - 11 3 11 - 2 1 11 - 6	6		1
②	予選B 梅澤 柚稀菜 SIUクラブ	0 9 - 11 9 - 11 7 - 11 3		3 11 - 6 11 - 8 11 - 8 0 3 11 - 8 0	3 11 - 7 11 - 5 8 - 11 1 11 - 6	5		2
③	予選C 松浦 空生 平田仲良しクラブ	1 8 - 11 11 - 5 6 - 11 3 5 - 11 0	0 6 - 11 8 - 11 8 - 11 3 -		3 11 - 2 13 - 11 11 - 3 0 -	4		3
④	予選D 原 友里愛 さんびるクラブ	1 7 - 11 11 - 6 2 - 11 3 6 - 11 1	1 7 - 11 5 - 11 11 - 8 3 6 - 11 0	0 2 - 11 11 - 13 3 - 11 3 -		3		4

試合順	1試合目	① - ④	② - ③	2試合目	① - ③	② - ④	3試合目	① - ②	③ - ④
-----	------	-------	-------	------	-------	-------	------	-------	-------

※同所属選手が2名いる場合は、その対戦を初戦に行う。

男子4年生以下シングルス

【予選トーナメント】(上位4名が決勝リーグに進出。)



【決勝リーグ】(上位1名が代表選手に決定。)

決勝リーグ		①	②	③	④	試合 得点	勝率	順位
①	予選A 住田 光亮 TTS隠岐		11 - 4 11 - 5 11 - 5 0	11 - 1 11 - 5 11 - 3 0	11 - 4 11 - 8 16 - 14 0	6		1
②	予選B 松崎 雅樹 さんびるクラブ	4 - 11 5 - 11 5 - 11 3		7 - 11 10 - 12 9 - 11 3	11 - 5 12 - 10 10 - 5 0	4	3/3	3
③	予選C 中村 尋人 益田球心会	1 - 11 5 - 11 3 - 11 3	11 - 7 12 - 10 11 - 9 0		8 - 11 11 - 1 11 - 3 3 8 - 11 14 - 16	4	5/3	2
④	予選D 藤原 颯音 錬成クラブ	4 - 11 8 - 11 14 - 16 3	5 - 11 10 - 12 5 - 10 3	11 - 8 1 - 11 3 - 11 2 11 - 8 16 - 14		4	3/5	4

試合順

1試合目	① - ④	② - ③
------	-------	-------

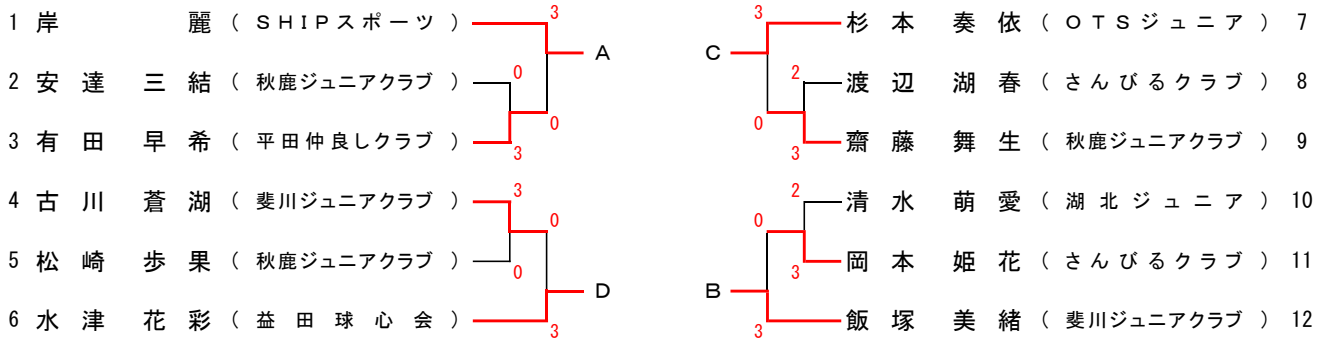
2試合目	① - ③	② - ④
------	-------	-------

3試合目	① - ②	③ - ④
------	-------	-------

※同所属選手が2名いる場合は、その対戦を初戦に行う。

女子4年生以下シングルス

【予選トーナメント】(上位4名が決勝リーグに進出。)



【決勝リーグ】(上位1名が代表選手に決定。)

決勝リーグ		①	②	③	④	試合 得点	勝率	順位
①	予選A 岸麗 SHIPスポーツ	/	9 - 11 11 - 8 2	11 - 7 11 - 9 2	11 - 8 6 - 11 1	6		4
	9 - 11 12 - 10 3		6 - 1 7 - 11 3	8 - 11 7 - 11 3				
②	予選B 飯塚美緒 斐川ジュニアクラブ	11 - 9 8 - 11 3	/	3 - 11 7 - 11 2	11 - 8 11 - 6 3	4		2
	11 - 9 10 - 12 11 - 6 2	11 - 6 6 - 11 3		11 - 7 11 - 5 9 - 11 0				
③	予選C 杉本奏依 OTSジュニア	7 - 11 9 - 11 3	11 - 3 11 - 7 2	/	11 - 9 9 - 11 3	4		1
	1 - 6 11 - 7 11 - 9 3	6 - 11 5 - 11 11 - 9 2	9 - 11 11 - 7 11 - 3 2					
④	予選D 水津花彩 益田球心会	8 - 11 11 - 6 3	8 - 11 6 - 11 0	9 - 11 11 - 9 2	/	4		3
	11 - 8 11 - 7 -	7 - 11 - -	11 - 9 7 - 11 3 - 11 3					

試合順

1試合目	① - ④	② - ③
------	-------	-------

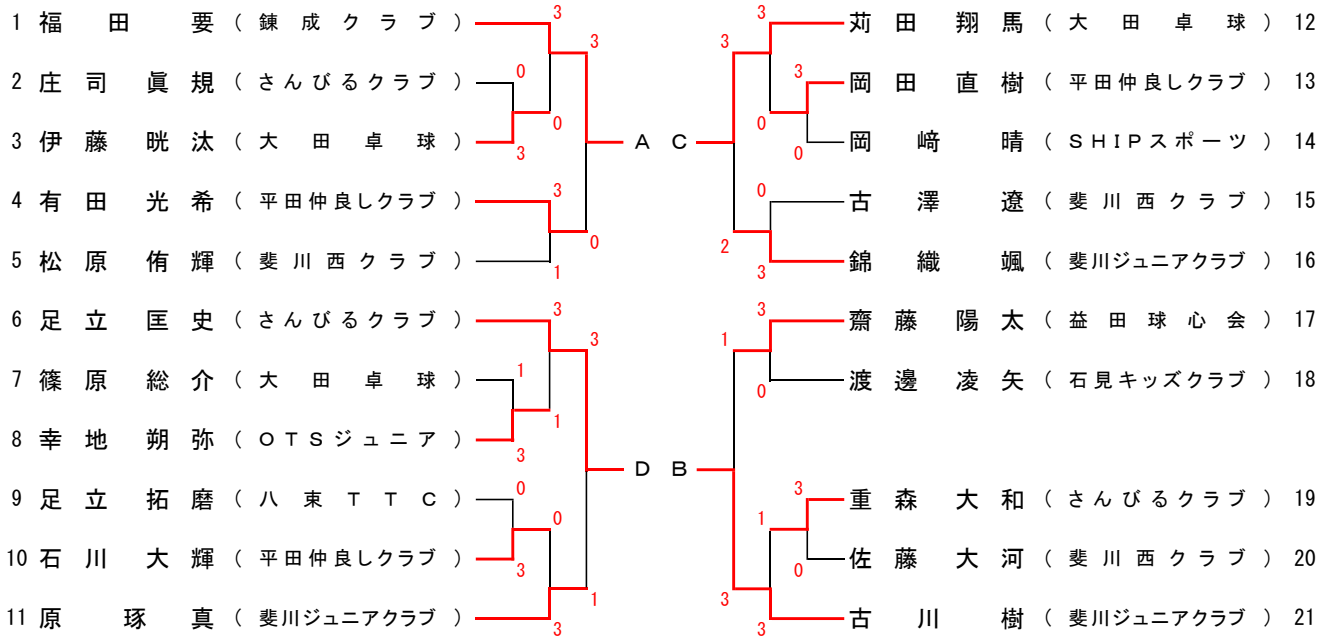
2試合目	① - ③	② - ④
------	-------	-------

3試合目	① - ②	③ - ④
------	-------	-------

※同所属選手が2名いる場合は、その対戦を初戦に行う。

男子3年生以下シングルス

【予選トーナメント】(上位4名が決勝リーグに進出。)



【決勝リーグ】(上位1名が代表選手に決定。)

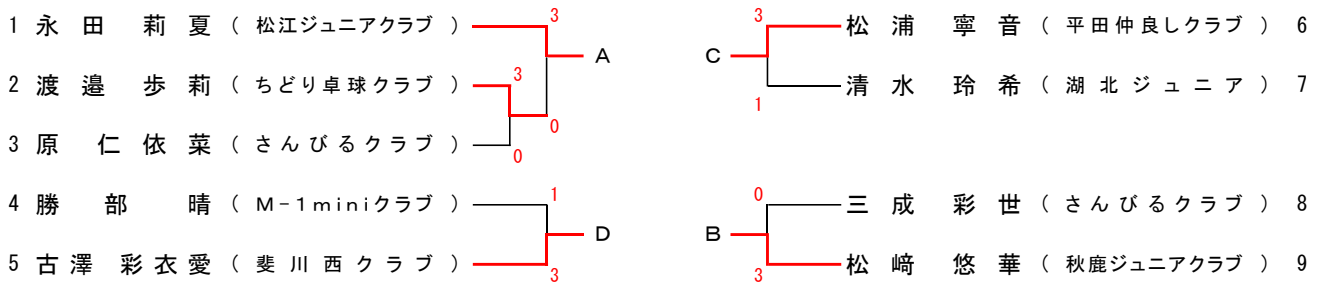
決勝リーグ		①	②	③	④	試合 得点	勝率	順位
①	予選A 福田 要 錬成クラブ		10 - 12 11 - 2 6 - 11 10 - 12 -	11 - 9 11 - 9 8 - 11 9 - 11 5 - 11	11 - 8 11 - 13 11 - 6 11 - 5 -	4	4/4	3
②	予選B 古川 樹 斐川ジュニアクラブ	12 - 10 2 - 11 11 - 6 12 - 10 -		7 - 11 3 - 11 2 - 11 -	11 - 13 11 - 7 11 - 4 17 - 19 9 - 11	4	5/4	2
③	予選C 苅田 翔馬 大田卓球	9 - 11 9 - 11 11 - 8 11 - 9 11 - 5	11 - 7 11 - 3 11 - 2 -		11 - 1 11 - 4 11 - 7 -	6		1
④	予選D 足立 匡史 さんびるクラブ	8 - 11 13 - 11 6 - 11 5 - 11 -	13 - 11 7 - 11 4 - 11 19 - 17 11 - 9	1 - 11 4 - 11 7 - 11 -		4	4/5	4

試合順	1試合目	① - ④	② - ③	2試合目	① - ③	② - ④	3試合目	① - ②	③ - ④
-----	------	-------	-------	------	-------	-------	------	-------	-------

※同所属選手が2名いる場合は、その対戦を初戦に行う。

女子3年生以下シングルス

【予選トーナメント】(上位4名が決勝リーグに進出。)



【決勝リーグ】(上位1名が代表選手に決定。)

決勝リーグ		①	②	③	④	試合 得点	勝率	順位
①	予選A 永田 莉夏 松江ジュニアクラブ		11 - 8 11 - 8 11 - 7 -	0 3 11 - 2 11 - 2 -	0 3 11 - 3 11 - 3 11 - 6 -	6		1
②	予選B 松崎 悠華 秋鹿ジュニアクラブ	0 3 8 - 11 8 - 11 7 - 11 -		3 3 14 - 12 11 - 6 11 - 4 -	1 3 7 - 11 11 - 9 7 - 11 6 - 11 -	4		3
③	予選C 松浦 寧音 平田仲良しクラブ	0 3 6 - 11 2 - 11 2 - 11 -	0 3 12 - 14 6 - 11 4 - 11 -	3 3 11 - 9 14 - 12 9 - 11 11 - 4 -	1 3 9 - 11 12 - 14 11 - 9 4 - 11 -	3		4
④	予選D 古澤 彩衣愛 斐川西クラブ	1 3 3 - 11 12 - 10 3 - 11 6 - 11 -	3 3 11 - 7 9 - 11 11 - 7 11 - 6 -	1 3 11 - 9 14 - 12 9 - 11 11 - 4 -	1 3 11 - 3 11 - 3 11 - 6 -	5		2

試合順	1試合目	① - ④	② - ③	2試合目	① - ③	② - ④	3試合目	① - ②	③ - ④
-----	------	-------	-------	------	-------	-------	------	-------	-------

※同所属選手が2名いる場合は、その対戦を初戦に行う。

第19回全国ホープス選抜卓球大会 島根県代表選手

【本大会開催月日】令和4年3月5日（土）から6日（日）

【本大会開催場所】広島県広島市 広島県立総合体育館（広島グリーンアリーナ）

	男 子		女 子	
	氏 名	所 属	氏 名	所 属
6年生以下	竹 田 陽 翔	さんびるクラブ	河 原 な な か	平田仲良しクラブ
	松 崎 優 樹	さんびるクラブ	松 浦 早 那	竹 矢 ス ポ 少
5年生以下	杉 谷 桜 太 朗	さんびるクラブ	市 場 小 春	斐川ジュニアクラブ
4年生以下	住 田 光 亮	T T S 隠 岐	杉 本 奏 依	O T S ジュニア
3年生以下	苅 田 翔 馬	大 田 卓 球	永 田 莉 夏	松江ジュニアクラブ