

団体の部A 決勝リーグ

Aブロック		1	2	3	4	5	得点	順位
1	VINTAGE A		2-3	5-0	5-0	5-0	7	2
2	斐川クラブ	3-2		2-3	4-1	4-1	7	1
3	平田卓ポン会	0-5	3-2		1-4	3-2	6	4
4	VINTAGE B	0-5	1-4	4-1		4-1	6	3
5	川津クラブ	0-5	1-4	2-3	1-4		4	5

試合順序 ①2-5 ②3-4 ③1-5 ④2-3 ⑤1-4 ⑥3-5 ⑦1-3 ⑧2-4 ⑨1-2 ⑩4-5

団体の部B 予選リーグ

予選リーグは上位2チームが決勝トーナメントへ進出
予選リーグは勝敗に関係なく最後まで試合を行う。

Aブロック		1	2	3	得点	順位	試合順序 ①2-3 ②1-3 ③1-2
1	チームN.E.O		5-0	5-0	4	1	
2	卓雲クラブA	0-5		1-4	2	3	
3	卓協会SD	0-5	4-1		3	2	

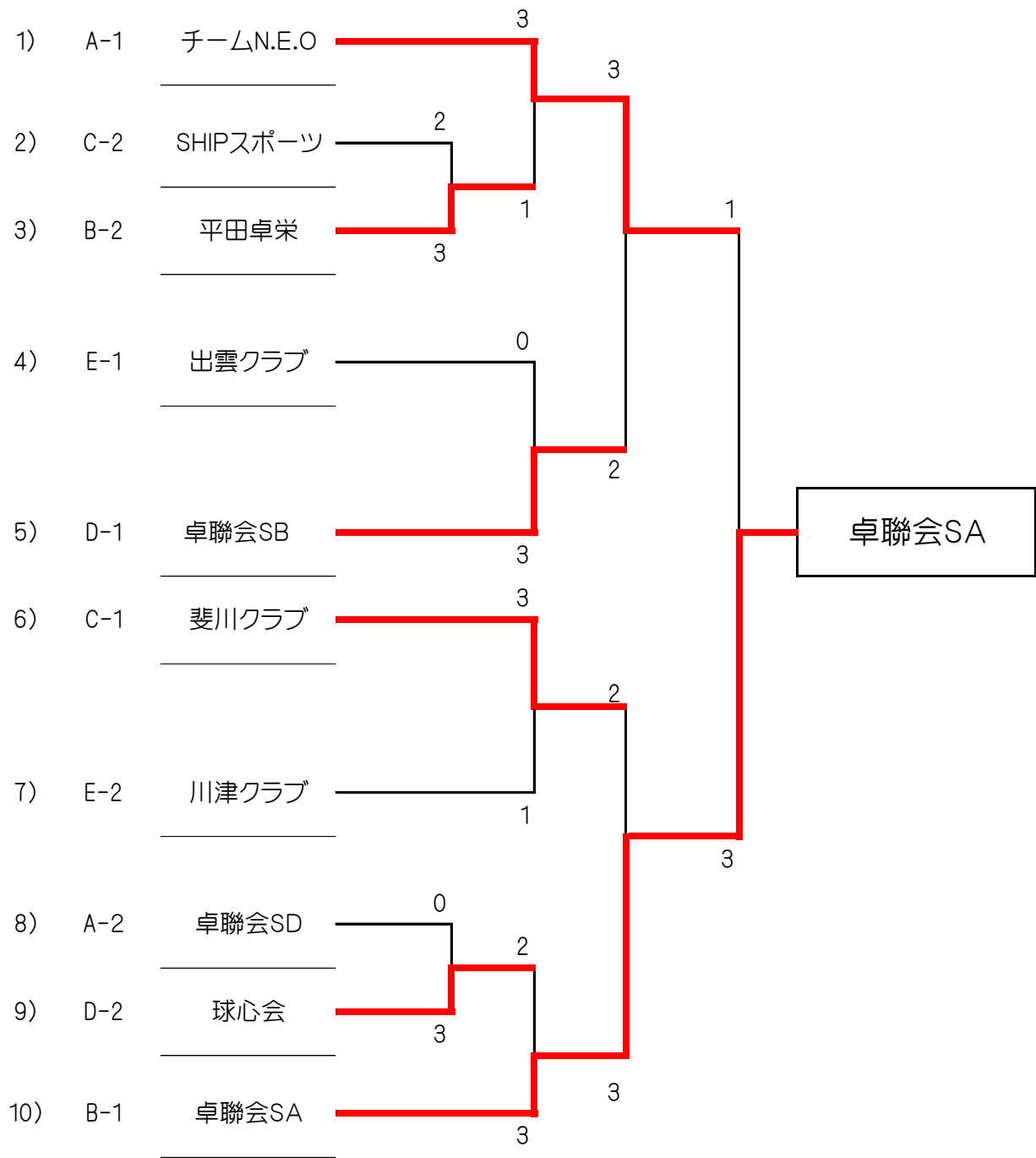
Bブロック		1	2	3	得点	順位	試合順序 ①2-3 ②1-3 ③1-2
1	卓協会SA		4-1	4-1	4	1	
2	平田卓栄	1-4		5-0	3	2	
3	卓雲クラブB	1-4	0-5		2	3	

Cブロック		1	2	3	得点	順位	試合順序 ①2-3 ②1-3 ③1-2
1	斐川クラブ		3-2	5-0	4	1	
2	SHIPスポーツ	2-3		4-1	3	2	
3	卓協会SC	0-5	1-4		2	3	

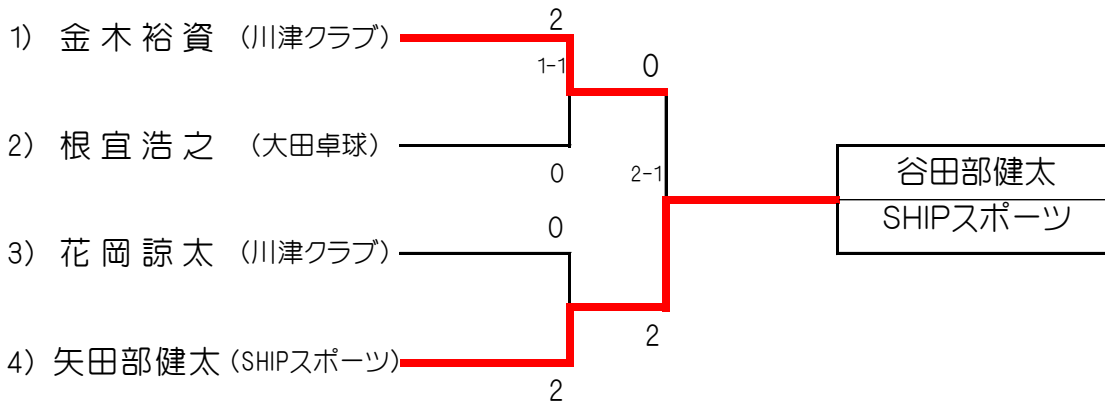
Dブロック		1	2	3	得点	順位	試合順序 ①2-3 ②1-3 ③1-2
1	スマイル		1-4	0-5	2	3	
2	卓協会SB	4-1		3-2	4	1	
3	球心会	5-0	2-3		3	2	

Eブロック		1	2	3	得点	順位	試合順序 ①2-3 ②1-3 ③1-2
1	出雲クラブ		4-1	5-0	4	1	
2	川津クラブ	1-4		5-0	3	2	
3	江津クラブ	0-5	0-5		2	3	

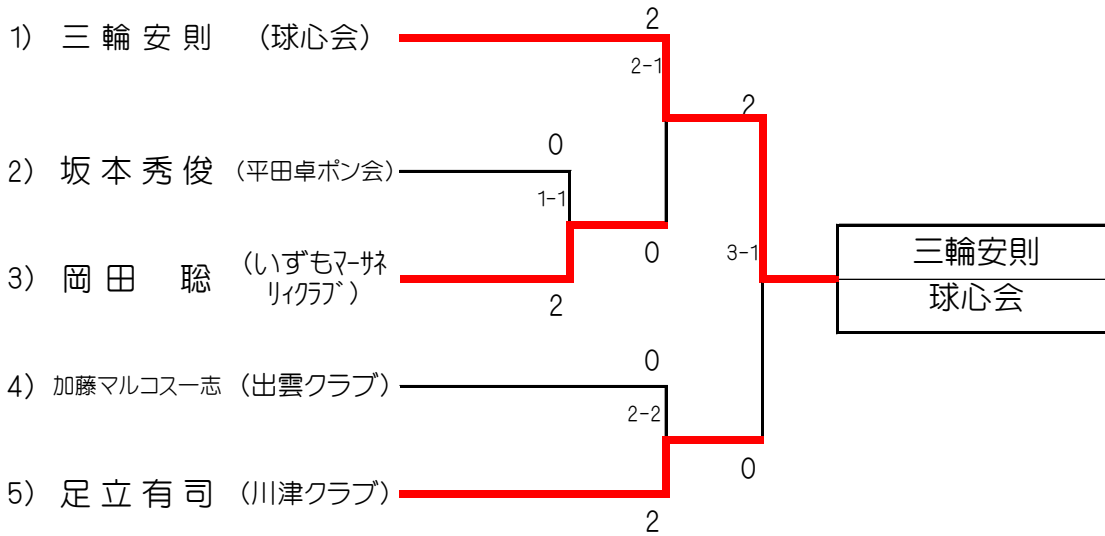
団体の部B 決勝トーナメント



一般 男子シングルス



40代 男子シングルス



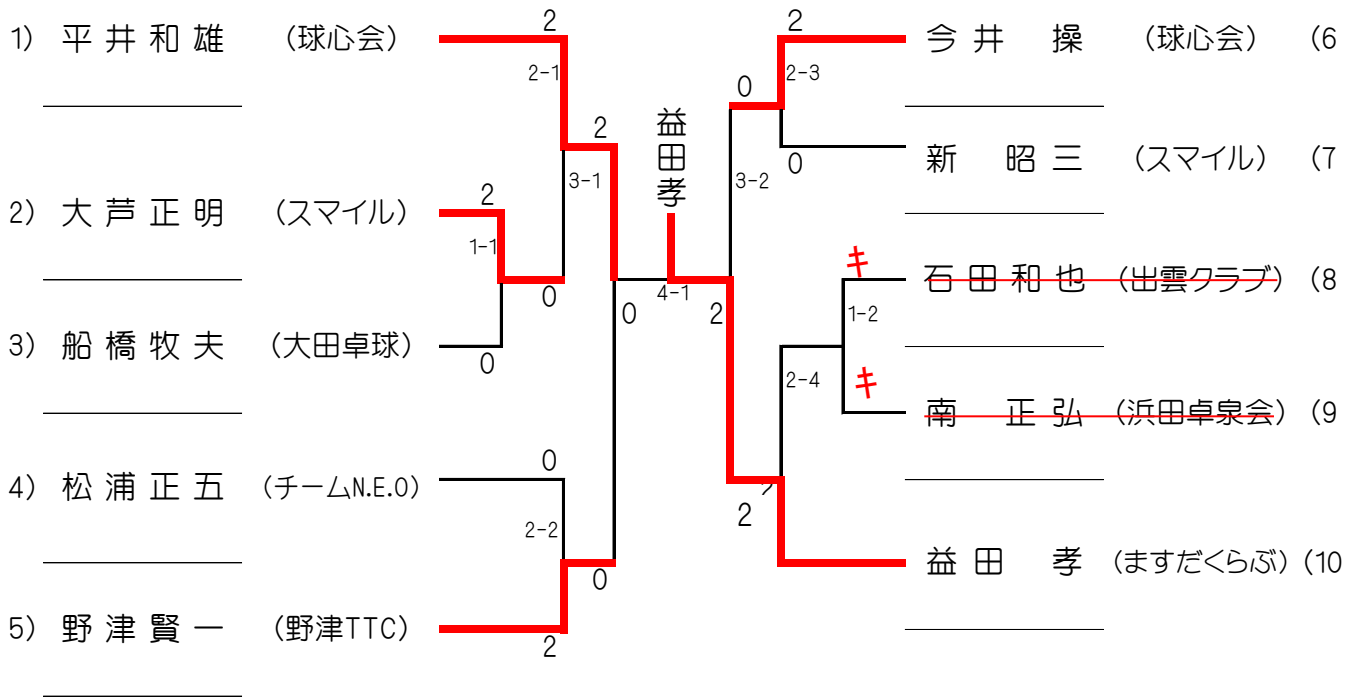
50代 男子シングルス 決勝リーグ

		1	2	3	得点	順位
1	河原 嘉之 (平田卓ポン会)		2-1	2-0	4	1
2	多久 和肇 (出雲西クラブ)	1-2		2-1	3	2
3	本間 靖幸 (出雲クラブ)	0-2	1-2		2	3

60代 男子シングルス

1) <u>西田 忠洋</u> (チームN.E.O)	2	$\begin{bmatrix} 11 & - & 6 \\ 11 & - & 4 \\ & - & \end{bmatrix}$	0	<u>小島 恭一</u> (斐川クラブ)	(2)
----------------------------	---	---	---	----------------------	-----

70代 男子シングルス



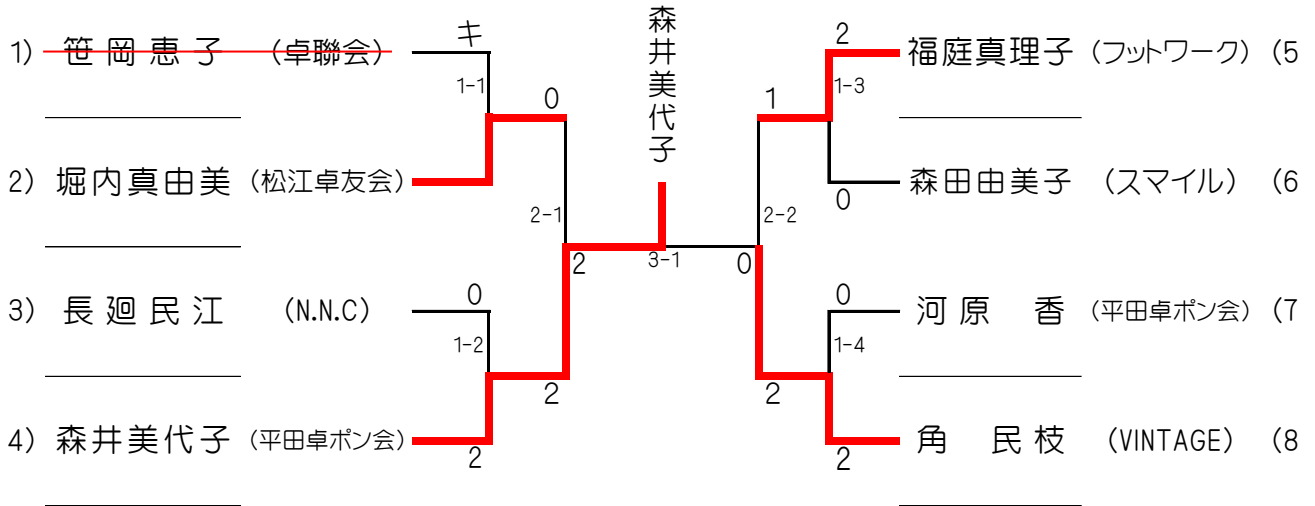
40代 女子シングルス

1) 西谷美子 (チームN.E.O) 2 $\left[\begin{array}{ccc} 11 & - & 5 \\ 11 & - & 7 \\ & - & \end{array} \right]$ 0 田辺真寿美 (N.N.C) (2)

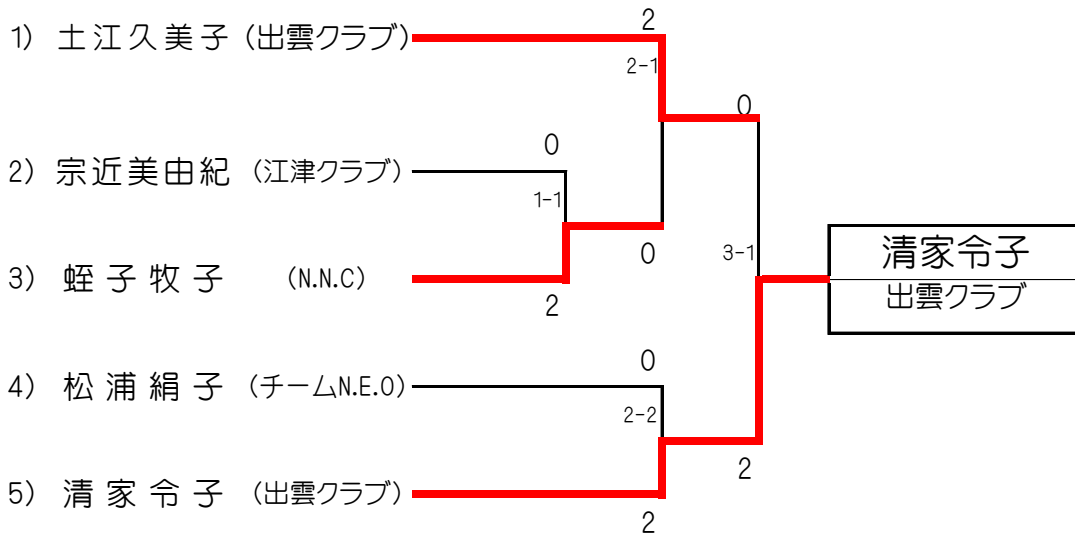
70代 女子シングルス 決勝リーグ

		1	2	3	得点	順位
1	松尾美恵子 (フットワーク)		1-2	1-2	2	3
	大谷純子 (SHIPスポーツ)	2-0		2-0	4	1
3	山崎静子 (出雲クラブ)	2-1	0-2		3	2

50代 女子シングルス



60代 女子シングルス



混合ダブルスA (120歳未満)

1	三浦和利 (VINTAGE) 布村裕子		和田直也 (VINTAGE) 7 曳野優美
2	田中陽一郎 (アトネスくらぶ) 岩田典子 (山陰ヤクルト)		松浦雅人 (斐桜クラブ) 8 小林早苗 (FREE)
3	岡田 徹 (斐川クラブ) 久保田 綾 (卓好会)		和田守 一 (斐川クラブ) 9 和田守悦子
4	佐藤慎悟 (HTUC) 山崎規子 (斐川クラブ)		落合玲太 (卓聯会) 10 錦織さゆり (山陰ヤクルト)
5	松山浩二 (松徳クラブ) 山根征代 (VINTAGE)		大西浩二 (川津クラブ) 11 大西千栄子
6	森脇弘和 (卓聯会) 田中理恵		錦織 孝 (斐川クラブ) 12 江角美和子

混合ダブルスC (140歳以上)

1	岡本耀雄 (平田卓栄) 田中文子		竹田克己 (球心会) 6 碓井節子 (フットワーク)
2	小野義則 (卓聯会) 三浦富子		熊谷 貢 (卓聯会) 7 小林美姫枝
3	松井五朗 (江津クラブ) 本多富美枝		山本晋也 (江津クラブ) 8 原田かよ子
4	曾田貞夫 (平田卓栄) 曾田愛子		嶋林 進 (卓聯会) 9 黒川澄子
5	宮原 勉 (川津クラブ) 澤野圭子		北脇 進 (平田卓栄) 10 奥原秀子

混合ダブルスB (120歳以上140歳未満)

1	河本 和文 (卓聯会) 河本 光子	2	1	2	竹田幸雄 (球心会) 竹田範子 (津田クラブ)	12
2	永戸正規 (SHIPスポーツ) 中村早苗	2	0	0	渡井和幸 (卓聯会) 山川志津	13
3	新里正広 (江津クラブ) 佐々木純子	0	1	2	岡 利行 (卓雲クラブ) 土江 操 (平田卓栄)	14
4	吉村 豪 (卓雲クラブ) 中山恵美子	0	2	1	松澤博文 (益田ラージ) 五十嵐美由紀 (卓聯会)	15
5	井上吉晴 (斐川クラブ) 原久美子 (斐桜クラブ)	2	2	2	小川秀明 (アトネスくらぶ) 小川潤子	16
6	高橋英輝 (卓聯会) 鳥谷真紀子 (チームN.E.O)	2	0	2	波根伸二 (斐川クラブ) 内田法子	17
7	岩石博信 (卓雲クラブ) 勝部由子	1	1	2	足立順正 (スマイル) 大塚桂子	18
8	折戸 誠 (チームN.E.O) 藤原香奈美	2	2	0	糸賀行平 (卓雲クラブ) 吉村祐子	19
9	高野芳明 (卓聯会) 山本充代	2	2	1	齋藤一夫 (SHIPスポーツ) 伏谷悦子	20
10	糸賀敬彰 (卓雲クラブ) 神野真理子	0	2	2	小林正二 (卓雲クラブ) 岩浅和子 (平田卓栄)	21
11	西村和正 (斐桜クラブ) 川西真由美 (平田卓ボン会)	2	2	2	坂本富和 (卓聯会) 原野美佐江	22
					青木誠 (斐川クラブ) 足立由里子	23