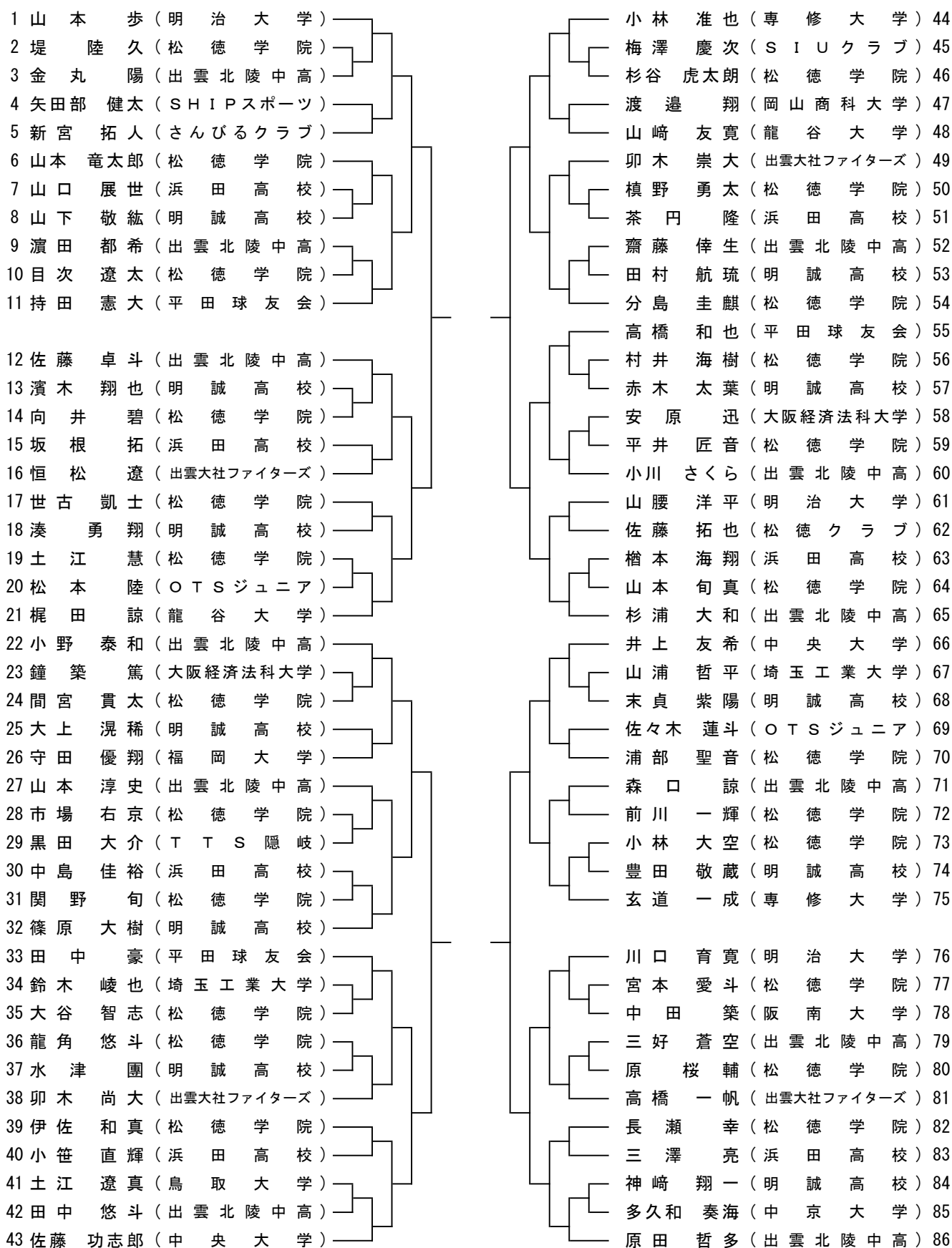


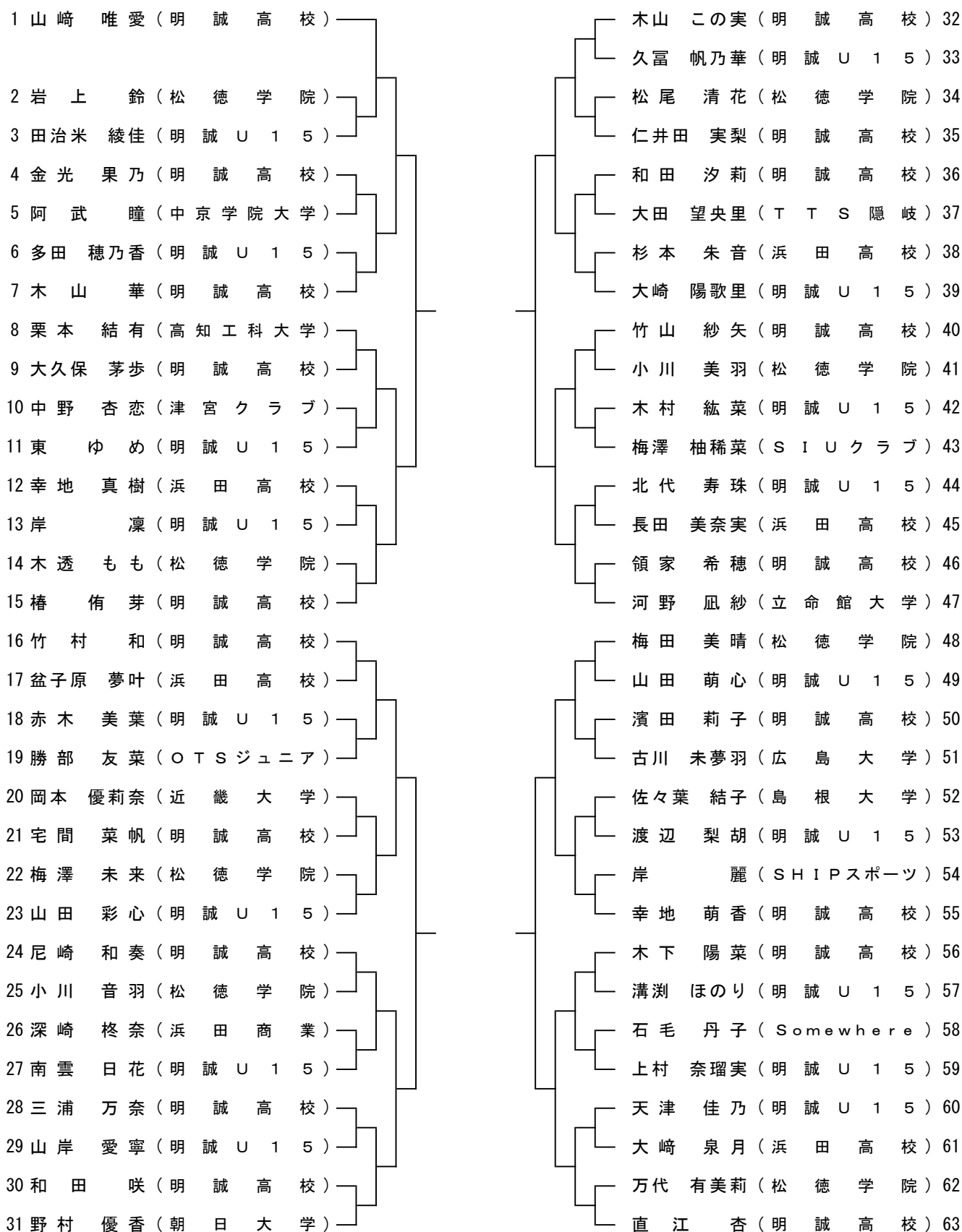
男子シングルス

【予選トーナメント】上位4名が決勝リーグ進出



女子シングルス

【予選トーナメント】上位4名が決勝リーグ進出



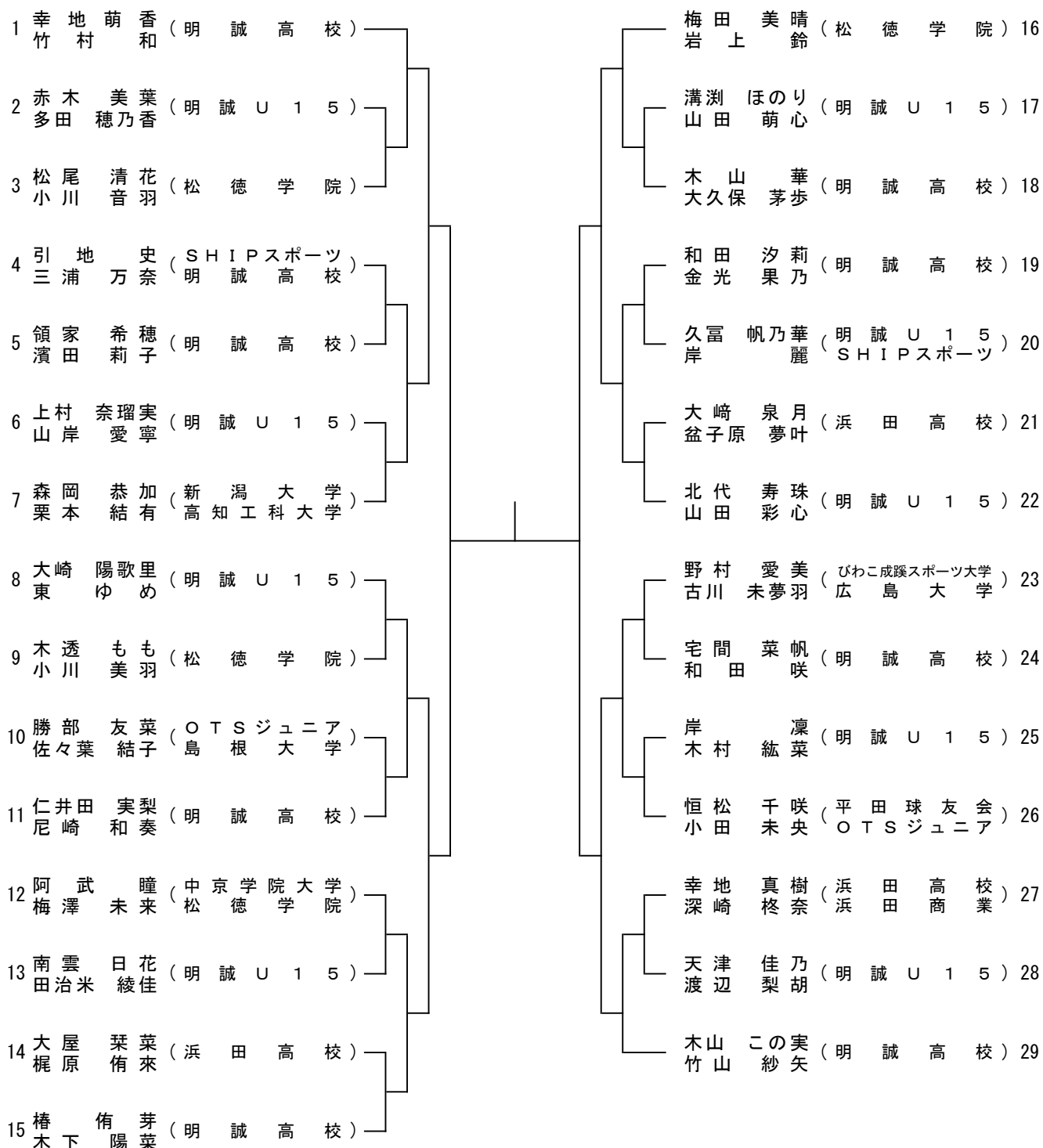
男子ダブルス

【決勝トーナメント】優勝者が本大会出場

1	伊佐和真士 (松徳学院)	山本淳史 (出雲北陵中高) 21
2	濱田都希斗 (出雲北陵中高)	小川さくら (出雲北陵中高) 21
3	山崎友寛 (龍谷大学)	杉谷虎太郎 (松徳学院) 22
4	鈴木峻也 (埼玉工業大学)	小林大空 (松徳学院) 22
5	村井海樹 (松徳学院)	末貞紫陽 (明誠高校) 23
6	関野海樹 (松徳学院)	山下紫敬 (明誠高校) 23
7	田中豪大 (平田球友会)	安原迅翔 (大阪経済法科大学) 24
8	卯木尚大 (出雲大社ファイターズ)	渡邊迅翔 (岡山商科大学) 24
9	篠原大樹 (明誠高校)	持田憲大 (平田球友会) 25
10	赤木大葉 (明誠高校)	高橋和也 (平田球友会) 25
11	茶戸隆輝 (浜田高校)	恒松遼大 (出雲大社ファイターズ) 26
12	小笹直輝 (浜田高校)	卯木崇大 (出雲大社ファイターズ) 26
13	森口諒生 (出雲北陵中高)	土江慧斗 (松徳学院) 27
14	向井碧輔 (松徳学院)	龍角悠斗 (松徳学院) 27
15	小林准也 (専修大学)	間宮貫太 (松徳学院) 28
16	玄道一成 (専修大学)	山本太真 (松徳学院) 28
17	川口育寛 (明治大学)	大上湊稀蔵 (明誠高校) 29
18	山口洋平 (明治大学)	佐藤功志 (中央大学) 30
19	田村航琉 (明誠高校)	井上友希 (中央大学) 30
20	水津航團 (明誠高校)	杉浦大和 (出雲北陵中高) 31
21	大谷智志 (松徳学院)	佐藤卓斗 (出雲北陵中高) 31
22	山浦哲平 (埼玉工業大学)	湊神勇翔 (明誠高校) 32
23	守田優翔 (福岡大学)	前川一輝 (松徳学院) 33
24	恒松輝 (出雲大社ファイターズ)	長瀬幸 (松徳学院) 33
25	高橋一帆 (出雲大社ファイターズ)	佐々木蓮斗 (OTSジュニア) 34
26	佐藤拓也 (松徳クラブ)	松本陸 (OTSジュニア) 34
27	分島圭麒 (松徳学院)	浦部聖音 (松徳学院) 35
28	寺戸弘樹 (SHIPスポーツ)	山本竜太郎 (松徳学院) 35
29	宮本愛斗 (松徳学院)	多久和奏 (中京大学) 36
30	目本次遼 (松徳学院)	梶田海諒 (中京大学) 36
31	中島佳裕 (浜田高校)	三澤亮 (浜田高校) 37
32	中島裕海 (浜田高校)	坂根亮拓 (浜田高校) 37
33	原田哲多 (出雲北陵中高)	市場野京太 (松徳学院) 38
34	小野泰和 (出雲北陵中高)	榎野右勇 (松徳学院) 38
35		三好蒼空 (出雲北陵中高) 39
36		金丸空陽 (出雲北陵中高) 39
37		白根亮太 (出雲大社ファイターズ) 40
38		岡本亮太 (出雲大社ファイターズ) 40
39		
40		

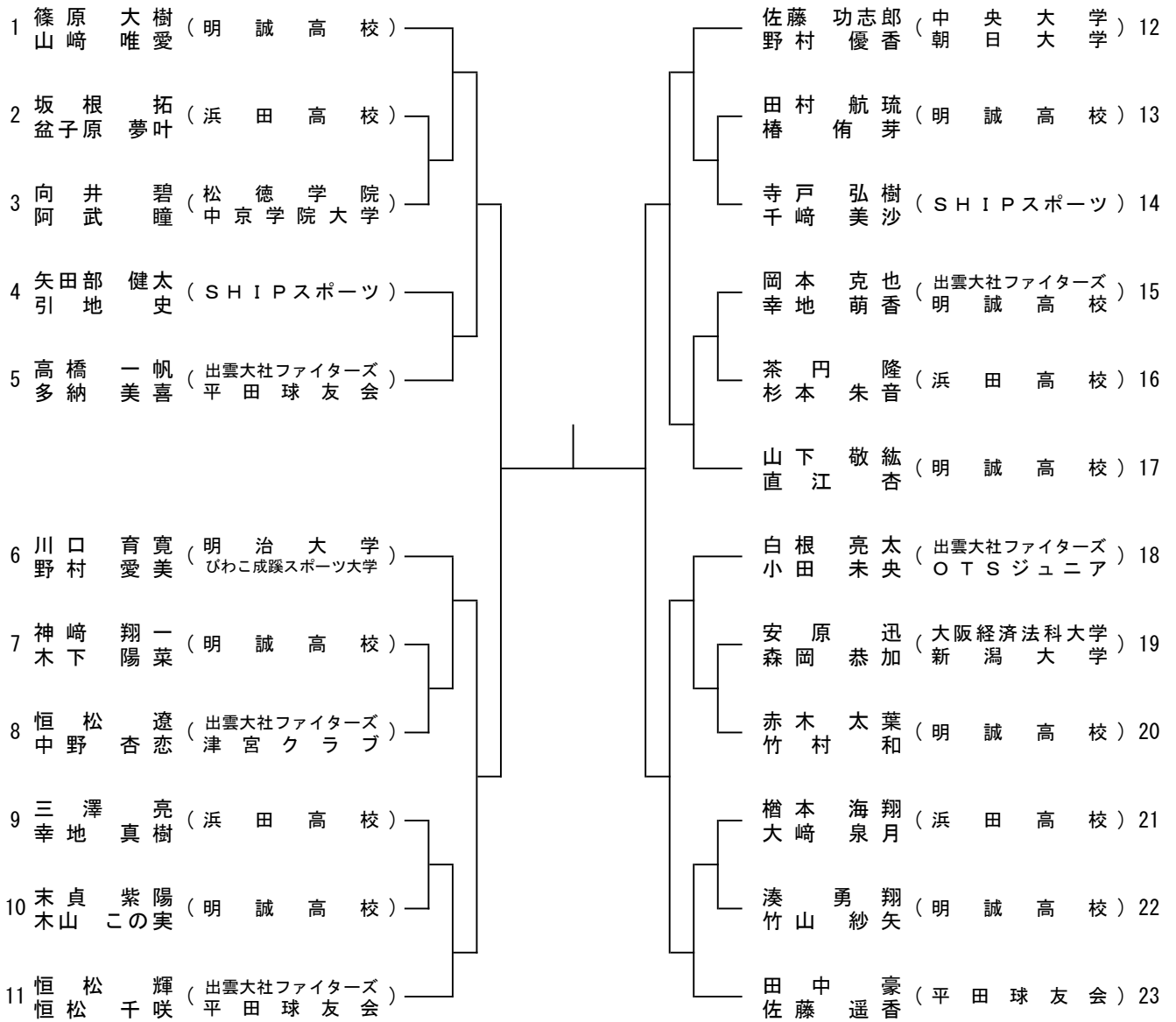
女子ダブルス

【決勝トーナメント】優勝者が本大会出場



混合ダブルス

【決勝トーナメント】優勝者が本大会出場



男女シングルス 決勝リーグ

抽選により番号を決定。ただし、同所属選手が2名いる場合は、その試合を1試合目で対戦するよう配置する。

【男子シングルス決勝リーグ】上位2名が本大会出場

		①	②	③	④	試合得点	勝率	順位
①			-	-	-			
②		-		-	-			
③		-	-		-			
④		-	-	-				

試合順 1試合目 ① - ④ ② - ③ 2試合目 ① - ③ ② - ④ 3試合目 ① - ② ③ - ④

【女子シングルス決勝リーグ】上位2名が本大会出場

		①	②	③	④	試合得点	勝率	順位
①			-	-	-			
②		-		-	-			
③		-	-		-			
④		-	-	-				

試合順 1試合目 ① - ④ ② - ③ 2試合目 ① - ③ ② - ④ 3試合目 ① - ② ③ - ④