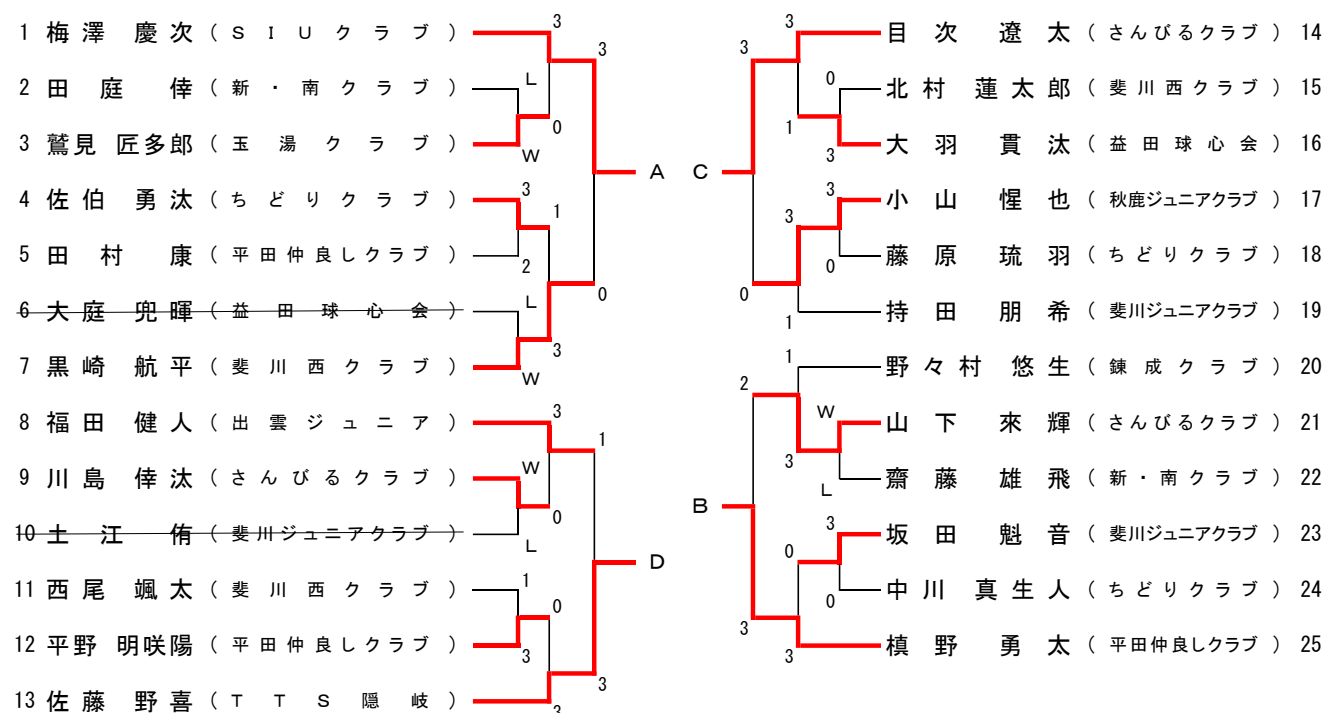


男子6年生シングルス

【予選トーナメント】(上位4名が決勝リーグに進出。)



【決勝リーグ】(上位2名が代表選手に決定。)

決勝リーグ		①	②	③	④	試合得点	勝率	順位	
①	予選A 梅澤 慶次 SIUクラブ		11 - 8 8 - 11 5 - 11 11 - 13	3 3 11 - 9 11 - 9 11 - 6	0 3 11 - 7 10 - 12 11 - 5 11 - 7	1	5	4/4	2
	予選B 槇野 勇太 平田仲良しクラブ	3	8 - 11 11 - 8 11 - 5 13 - 11	3 3 11 - 4 11 - 9 8 - 11 11 - 2	1 0 7 - 11 4 - 11 4 - 11	3	5	3/4	3
③	予選C 目次 遼太 さんびるクラブ	0	9 - 11 9 - 11 6 - 11	3 1 4 - 11 9 - 11 11 - 8 2 - 11	3 0 8 - 11 4 - 11 8 - 11	3	3		4
	予選D 佐藤 野喜 TTS隠岐	1	7 - 11 12 - 10 5 - 11 7 - 1	3 3 11 - 7 11 - 4 11 - 4	3 0 11 - 8 11 - 4 11 - 8	0	5	4/3	1

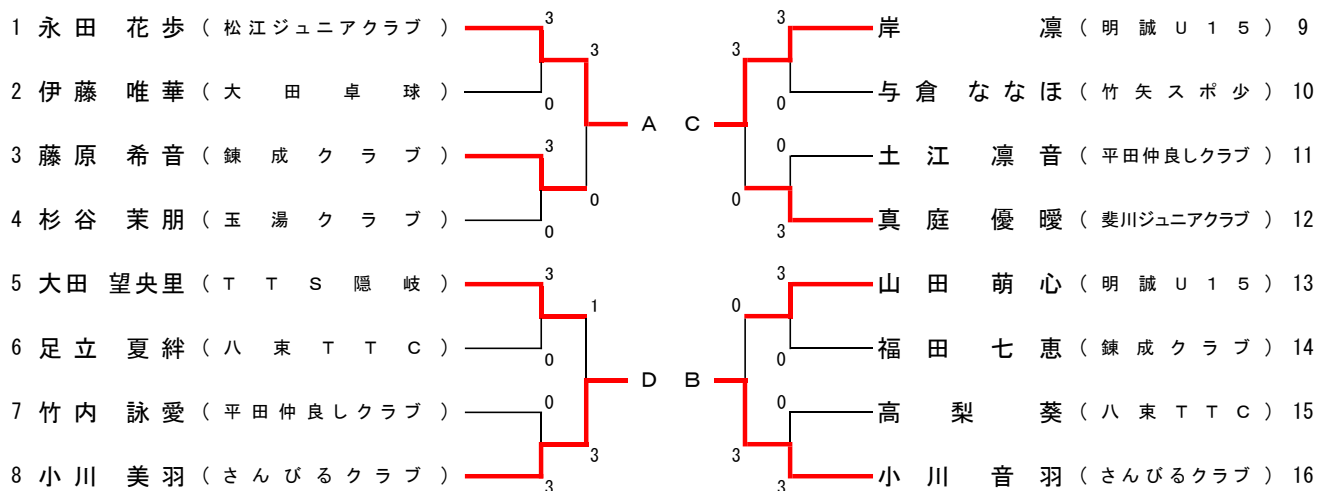
試合順

1試合目	① - ④	② - ③
2試合目	① - ③	② - ④
3試合目	① - ②	③ - ④

※同所属選手が2名いる場合は、上記の試合順を変更し、同所属選手の対戦を初戦に行う。

女子6年生シングルス

【予選トーナメント】(上位4名が決勝リーグに進出。)



【決勝リーグ】(上位2名が代表選手に決定。)

決勝リーグ		①	②	③	④	試合 得点	勝率	順位
①	予選A 永田 花歩 松江ジュニアクラブ		13 - 11 8 - 11 11 - 7 9 - 11 6 - 11	11 - 9 15 - 13 11 - 6	11 - 9 6 - 11 11 - 8 11 - 5	5		2
	予選B 小川 音羽 さんびるクラブ	3		11 - 6 11 - 8 10 - 12 13 - 11	11 - 6 11 - 4 12 - 10	6		1
③	予選C 岸 凜 明誠U15	0	6 - 11 8 - 11 12 - 10 11 - 13		11 - 9 11 - 8 8 - 11 6 - 11 8 - 11	3		4
	予選D 小川 美羽 さんびるクラブ	1	9 - 11 11 - 6 8 - 11 5 - 11	6 - 11 4 - 11 10 - 12	9 - 11 8 - 11 11 - 8 11 - 6 11 - 8	4		3

試合順

1試合目 ① - ④ ② - ③

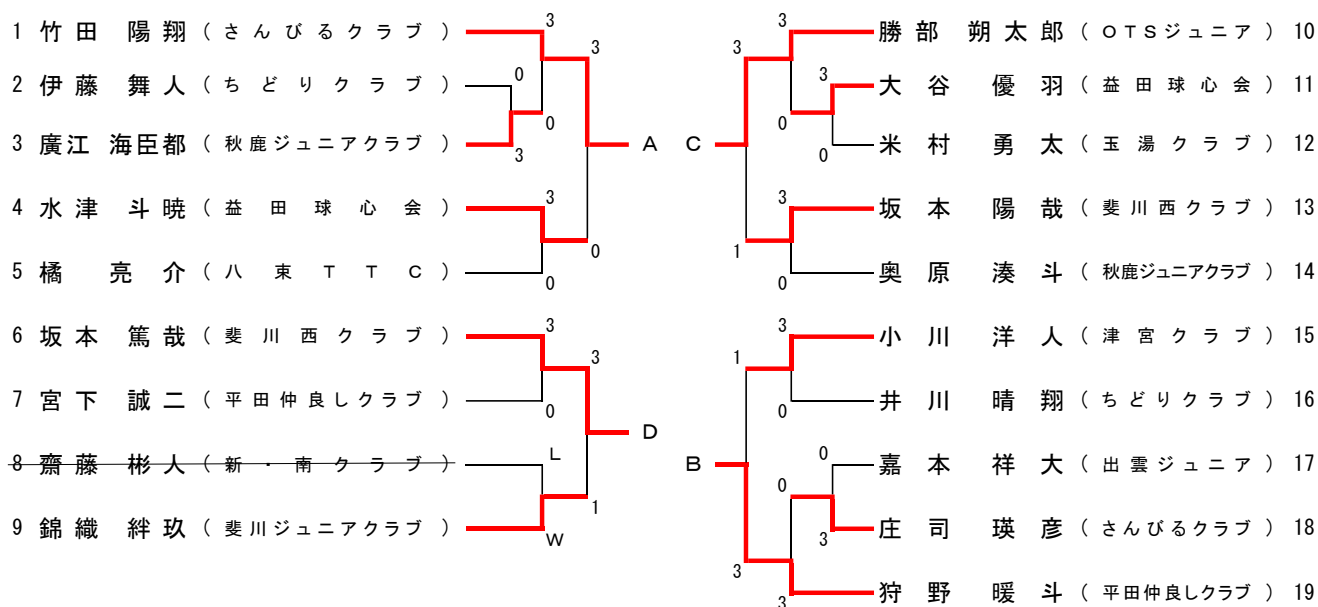
2試合目 ① - ③ ② - ④

3試合目 ① - ② ③ - ④

※同所属選手が2名いる場合は、上記の試合順を変更し、同所属選手の対戦を初戦に行う。

男子5年生シングルス

【予選トーナメント】(上位4名が決勝リーグに進出。)



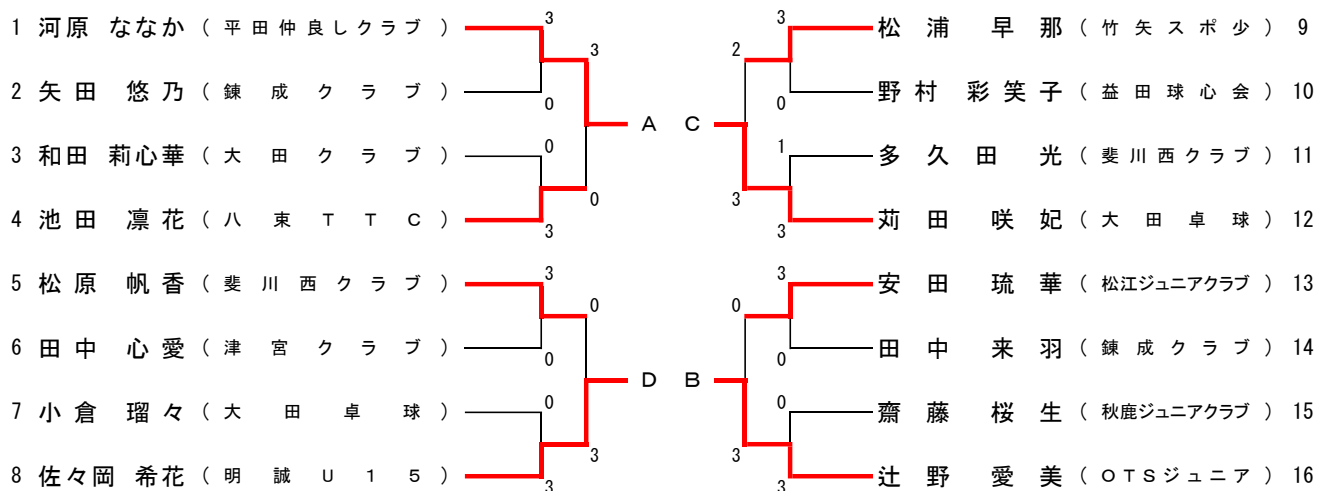
【決勝リーグ】(上位1名が代表選手に決定。)

決勝リーグ		①	②	③	④	試合 得点	勝率	順位																													
①	予選A 竹田 陽翔 さんびるクラブ	<table border="1"> <tr><td>5 - 11</td><td>8 - 11</td><td>6 - 11</td><td>0 - 11</td></tr> <tr><td>4 - 11</td><td>11 - 8</td><td>11 - 6</td><td>11 - 4</td></tr> <tr><td>5 - 11</td><td>3 - 11</td><td>8 - 11</td><td>11 - 5</td></tr> <tr><td>-</td><td>5 - 11</td><td>11 - 3</td><td>7 - 11</td></tr> <tr><td>-</td><td>-</td><td>11 - 5</td><td>5 - 11</td></tr> <tr><td>-</td><td>-</td><td>-</td><td>-</td></tr> </table>	5 - 11	8 - 11	6 - 11	0 - 11	4 - 11	11 - 8	11 - 6	11 - 4	5 - 11	3 - 11	8 - 11	11 - 5	-	5 - 11	11 - 3	7 - 11	-	-	11 - 5	5 - 11	-	-	-	-	11 - 5 11 - 4 11 - 5	0	3	11 - 6 11 - 1 11 - 9	0	3	11 - 0 11 - 5 11 - 3	0	6	/	1
	5 - 11		8 - 11	6 - 11	0 - 11																																
4 - 11	11 - 8		11 - 6	11 - 4																																	
5 - 11	3 - 11		8 - 11	11 - 5																																	
-	5 - 11	11 - 3	7 - 11																																		
-	-	11 - 5	5 - 11																																		
-	-	-	-																																		
②	予選B 狩野 暖斗 平田仲良しクラブ	0	3	3	1	1	3	4	4/4	3																											
	予選C 勝部 朔太郎 OTSジュニア	0	3	3	3	2	4	4/5	4																												
④	予選D 坂本 篤哉 斐川西クラブ	0	3	2	3	4	5/4	2																													

試合順	1試合目	① - ④	② - ③	2試合目	① - ③	② - ④	3試合目	① - ②	③ - ④
-----	------	-------	-------	------	-------	-------	------	-------	-------

女子5年生シングルス

【予選トーナメント】(上位4名が決勝リーグに進出。)



【決勝リーグ】(上位1名が代表選手に決定。)

決勝リーグ	①	②	③	④	試合 得点	勝率	順位
① 予選A 河原 ななか 平田仲良しクラブ		11 - 4 12 - 10 11 - 4	11 - 9 11 - 8 11 - 4	11 - 5 11 - 2 11 - 3	0 3 0	6	1
② 予選B 辻野 愛美 OTSジュニア	4 - 11 10 - 12 4 - 11		11 - 9 11 - 8 11 - 7	11 - 7 11 - 6 6 - 11 11 - 4	0 3 0 3	5	2
③ 予選C 苺田 咲妃 大田卓球	9 - 11 8 - 11 4 - 11	9 - 11 8 - 11 7 - 11		2 - 11 6 - 11 9 - 11	0 3 0 3	3	4
④ 予選D 佐々岡 希花 明誠U15	5 - 11 2 - 11 3 - 11	7 - 11 6 - 11 11 - 6 4 - 11	11 - 2 11 - 6 11 - 9		0 3 3 0	4	3

試合順

1試合目 ① - ④ ② - ③

2試合目 ① - ③ ② - ④

3試合目 ① - ② ③ - ④

第18回全国ホープス選抜卓球大会 島根県代表選手

【本大会開催月日】 令和3年3月27日(土) から 28日(日)

【本大会開催場所】 徳島県鳴門市 鳴門アミノバリューホール

	男 子		女 子	
	氏 名	所 属	氏 名	所 属
6年生	佐藤 野喜	T T S 隠岐	小川 音羽	さんびるクラブ
	梅澤 慶次	SIUクラブ	永田 花歩	松江ジュニアクラブ
5年生	竹田 陽翔	さんびるクラブ	河原 ななか	平田仲良しクラブ