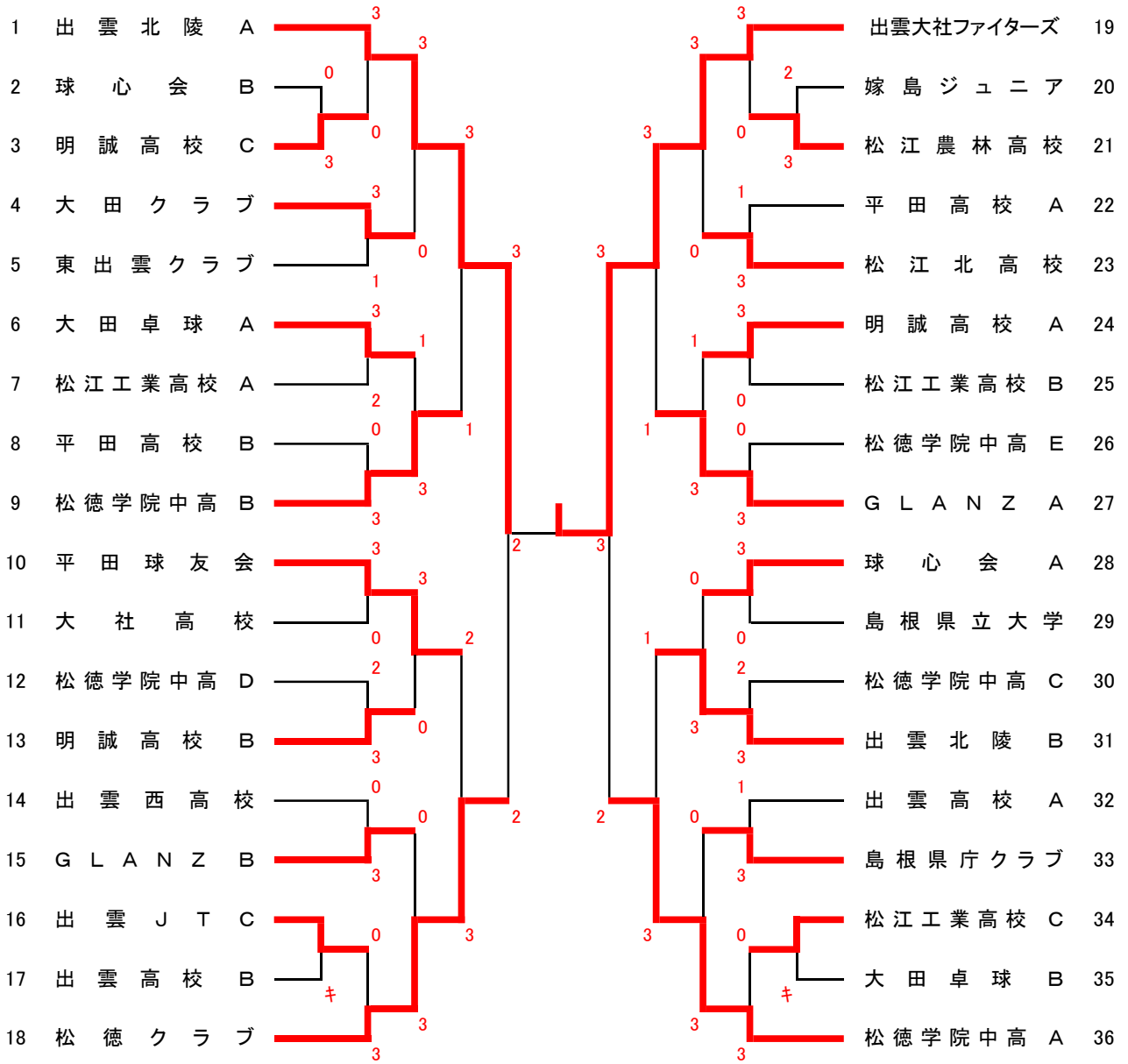
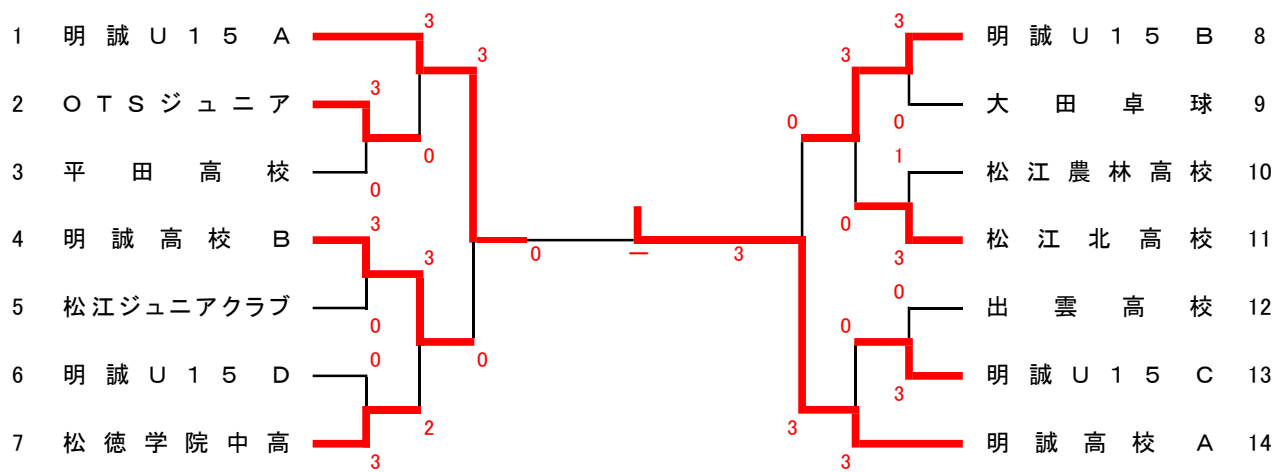


一般男子団体



一般女子団体



一般男子シングルス(No. 1)

1 三村 悠斗 (出雲北陵)	浦部 聖音 (松徳学院中高) 36
2 末吉 智貴 (松江北高校)	本田 渉 (平田高校) 37
3 竹田 希優 (松江工業高校)	福田 光基 (嫁島ジュニア) 38
4 山本 旬真 (松徳学院中高)	遠藤 尚孝 (松江農林高校) 39
5 後野 柁太 (津宮クラブ)	小谷 仁一 (島根県立大学) 40
6 蔡 佳豫 (明誠高校)	藤井 康生 (松江工業高校) 41
7 古川 圭太 (平田球友会)	金木 裕資 (川津クラブ) 42
8 釜屋 光希 (松江農林高校)	梅田 正人 (安来三中) 43
9 間宮 貴太 (松徳学院中高)	小野 誠生 (明誠高校) 44
10 伊佐 和真 (松徳学院中高)	森口 諒 (出雲北陵) 45
11 佐藤 悠也 (出雲西高校)	日置 翔馬 (松江工業高校) 46
12 安食 瞭 (出雲高校)	山根 侑起 (松江北高校) 47
13 奥 裕馬 (平田高校)	矢野 順三 (出雲高校) 48
14 田中英太郎 (大社高校)	狩野 将明 (東出雲クラブ) 49
15 竹下 雄真 (大田卓球)	渡邊 翔 (明誠高校) 50
16 濱岡 英治 (明誠高校)	平井 匠音 (松徳学院中高) 51
17 恒松 輝 (出雲大社ファイターズ)	田中 豪 (出雲大社ファイターズ) 52
18 分島 圭麒 (松徳学院中高)	小野 泰和 (出雲北陵) 53
19 郷原 優 (島根県庁クラブ)	石川 大翔 (松江農林高校) 54
20 影山 雄気 (大田クラブ)	土江 慧 (松徳学院中高) 55
21 芝田 卓馬 (松江工業高校)	嘉藤 奏杜 (出雲高校) 56
22 柏木 優太郎 (松江北高校)	梅澤 慶次 (S I U クラブ) 57
23 福田 寛幸 (嫁島ジュニア)	堅固 輝之 (出雲西高校) 58
24 宮本 愛斗 (松徳学院中高)	大野 来輝 (松江工業高校) 59
25 尾添 貴雄 (平田高校)	佐藤 拓也 (松徳クラブ) 60
26 赤木 太葉 (明誠高校)	世古 凱士 (松徳学院中高) 61
27 向井 碧 (松徳学院中高)	湊 勇翔 (明誠高校) 62
28 小村 和哉 (出雲高校)	岡本 康資 (松江北高校) 63
29 福島 優太 (松江工業高校)	鄙山 大輝 (平田高校) 64
30 堀内 晴翔 (松江農林高校)	堤 陸久 (松徳学院中高) 65
31 米富 文彌 (明誠高校)	高尾 洋 (出雲西クラブ) 66
32 田中 悠斗 (出雲北陵)	升元 輝流 (出雲高校) 67
33 船附 覚 (エスポワール)	桑原 勇恵 (大社高校) 68
34 佐藤 亮輔 (島根県立大学)	奥原 寿治 (G L A N Z) 69
35 白根 亮太 (出雲大社ファイターズ)	

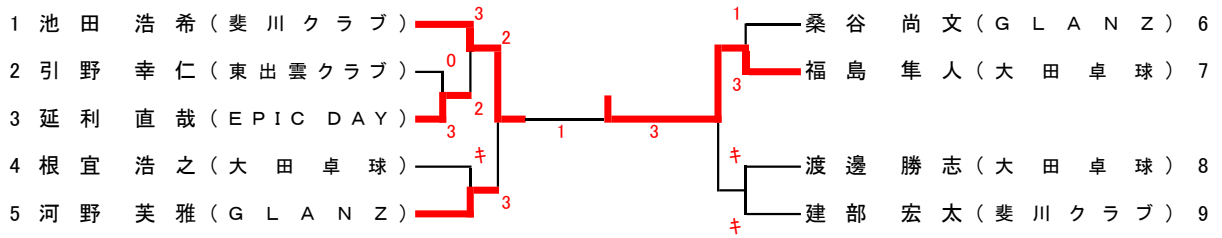
一般男子シングルス(No. 2)

70 梶田 諒 (松徳学院中高)	3	3	山本 竜太郎 (松徳学院中高)	105
71 濱村 相太 (出雲高校)	0	3	坂根 開 (津宮クラブ)	106
72 大地家 竜一 (明誠高校)	0	3	真 泰 健人 (東出雲クラブ)	107
73 山内 一峰 (大田クラブ)	キ	3	春木 大芽 (明誠高校)	108
74 西 清 澄 (平田高校)	0	3	坂本 虎太郎 (エスポワール)	109
75 横 川 元 (松江農林高校)	2	0	龍角 悠斗 (松徳学院中高)	110
76 松下 蒼一郎 (島根県立大学)	3	0	八幡 有紀 (松江工業高校)	111
77 村上 琉太 (松江北高校)	0	0	岡 幸 生 (平田高校)	112
78 恒 松 遼 (近畿大学)	3	3	栄本 圭祐 (G L A N Z)	113
79 山腰 洋平 (出雲北陵)	3	3	長 瀬 幸 (松徳学院中高)	114
80 小川 誉冬 (松江工業高校)	0	3	鬼村 慎吾 (出雲高校)	115
81 関野 旬 (松徳学院中高)	2	3	濱田 都希 (出雲北陵)	116
82 末 貞 紫陽 (明誠高校)	3	1	森脇 直紀 (出雲西クラブ)	117
83 飯塚 祐翔 (平田高校)	1	0	押田 翔汰 (松江工業高校)	118
84 三浦 颯真 (嫁島ジュニア)	3	0	安達 理斗 (松江農林高校)	119
85 市場 右京 (松徳学院中高)	0	0	山野 朔弥 (松江北高校)	120
86 浅津 敦博 (出雲大社ファイターズ)	3	3	深津 宥陽 (大社高校)	121
87 王 翊 翔 (出雲北陵)	3	3	篠原 大樹 (明誠高校)	122
88 與倉 悠介 (松江工業高校)	0	3	佐藤 卓斗 (出雲北陵)	123
89 田村 航琉 (明誠高校)	3	3	石川 悠太 (嫁島ジュニア)	124
90 清水 聖涼 (出雲高校)	0	3	村井 海樹 (松徳学院中高)	125
91 杉谷 虎太郎 (松徳学院中高)	3	3	朝津 拓海 (平田高校)	126
92 木原 篤俊 (松江北高校)	3	1	漆松 勇汰 (島根県庁クラブ)	127
93 川本 健太 (キラキラ雲南)	2	2	西本 想有 (大田クラブ)	128
94 原 光 佑 (大社高校)	0	2	原 佳 宏 (島根県立大学)	129
95 大谷 智志 (松徳学院中高)	3	3	守田 優翔 (松徳学院中高)	130
96 足立 泰志 (松徳クラブ)	キ	2	鐘 築 篤 (出雲西高校)	131
97 宅和 衛人 (松江農林高校)	0	0	神崎 翔一 (明誠高校)	132
98 周藤 成輝 (松江工業高校)	3	0	天野 直人 (川津クラブ)	133
99 伊丹 慎平 (出雲西高校)	2	3	瀧尻 瑛匠 (大社高校)	134
100 笠柄 陽斗 (斐川西中学校)	0	1	高橋 壯尚 (出雲高校)	135
101 原 桜 輔 (松徳学院中高)	3	2	多久和 奏海 (松徳学院中高)	136
102 渡部 優汰 (平田高校)	0	3	富永 裕斗 (松江工業高校)	137
103 原田 優心 (大田卓球)	3	3	米原 知希 (松江農林高校)	138
104 岡本 克也 (出雲大社ファイターズ)	3	3	高橋 一帆 (出雲大社ファイターズ)	139

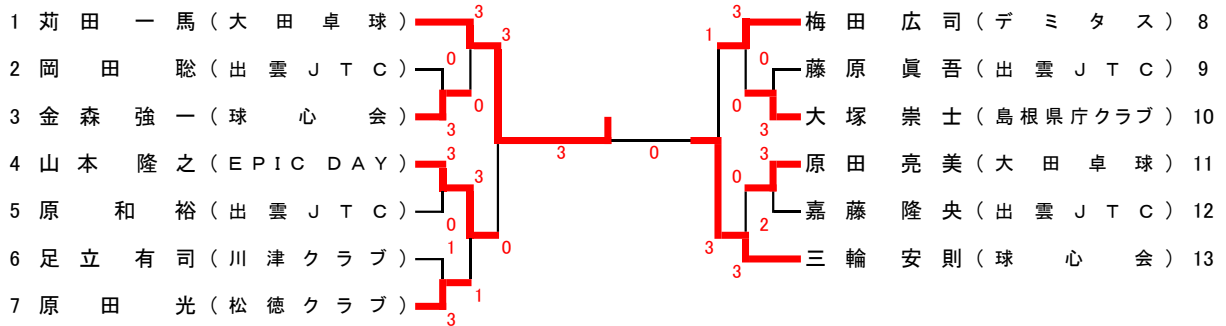
一般女子シングルス

1 竹村 和 (明誠高校)	3	3	直江 杏 (明誠高校)	40
2 木透 もも (松徳学院中高)	3	3	石倉 奈美 (松江北高校)	41
3 杉原 加菜 (出雲高校)	0	3	永田 莉夏 (松江ジュニアクラブ)	42
4 岸 凜 (明誠U15)	3	0	上村 奈瑠実 (明誠U15)	43
5 青山 菜月 (松江農林高校)	1	0	原田 優月 (大田卓球)	44
6 竹内 葵 (平田高校)	0	3	原 菜々美 (平田高校)	45
7 多田 穂乃香 (明誠U15)	3	0	田治米 綾佳 (明誠U15)	46
8 杉谷 茉朋 (玉湯クラブ)	1	0	梅澤 未来 (松徳学院中高)	47
9 石毛 丹子 (Somewhere)	3	1	大久保 茅歩 (明誠高校)	48
10 山田 彩心 (明誠U15)	3	3	山崎 そよ夏 (松江農林高校)	49
11 石田 晴菜 (出雲高校)	0	3	東 ゆめ (明誠U15)	50
12 小澤 奏乃 (平田高校)	3	1	常松 世名 (松江四中)	51
13 一條 杏朱 (明誠高校)	3	0	小野 胡春 (松江北高校)	52
14 大塚 和心 (松江農林高校)	0	2	木山 華 (明誠高校)	53
15 深崎 柁奈 (浜田商業高校)	0	3	多久和 里奈 (大社高校)	54
16 山岸 愛寧 (明誠U15)	3	0	三代 佳奈 (出雲高校)	55
17 官澤 明日香 (松江北高校)	3	3	金光 果乃 (明誠U15)	56
18 松下 花 (大田卓球)	0	3	山本 理央 (松江農林高校)	57
19 木山 この実 (明誠U15)	3	3	宅間 菜帆 (OTSジュニア)	58
20 木下 陽菜 (明誠高校)	3	0	梅田 美晴 (松徳学院中高)	59
21 和田 星良 (松江農林高校)	+	3	三浦 万奈 (明誠高校)	60
22 有富 伶華 (平田高校)	0	3	桑原 祥歩 (出雲高校)	61
23 岸 麗 (明誠U15)	0	3	尾崎 花梨 (平田高校)	62
24 三浦 鼓 (出雲高校)	3	0	赤木 美葉 (明誠U15)	63
25 莉田 咲妃 (大田卓球)	1	3	上濱 莉子 (松江農林高校)	64
26 福田 葵 (松江北高校)	3	0	中野 杏恋 (津宮クラブ)	65
27 小田 未央 (OTSジュニア)	3	2	尼崎 和奏 (明誠高校)	66
28 梅澤 柚稀菜 (SIUクラブ)	0	3	松尾 清花 (松徳学院中高)	67
29 北代 寿珠 (明誠U15)	3	0	安田 琉華 (松江ジュニアクラブ)	68
30 中田 遙 (松江北高校)	3	0	大崎 陽歌里 (明誠U15)	69
31 渡部 彩華 (大社高校)	0	3	本郷 瑚乃未 (平田高校)	70
32 領家 希穂 (明誠高校)	3	3	市場 小春 (斐川ジュニアクラブ)	71
33 岩上 鈴 (松徳学院中高)	3	0	山田 萌心 (明誠U15)	72
34 南雲 日花 (明誠U15)	1	3	勝部 友菜 (OTSジュニア)	73
35 永田 花歩 (松江ジュニアクラブ)	0	0	玉木 麗 (松江農林高校)	74
36 天津 佳乃 (明誠U15)	3	3	渡辺 梨胡 (明誠U15)	75
37 柳楽 紗江 (松江農林高校)	3	0	遠藤 歌乃 (松江北高校)	76
38 周藤 愛里 (平田高校)	0	2	篠原 悠里 (大田卓球)	77
39 仁井田 実梨 (明誠高校)	3	3	幸地 萌香 (明誠高校)	78

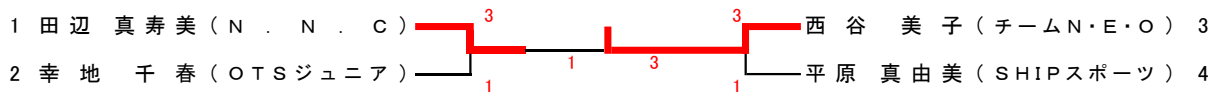
男子サーティ



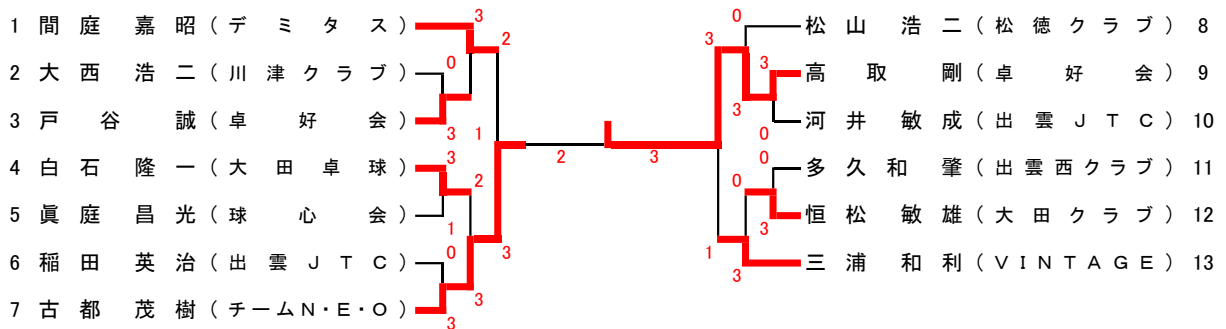
男子フォーティ



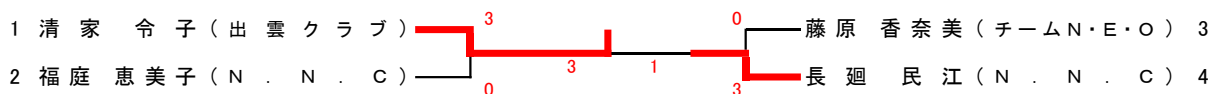
女子フォーティ



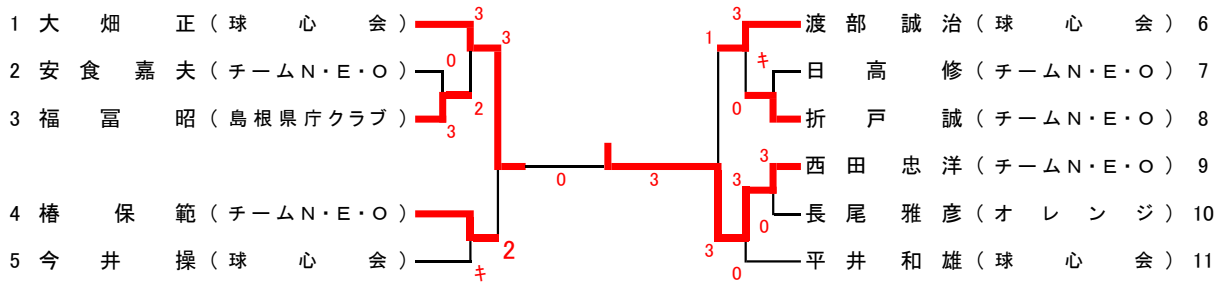
男子フィフティ



女子フィフティ



男子シックスティ

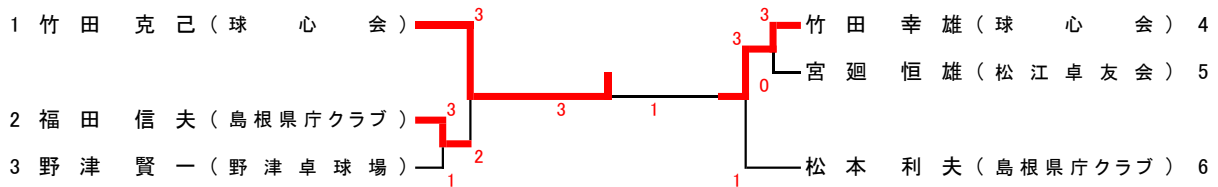


女子シックスティ

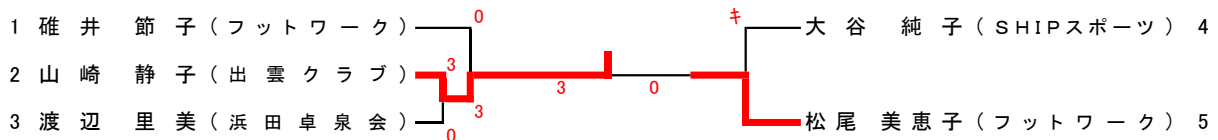
氏名(所属)	1	2	3	試合得点	勝利	順位
1 土江 久美子 (出雲クラブ)		15 - 13 11 - 7 10 - 12 12 - 10 -	11 - 2 13 - 11 11 - 4 -	6	2-0	1
2 蛭子 牧子 (N . N . C)	13 - 15 7 - 11 12 - 10 10 - 12 -		11 - 6 11 - 6 11 - 7 - -	3	1-1	2
3 松浦 絹子 (チームN・E・O)	2 - 11 11 - 13 4 - 11 - -	6 - 11 6 - 11 7 - 11 - -		2	0-2	3

試合順 1試合目:2 - 3 2試合目:1 - 3 3試合目:1 - 2

男子セブンティ



女子セブンティ



個人戦各種目決勝記録

【一般男子シングルス】			
<u>No.52</u>	田中 豪 2 (出雲大社ファイターズ)	$\begin{pmatrix} 5 & - & 11 \\ 17 & - & 15 \\ 4 & - & 11 \\ 11 & - & 9 \\ 6 & - & 11 \end{pmatrix}$	<u>No. 70</u> 3 梶田 諒 (松徳学院中高)
【一般女子シングルス】			
<u>No. 19</u>	木山 この実 3 (明誠U15)	$\begin{pmatrix} 11 & - & 5 \\ 11 & - & 8 \\ 11 & - & 8 \\ - & - & - \\ - & - & - \end{pmatrix}$	<u>No. 40</u> 0 直江 杏 (明誠高校)
【男子サーティ】			
<u>No. 5</u>	河野 芙雅 (GLANZ)	$\begin{pmatrix} 9 & - & 11 \\ 4 & - & 11 \\ 11 & - & 7 \\ 3 & - & 11 \\ - & - & - \end{pmatrix}$	<u>No. 7</u> 福島 隼人 (大田卓球)
【男子フォーティ】			
<u>No. 1</u>	苅田 一馬 3 (大田卓球)	$\begin{pmatrix} 11 & - & 9 \\ 11 & - & 7 \\ 11 & - & 8 \\ - & - & - \\ - & - & - \end{pmatrix}$	<u>No. 13</u> 0 三輪 安則 (球心会)
【女子フォーティ】			
<u>No. 1</u>	田辺真寿美 1 (N. N. C)	$\begin{pmatrix} 7 & - & 11 \\ 11 & - & 9 \\ 4 & - & 11 \\ 8 & - & 11 \\ - & - & - \end{pmatrix}$	<u>No. 3</u> 3 西谷 美子 (チームNEO)
【男子フィフティ】			
<u>No. 7</u>	古都 茂樹 2 (チームNEO)	$\begin{pmatrix} 11 & - & 9 \\ 8 & - & 11 \\ 7 & - & 11 \\ 11 & - & 7 \\ 7 & - & 11 \end{pmatrix}$	<u>No. 9</u> 3 高取 剛 (卓好会)
【女子フィフティ】			
<u>No. 1</u>	清家 令子 3 (出雲クラブ)	$\begin{pmatrix} 11 & - & 6 \\ 11 & - & 13 \\ 11 & - & 5 \\ 11 & - & 8 \\ - & - & - \end{pmatrix}$	<u>No. 4</u> 1 長廻 民江 (N. N. C)

個人戦各種目決勝記録

【男子シックスティ】

<u>No. 1</u>	大畑 正	0	$\left(\begin{array}{ccc} 5 & - & 11 \\ 2 & - & 11 \\ 9 & - & 11 \\ & - & \\ & - & \end{array} \right)$	<u>No. 9</u>	西田 忠洋
	(球心会)				3

【男子セブンティ】

<u>No. 1</u>	竹田 克己	3	$\left(\begin{array}{ccc} 11 & - & 7 \\ 7 & - & 11 \\ 11 & - & 5 \\ 11 & - & 7 \\ & - & \end{array} \right)$	<u>No. 4</u>	竹田 幸雄
	(球心会)				1

【女子セブンティ】

<u>No. 2</u>	山崎 静子	3	$\left(\begin{array}{ccc} 11 & - & 8 \\ 11 & - & 3 \\ 11 & - & 4 \\ & - & \\ & - & \end{array} \right)$	<u>No. 5</u>	松尾美恵子
	(出雲クラブ)				0